

Приложение N 3
к государственной программе
Архангельской области "Охрана
окружающей среды, воспроизводство
и использование природных ресурсов
Архангельской области
(2014 - 2020 годы)"

**РЕСУРСНОЕ ОБЕСПЕЧЕНИЕ
РЕАЛИЗАЦИИ ГОСУДАРСТВЕННОЙ ПРОГРАММЫ
АРХАНГЕЛЬСКОЙ ОБЛАСТИ
"ОХРАНА ОКРУЖАЮЩЕЙ СРЕДЫ, ВОСПРОИЗВОДСТВО И
ИСПОЛЬЗОВАНИЕ
ПРИРОДНЫХ РЕСУРСОВ АРХАНГЕЛЬСКОЙ ОБЛАСТИ (2014 - 2020
ГОДЫ)"
ЗА СЧЕТ СРЕДСТВ ОБЛАСТНОГО БЮДЖЕТА**

Исключено. - Постановление Правительства Архангельской области от 09.06.2018 N
256-пп.

Утверждено
постановлением Правительства
Архангельской области
от 11.10.2013 N 476-пп

**ПОЛОЖЕНИЕ
О ПОРЯДКЕ ПРОВЕДЕНИЯ КОНКУРСА НА ПРЕДОСТАВЛЕНИЕ
СУБСИДИЙ
БЮДЖЕТАМ МУНИЦИПАЛЬНЫХ РАЙОНОВ И ГОРОДСКИХ
ОКРУГОВ
АРХАНГЕЛЬСКОЙ ОБЛАСТИ НА РЕАЛИЗАЦИЮ МЕРОПРИЯТИЙ В
СФЕРЕ
ОБРАЩЕНИЯ С ОТХОДАМИ ПРОИЗВОДСТВА И ПОТРЕБЛЕНИЯ,
В ТОМ ЧИСЛЕ С ТВЕРДЫМИ КОММУНАЛЬНЫМИ ОТХОДАМИ**

Список изменяющих документов
(введено постановлением Правительства Архангельской области
от 14.05.2019 N 262-пп;
в ред. постановлений Правительства Архангельской области
от 04.06.2019 N 293-пп, от 16.07.2019 N 367-пп, от 10.09.2019 N 492-пп)

I. Общие положения

1. Настоящее Положение, разработанное в соответствии со статьей 139 Бюджетного кодекса Российской Федерации, пунктом 1.9 перечня мероприятий подпрограммы N 1 государственной программы Архангельской области "Охрана окружающей среды, воспроизводство и использование природных ресурсов Архангельской области (2014 - 2024 годы)", утвержденной постановлением Правительства Архангельской области от 11 октября 2013 года N 476-пп, определяет порядок проведения конкурса и условия предоставления субсидий бюджетам муниципальных районов и городских округов Архангельской области на реализацию мероприятий в сфере обращения с отходами производства и потребления, в том числе с твердыми коммунальными отходами (далее соответственно - мероприятие, конкурс, субсидия). Указанные субсидии предоставляются на софинансирование мероприятий по созданию мест (площадок) накопления (в том числе раздельного накопления) твердых коммунальных отходов (далее соответственно - ТКО).
(в ред. постановления Правительства Архангельской области от 16.07.2019 N 367-пп)

Для целей настоящего положения место (площадка) накопления (в том числе раздельного накопления) ТКО должно предусматривать отсек для размещения контейнеров для крупногабаритных отходов и раздельного сбора ТКО не менее чем на две фракции и соответствовать требованиям законодательства в области обеспечения санитарно-эпидемиологического благополучия населения, законодательства в сфере обращения с отходами производства и потребления.

Типовые решения исполнения мест (площадок) накопления (в том числе раздельного накопления) ТКО (далее - типовые решения) приведены в приложении N 5 к настоящему Положению.

2. Субсидия предоставляется в соответствии со сводной бюджетной росписью областного бюджета в пределах лимитов бюджетных обязательств, утвержденных министерству природных ресурсов и лесопромышленного комплекса Архангельской области (далее - министерство).

3. Организатором конкурса и главным распорядителем средств областного бюджета, предусмотренных на предоставление субсидий, является министерство.

4. Участниками конкурса являются органы местного самоуправления муниципальных районов и городских округов Архангельской области (далее соответственно - органы местного самоуправления, муниципальные образования), представившие заявку на софинансирование мероприятия (далее - заявка).

II. Условия предоставления и размер субсидии

5. Субсидии предоставляются местным бюджетам при соблюдении следующих условий:

1) наличие утвержденной муниципальной программы муниципального образования на текущий финансовый год, в которой предусмотрено мероприятие;

2) обеспечение софинансирования мероприятия за счет средств местного бюджета на текущий финансовый год в объеме не менее 40 процентов для городских округов Архангельской области и не менее 20 процентов - для муниципальных районов Архангельской области;

3) наличие схемы размещения мест (площадок) накопления (в том числе раздельного накопления) ТКО, утвержденной в установленном порядке;

4) наличие сметы на создание места (площадки) накопления (в том числе раздельного накопления) ТКО, утвержденной уполномоченным органом местного самоуправления, по типовым решениям, приведенным в приложении N 5 к настоящему Положению; (пп. 4 в ред. постановления Правительства Архангельской области от 04.06.2019 N 293-пп)

5) исключен. - Постановление Правительства Архангельской области от 04.06.2019 N 293-пп;

6) наличие соглашения о предоставлении субсидии, заключаемого между министерством и администрацией муниципального образования (далее - соглашение);

7) возврат муниципальным образованием средств субсидии в случаях, предусмотренных пунктами 15 и 16.1 общего порядка предоставления субсидий из областного бюджета бюджетам муниципальных районов и городских округов Архангельской области, утвержденного постановлением Правительства Архангельской области от 26 декабря 2017 года N 637-пп (далее - общий порядок).

III. Организация и порядок проведения конкурса

6. Министерство при проведении конкурса последовательно

осуществляет следующие действия:

1) издает распоряжение министерства о проведении конкурса, в котором определяет дату, время и место проведения конкурса;

2) готовит извещение о проведении конкурса в соответствии с распоряжением о проведении конкурса и размещает его на официальном сайте Правительства Архангельской области в информационно-телекоммуникационной сети "Интернет" не позднее чем за 20 календарных дней до дня начала его проведения.

Извещение о проведении конкурса должно содержать следующие сведения:

а) место, время и срок приема заявок;

б) перечень документов, представляемых в составе заявки, указанных в пунктах 7 и 8 настоящего Положения;

в) наименование, адрес и контактную информацию организатора конкурса;

г) дату, время и место проведения конкурса;

д) проект соглашения;

3) осуществляет прием заявок и их регистрацию в реестре заявок по форме согласно приложению N 2 к настоящему Положению в течение одного рабочего дня со дня их поступления;

4) проверяет наличие документов, представляемых в составе заявки, указанных в пунктах 7 и 8 настоящего Положения;

5) проверяет соответствие представленной заявки требованиям, установленным пунктами 7 и 8 настоящего Положения;

6) уведомляет органы местного самоуправления о принятии решений, предусмотренных пунктом 9 настоящего Положения, в течение пяти рабочих дней со дня их принятия;

7) формирует конкурсную комиссию и осуществляет организационно-техническое обеспечение деятельности конкурсной комиссии;

8) в течение пяти рабочих дней со дня заседания конкурсной комиссии направляет органам местного самоуправления извещения об итогах конкурса;

9) подготавливает проект постановления Правительства Архангельской области о распределении средств областного бюджета на предоставление субсидий победителям конкурса (далее - постановление Правительства

Архангельской области);

10) заключает соглашения с победителями конкурса;

11) обеспечивает хранение протоколов заседаний и других материалов конкурсной комиссии.

7. Для участия в конкурсе органы местного самоуправления представляют в министерство заявку по форме в соответствии с приложением N 1 к настоящему Положению, в которой должны быть закреплены гарантии соблюдения следующих условий:

1) обеспечение создания мест (площадок) накопления (в том числе раздельного накопления) ТКО до 1 декабря года предоставления субсидии;

2) содержание и эксплуатация мест (площадок) накопления (в том числе раздельного накопления) ТКО за счет средств местного бюджета или внебюджетных источников.

В заявке должна быть указана следующая информация:

1) стоимость создания одного места (площадки) накопления (в том числе раздельного накопления) ТКО;

2) численность населения муниципального образования по состоянию на 1 января 2019 года;

3) количество имеющихся мест (площадок) накопления (в том числе раздельного накопления) ТКО.

8. В составе заявки представляются следующие документы:

1) копия муниципальной программы на текущий финансовый год, в которой предусмотрено мероприятие;

2) выписка из решения представительного органа муниципального образования о местном бюджете, подтверждающая наличие расходных обязательств муниципального образования и бюджетных ассигнований на финансирование расходов, указанных в подпункте 2 пункта 5 настоящего Порядка, или гарантийное письмо о предоставлении выписки из решения представительного органа муниципального образования о местном бюджете, подтверждающей предоставление средств на софинансирование мероприятия в объеме, указанном в подпункте 2 пункта 5 настоящего Порядка, при заключении соглашения;

3) копия схемы размещения мест (площадок) накопления (в том числе раздельного накопления) ТКО;

4) смета на создание места (площадки) накопления (в том числе

раздельного накопления) ТКО, утвержденная уполномоченным органом местного самоуправления, по типовым решениям, приведенным в приложении N 5 к настоящему Положению;
(пп. 4 в ред. постановления Правительства Архангельской области от 04.06.2019 N 293-пп)

5) утвержденный план организации экологического воспитания и формирования экологической культуры в области обращения с ТКО.

Копии документов, предусмотренных подпунктами 1, 3 и 5 настоящего пункта, должны быть заверены в установленном законодательством Российской Федерации порядке.

Органы местного самоуправления несут ответственность за достоверность информации, содержащейся в заявке.

9. Министерство рассматривает поступившие заявки в течение 10 рабочих дней со дня их регистрации и принимает одно из следующих решений:

- 1) о допуске к участию в конкурсе;
- 2) об отказе в допуске к участию в конкурсе.

Решения министерства могут быть обжалованы в установленном законодательством Российской Федерации порядке.

10. Министерство принимает решение, предусмотренное подпунктом 2 пункта 9 настоящего Положения, в следующих случаях:

- 1) представление заявки с нарушением сроков, указанных в извещении о проведении конкурса;
- 2) представление заявки, не соответствующей требованиям, предусмотренным пунктами 7 и 8 настоящего Положения;
- 3) представление документов, указанных в пунктах 7 и 8 настоящего Положения, не в полном объеме;
- 4) несоответствие органов местного самоуправления требованиям, предусмотренным пунктом 4 настоящего Положения;
- 5) представление органами местного самоуправления недостоверных сведений.

11. При отсутствии оснований, предусмотренных пунктом 10 настоящего Положения, министерство принимает решение, указанное в подпункте 1 пункта 9 настоящего Положения.

12. В целях рассмотрения и оценки заявок министерство формирует

конкурсную комиссию в составе не менее семи человек с привлечением государственных гражданских служащих министерства.

В состав конкурсной комиссии входят председатель, заместитель председателя, секретарь и члены конкурсной комиссии. Состав конкурсной комиссии утверждается распоряжением министерства.

Состав конкурсной комиссии формируется таким образом, чтобы была исключена возможность возникновения конфликта интересов, который влияет или может повлиять на осуществление полномочий конкурсной комиссией.

Для целей настоящего Положения под конфликтом интересов понимается ситуация, при которой личная заинтересованность (прямая или косвенная) члена конкурсной комиссии влияет или может повлиять на надлежащее, объективное и беспристрастное осуществление им полномочий члена конкурсной комиссии.

Под личной заинтересованностью члена конкурсной комиссии понимается возможность получения им доходов в виде денег, иного имущества, в том числе имущественных прав, услуг имущественного характера, результатов выполненных работ или каких-либо выгод (преимуществ), и (или) состоящими с ним в близком родстве или свойстве лицами (родителями, супругами, детьми, братьями, сестрами, а также братьями, сестрами, родителями, детьми супругов и супругами детей), гражданами или организациями, с которыми член конкурсной комиссии и (или) лица, состоящие с ним в близком родстве или свойстве, связаны имущественными, корпоративными или иными близкими отношениями.

В случае возникновения у члена конкурсной комиссии личной заинтересованности, которая приводит или может привести к конфликту интересов, либо при возникновении ситуации оказания воздействия (давления) на члена конкурсной комиссии, связанного с осуществлением им своих полномочий, член конкурсной комиссии обязан в кратчайшие сроки проинформировать об этом в письменной форме председателя конкурсной комиссии.

Председатель конкурсной комиссии, которому стало известно о возникновении у члена конкурсной комиссии личной заинтересованности, которая приводит или может привести к конфликту интересов, обязан принять меры по предотвращению или урегулированию конфликта интересов, вплоть до исключения члена конкурсной комиссии, являющегося стороной конфликта интересов, из состава конкурсной комиссии.

13. Председатель конкурсной комиссии руководит деятельностью конкурсной комиссии, в том числе ведет заседания, обеспечивает и контролирует выполнение решений конкурсной комиссии, подписывает от

имени конкурсной комиссии все документы. В случае отсутствия председателя конкурсной комиссии его обязанности исполняет заместитель председателя конкурсной комиссии.

Секретарь конкурсной комиссии готовит материалы на заседание конкурсной комиссии, оповещает членов конкурсной комиссии о времени и месте проведения заседания конкурсной комиссии.

14. Заседание конкурсной комиссии является правомочным, если на нем присутствует не менее половины от установленного числа членов конкурсной комиссии.

15. В ходе заседания конкурсной комиссии каждая заявка рассматривается и оценивается членами конкурсной комиссии отдельно в соответствии с критериями оценки заявок согласно приложению N 3 к настоящему Положению, и определяется рейтинг заявок. Рейтинг заявки равняется сумме баллов по каждому критерию оценки. После обсуждения в лист оценки заявок по форме согласно приложению N 4 к настоящему Положению члены конкурсной комиссии вносят значения рейтинга заявки.

На основании листов оценки заявок формируется протокол заседания конкурсной комиссии, который подписывается председателем и секретарем конкурсной комиссии. Члены конкурсной комиссии, не согласные с решением конкурсной комиссии, вправе приложить к протоколу в письменном виде особое мнение, о чем в протоколе делается соответствующая запись.

16. Очередность предоставления субсидии определяется на основании итогового рейтинга заявок (начиная от большего к меньшему).

В случае равенства итоговой рейтинговой оценки заявок преимущество имеет заявка, дата регистрации которой имеет более ранний срок.

В случае если размер требуемых средств областного бюджета, указанный в заявке, превышает размер средств областного бюджета, оставшихся после принятия решения о предоставлении субсидий по предыдущим заявкам, субсидирование производится в размере оставшихся средств областного бюджета при наличии гарантии заявителя о выполнении мероприятия за счет иных источников финансирования.

17. В случае если по итогам конкурса средства субсидии распределены не в полном объеме, министерство в течение одного месяца со дня подведения итогов конкурса вправе объявить дополнительный конкурс в порядке, определенном настоящим Положением.

IV. Порядок предоставления субсидий местным бюджетам

18. Министерство финансов Архангельской области доводит расходными расписаниями до министерства предельные объемы финансирования в соответствии со сводной бюджетной росписью областного бюджета в пределах доведенных лимитов бюджетных обязательств и показателей кассового плана областного бюджета.

19. Не позднее 30 календарных дней после доведения до министерства предельных объемов финансирования на основании протокола заседания конкурсной комиссии министерство готовит и вносит для рассмотрения на заседании Правительства Архангельской области проект постановления Правительства Архангельской области.

20. В случае представления органами местного самоуправления гарантийного письма о предоставлении выписки из решения представительного органа муниципального образования о местном бюджете, подтверждающей предоставление средств на софинансирование мероприятия в объеме, указанном в заявке, в порядке, предусмотренном подпунктом 2 пункта 8 настоящего Положения, победитель конкурса в срок не позднее 15 календарных дней со дня вступления в силу постановления Правительства Архангельской области представляет в министерство выписку из решения представительного органа муниципального образования о местном бюджете, подтверждающую предоставление средств в объеме, указанном в заявке.

В течение 30 календарных дней со дня вступления в силу постановления Правительства Архангельской области министерство заключает с администрациями муниципальных образований, являющихся победителями конкурса, соглашения в соответствии с типовой формой соглашения, утверждаемой постановлением министерства финансов Архангельской области, содержащие условия, предусмотренные подпунктом 2 пункта 7 общего порядка.

21. Министерство перечисляет субсидии в порядке межбюджетных отношений на счет, открытый в Управлении Федерального казначейства по Архангельской области и Ненецкому автономному округу для учета поступлений и их распределения между бюджетами бюджетной системы Российской Федерации, для последующего перечисления в установленном порядке в местные бюджеты.

Операции с указанными средствами осуществляются в установленном органами местного самоуправления порядке кассового обслуживания исполнения местного бюджета.

22. При принятии решения о передаче Управлению Федерального казначейства по Архангельской области и Ненецкому автономному округу полномочия получателя средств областного бюджета по перечислению субсидий, предоставляемых из областного бюджета, в пределах суммы, необходимой для оплаты денежных обязательств по расходам получателей

средств местных бюджетов, источником финансового обеспечения которых являются субсидии, указанное полномочие осуществляется в порядке, определенном Федеральным казначейством.

V. Осуществление контроля за целевым использованием субсидий

23. Органы местного самоуправления представляют в министерство отчетность в порядке и сроки, которые предусмотрены соглашениями.

К отчетам прилагаются копии документов, подтверждающих выполнение работ и их оплату, подписанные уполномоченными должностными лицами и заверенные печатью, фотоматериалы созданных мест (площадок) накопления (в том числе отдельного накопления) ТКО.

Показателем результативности использования субсидии является количество созданных мест (площадок) накопления (в том числе отдельного накопления) ТКО согласно типовым решениям, приведенным в приложении N 5 к настоящему Положению.

Оценка достижения значения показателя результативности использования субсидии осуществляется министерством на основании анализа отчетности, представленной органом местного самоуправления, а также на основании материалов выездных проверок.

24. Контроль за целевым использованием средств субсидий осуществляется министерством и органами государственного финансового контроля Архангельской области в порядке, установленном бюджетным законодательством Российской Федерации.

25. При выявлении факта нецелевого использования средств субсидии орган местного самоуправления обязан в течение 30 рабочих дней со дня его уведомления министерством возвратить средства субсидии, которые использовались не по целевому назначению.

В случае нецелевого использования средств субсидии органом местного самоуправления и (или) совершения иных бюджетных правонарушений бюджетные меры принуждения к получателям субсидий, совершившим бюджетные нарушения, применяются в порядке и по основаниям, установленным бюджетным законодательством.

При выявлении факта создания мест (площадок) накопления (в том числе отдельного накопления) ТКО, не соответствующих типовым решениям, приведенным в приложении N 5 к настоящему Положению, орган местного самоуправления обязан в течение 30 рабочих дней со дня его уведомления министерством возвратить средства субсидии, которые использовались на создание мест (площадок) накопления (в том числе отдельного накопления) ТКО, не соответствующих типовым решениям,

приведенным в приложении N 5 к настоящему Положению.

26. Финансовая ответственность муниципального образования за недостижение целевых значений показателей результативности использования субсидии определяется в соответствии с общим порядком.

Приложение N 1
к Положению о порядке проведения конкурса
на предоставление субсидий бюджетам
муниципальных районов и городских округов
Архангельской области на реализацию
мероприятий в сфере обращения с отходами
производства и потребления, в том числе
с твердыми коммунальными отходами

Список изменяющих документов
(в ред. постановления Правительства Архангельской области
от 16.07.2019 N 367-пп)

(форма)

Министерство природных ресурсов
и лесопромышленного комплекса
Архангельской области

ЗАЯВКА

на участие в конкурсе на предоставление субсидий бюджетам
муниципальных районов и городских округов Архангельской
области на реализацию мероприятий в сфере обращения
с отходами производства и потребления, в том числе
с твердыми коммунальными отходами

Муниципальное

образование

(наименование участника отбора)

направляет настоящую заявку для участия в конкурсе на предоставление
субсидий бюджетам муниципальных районов и городских округов
Архангельской
области на реализацию мероприятий в сфере обращения с отходами
производства
и потребления, в том числе с твердыми коммунальными отходами в

соответствии с Положением о порядке проведения конкурса на предоставление субсидий бюджетам муниципальных районов и городских округов Архангельской области на реализацию мероприятий в сфере обращения с отходами производства и потребления, в том числе с твердыми коммунальными отходами (далее - ТКО), утвержденным постановлением Правительства Архангельской области от 11 октября 2013 года N 476-пп (далее - Положение).

Гарантируем обеспечение создания мест (площадок) накопления (в том числе раздельного накопления) ТКО по типовым решениям, приведенным в приложении N 5 к Положению, до 1 декабря года предоставления субсидии.

Гарантируем содержание и эксплуатацию мест (площадок) накопления (в том числе раздельного накопления) ТКО, созданных за счет субсидий областного бюджета, за счет средств местного бюджета или внебюджетных источников.

В соответствии с пунктом 7 Положения сообщаем следующие сведения:

а) стоимость создания одного места (площадки) накопления (в том числе раздельного накопления) ТКО составляет _____ рублей;

б) количество имеющихся мест (площадок) накопления (в том числе раздельного накопления) ТКО - ____ шт.;

в) по состоянию на 1 января 2019 года численность населения муниципального образования _____ составляет _____ чел.

Достоверность представляемых сведений подтверждаю.

Приложение:

1.

2. _____
3. _____
4. _____
5. _____

Должность _____
(подпись) (фамилия, имя, отчество)

М.П.

Заявка зарегистрирована
" ____ " _____ 20 ____ года
в _____ час. _____ мин.

(наименование должности)

(подпись)

(расшифровка подписи)

Приложение N 2
к Положению о порядке проведения конкурса
на предоставление субсидий бюджетам
муниципальных районов и городских округов
Архангельской области на реализацию
мероприятий в сфере обращения с отходами
производства и потребления, в том числе
с твердыми коммунальными отходами

Список изменяющих документов
(в ред. постановления Правительства Архангельской области
от 16.07.2019 N 367-пп)

РЕЕСТР
заявок на софинансирование мероприятия на создание мест
(площадок) накопления (в том числе раздельного накопления)
твердых коммунальных отходов

Наименование муниципально го района, городского округа Архангельско й области	Количество мест (площадок) накопления (в том числе раздельного накопления) твердых коммунальных отходов (далее - ТКО)		Сумма заявки (рублей)	Дата и время получен ия заявки
	в соответствии со схемой размещения мест (площадок) накопления (в том числе раздельного накопления) ТКО	в соответствии с заявкой на софинансирование мероприятий по созданию раздельного накопления ТКО		

1.				
2.				

Приложение N 3
к Положению о порядке проведения конкурса
на предоставление субсидий бюджетам
муниципальных районов и городских округов
Архангельской области на реализацию
мероприятий в сфере обращения с отходами
производства и потребления, в том числе
с твердыми коммунальными отходами

Список изменяющих документов
(в ред. постановления Правительства Архангельской области
от 16.07.2019 N 367-пп)

КРИТЕРИИ
оценки заявок на софинансирование мероприятия на создание
мест (площадок) накопления (в том числе отдельного
накопления) твердых коммунальных отходов

Наименование критерия	Диапазон значений	Оценк а
1	2	3
1. Объем софинансирования мероприятия на создание мест (площадок) накопления (в том числе отдельного накопления) твердых коммунальных отходов (далее - ТКО), указанного в заявке на основании выписки из решения представительного органа муниципального района или городского округа Архангельской области о местном бюджете или гарантийного письма о	для городских округов Архангельской области:	
	от 40 до 50 процентов включительно	1
	51 процент и более	5
	для муниципальных районов Архангельской области:	
	от 20 до 30 процентов включительно	1
	31 процент и более	5

предоставлении выписки из решения представительного органа муниципального района или городского округа Архангельской области о местном бюджете		
2. Доля мест (площадок) накопления (в том числе раздельного накопления) ТКО, создание которых планируется за счет субсидий бюджетам муниципальных районов и городских округов Архангельской области, от количества мест (площадок) накопления (в том числе раздельного накопления) ТКО, требуемых в соответствии со схемой размещения мест (площадок) накопления (в том числе раздельного накопления) ТКО	до 50 процентов включительно	1
	51 процент и более	3
3. Доля граждан, имеющих доступ к информации в сфере обращения с отходами, которая достигается в соответствии с планом организации экологического воспитания и формирования экологической культуры в области обращения с ТКО к 2021 году (далее - план)	доля граждан, имеющих доступ к информации в сфере обращения с отходами, которая достигается в соответствии с планом в 2020 году, до 60 процентов	1
	доля граждан, имеющих доступ к информации в сфере обращения с отходами, которая достигается в соответствии с планом в 2020 году, от 61 процент и более	2

Приложение N 4
к Положению о порядке проведения конкурса
на предоставление субсидий бюджетам

муниципальных районов и городских округов
Архангельской области на реализацию
мероприятий в сфере обращения с отходами
производства и потребления, в том числе
с твердыми коммунальными отходами

Список изменяющих документов
(в ред. постановления Правительства Архангельской области
от 16.07.2019 N 367-пп)

(форма)

ЛИСТ

оценки заявок на софинансирование мероприятия на создание
мест (площадок) накопления (в том числе отдельного
накопления) твердых коммунальных отходов

Номер критерия	1	2	3	Итого
Наименование муниципального района или городского округа Архангельской области				

(подпись)

(расшифровка подписи)

(дата)

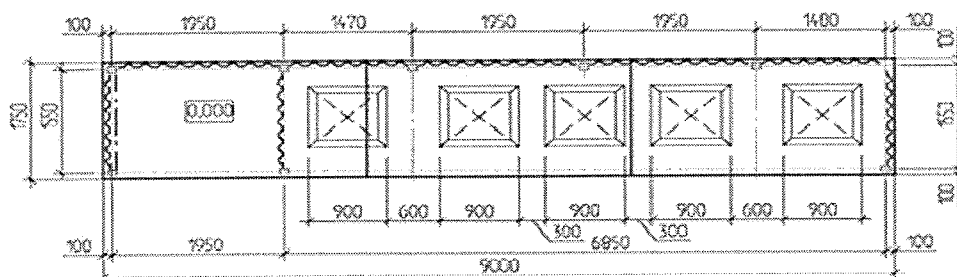
Приложение N 5
к Положению о порядке проведения конкурса
на предоставление субсидий бюджетам
муниципальных районов и городских округов
Архангельской области на реализацию
мероприятий в сфере обращения с отходами
производства и потребления, в том числе
с твердыми коммунальными отходами

ТИПОВЫЕ РЕШЕНИЯ

исполнения мест (площадок) накопления (в том числе раздельного накопления) твердых коммунальных отходов

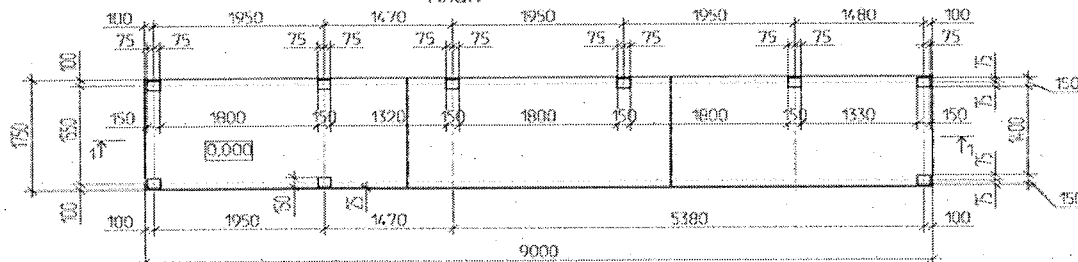
Список изменяющих документов
(в ред. постановления Правительства Архангельской области
от 10.09.2019 N 492-пп)

1. Вариант 1, предусматривающий наличие отсека для крупногабаритных отходов и отсека для размещения не более пяти контейнеров для твердых коммунальных отходов (далее - ТКО) (без навеса), в основании площадки (места) накопления ТКО - дорожная плита.



Площадка из дорожных плит 2П-30.18-30

План



1-1

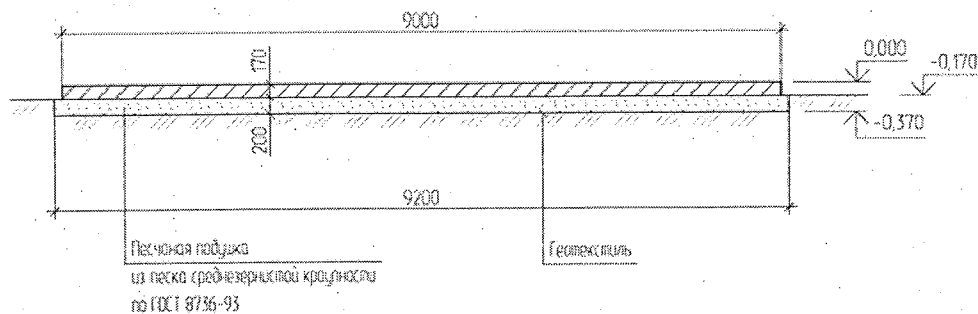


Схема расположения стоек площадки ТБО для размещения 5-ти контейнеров

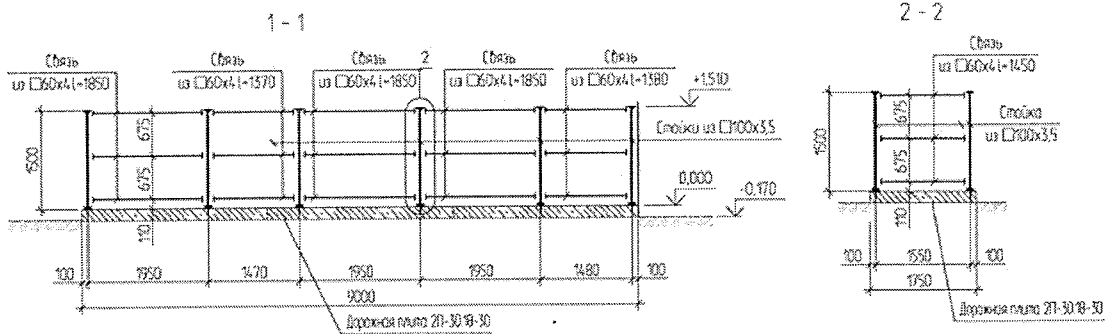
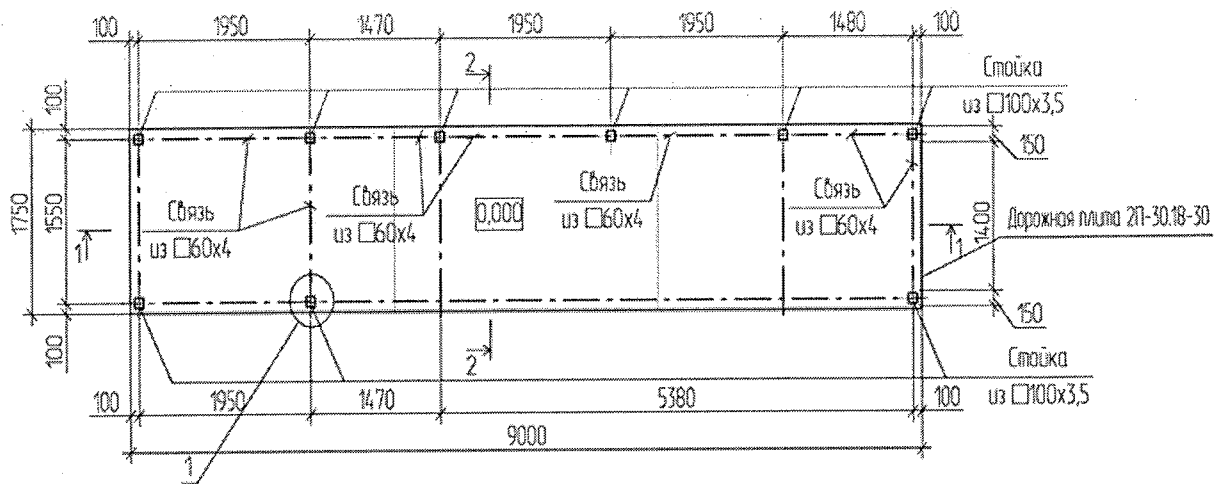
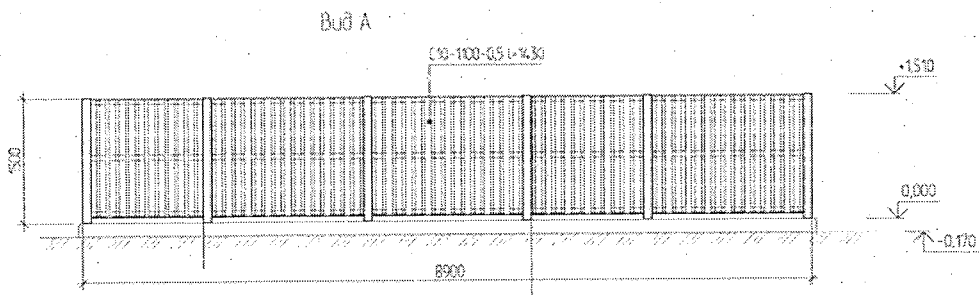
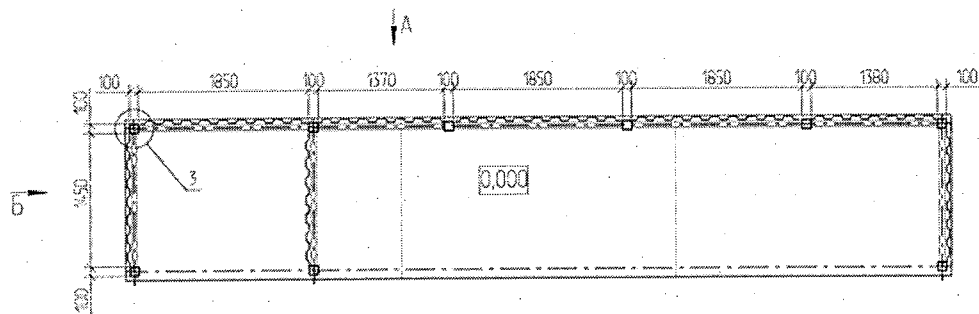
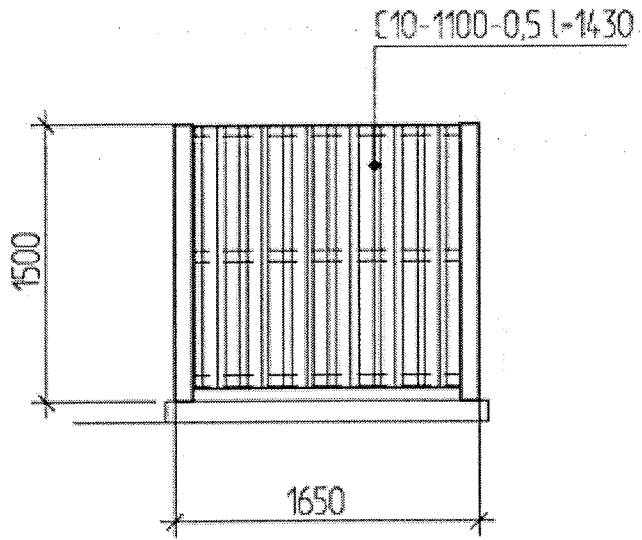


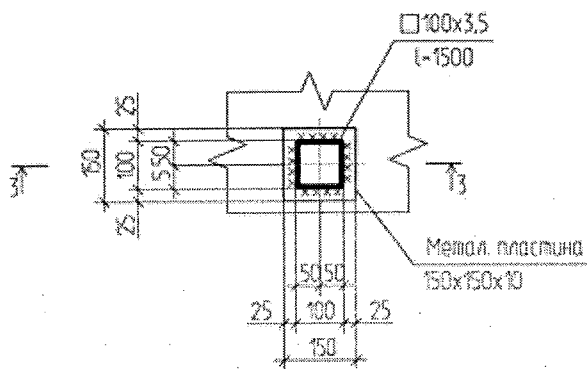
Схема обшивки площадки ТБО



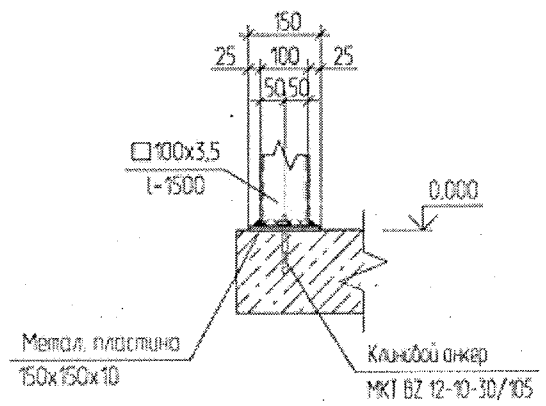
Вид Б

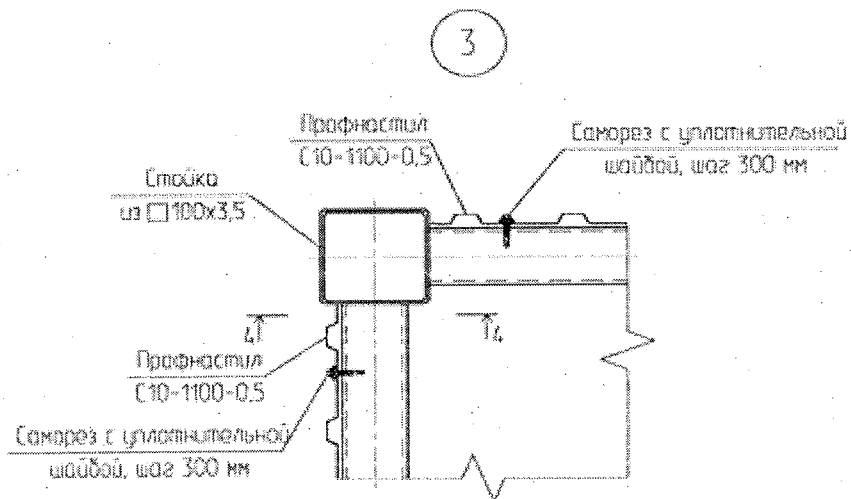
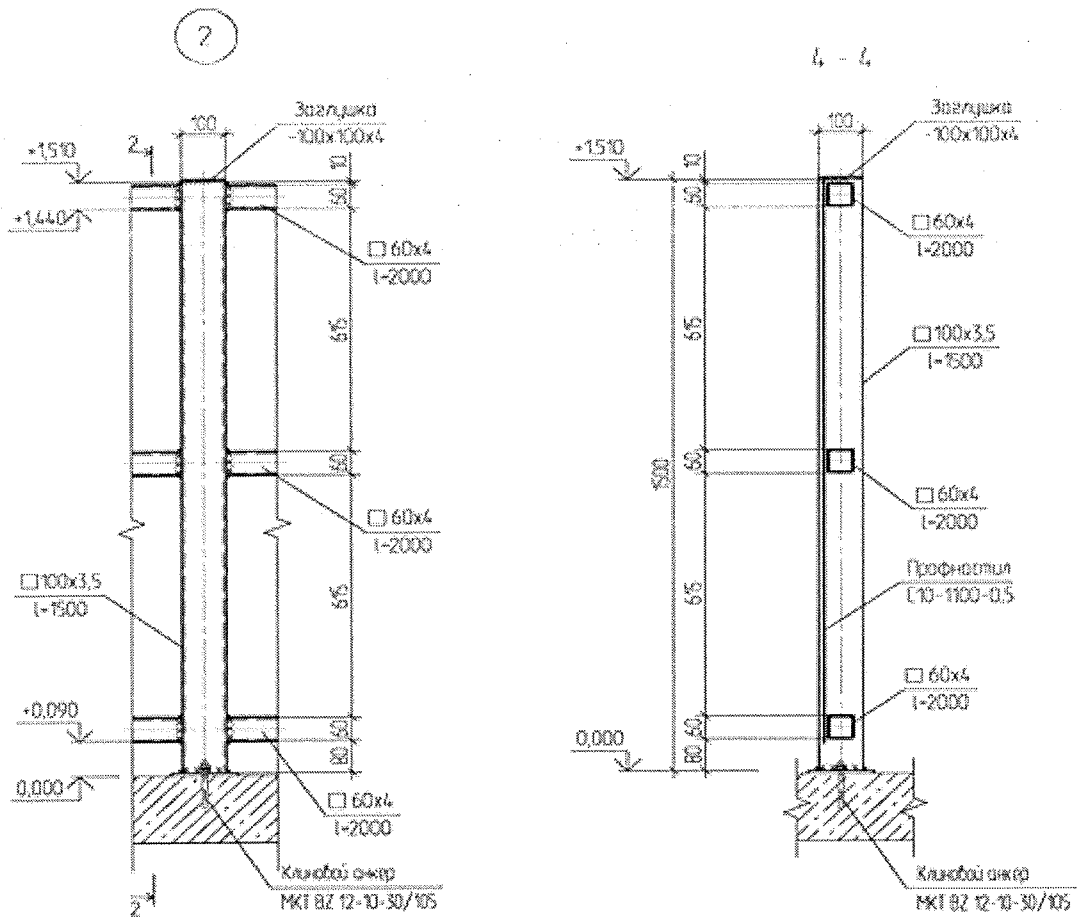


1

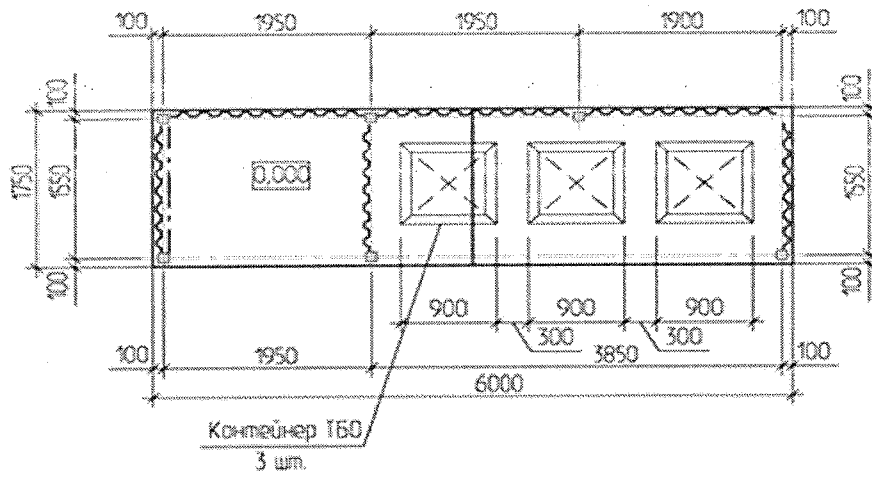


3 - 3



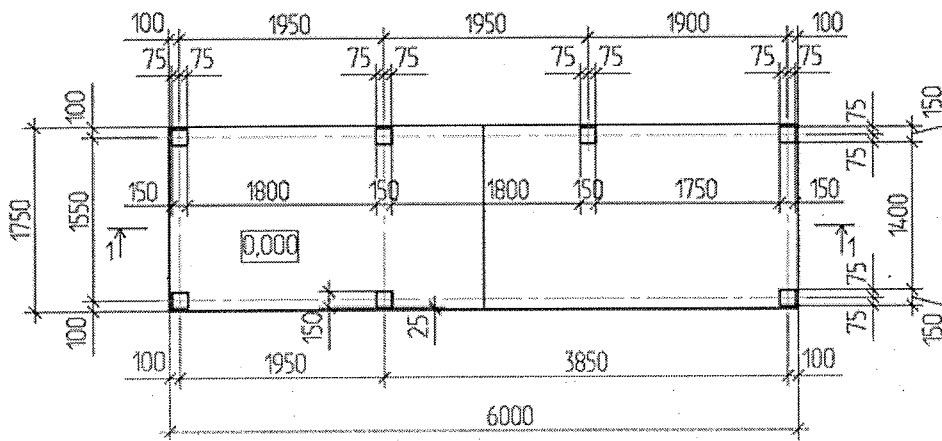


2. Вариант 2, предусматривающий наличие отсека для крупногабаритных отходов и отсека для размещения не более трех контейнеров для ТКО (без навеса), в основании площадки (места) накопления ТКО - дорожная плита.



Площадка из дорожных плит 2П-30.18-30

План



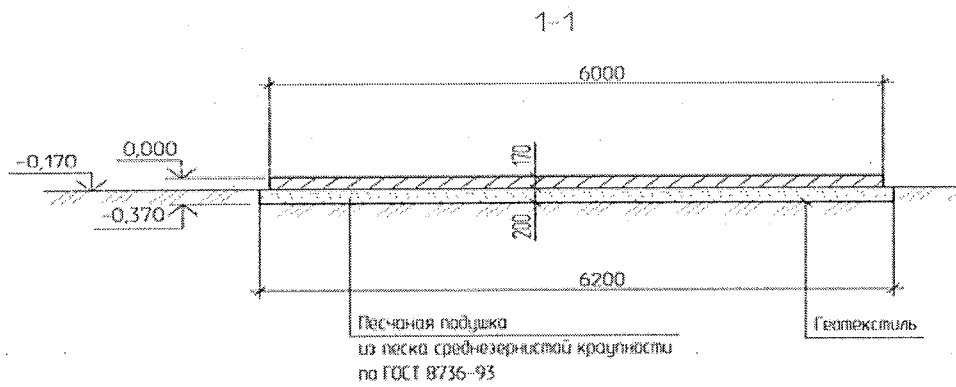


Схема расположения стоек площадки ТБО для размещения 3-х контейнеров

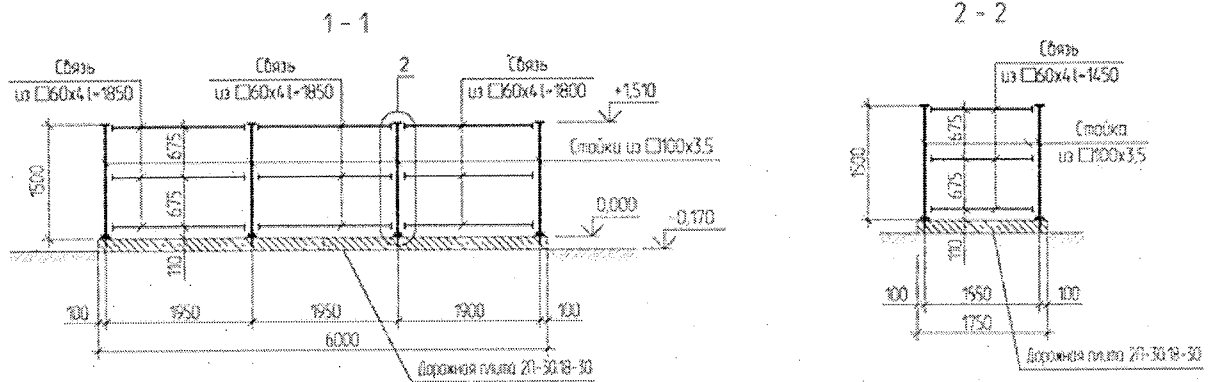
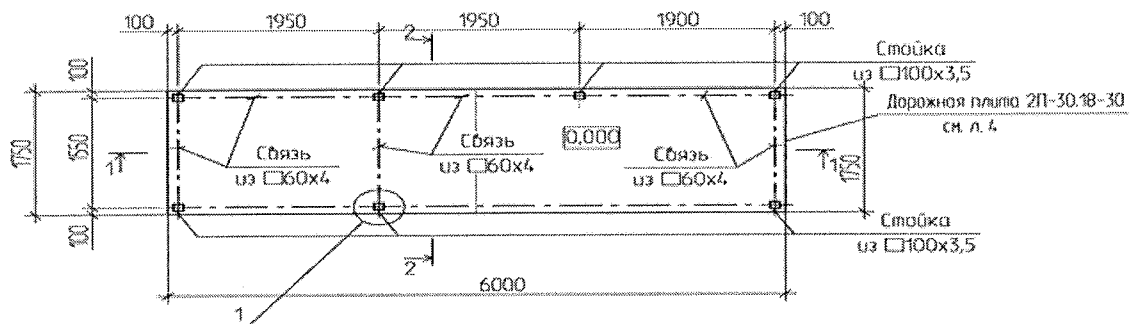
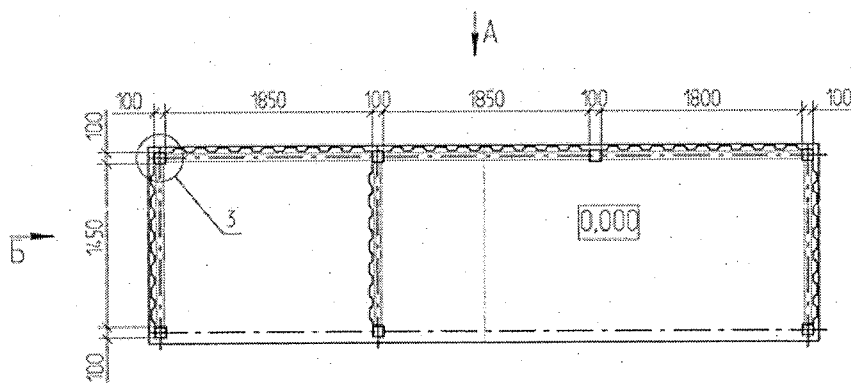
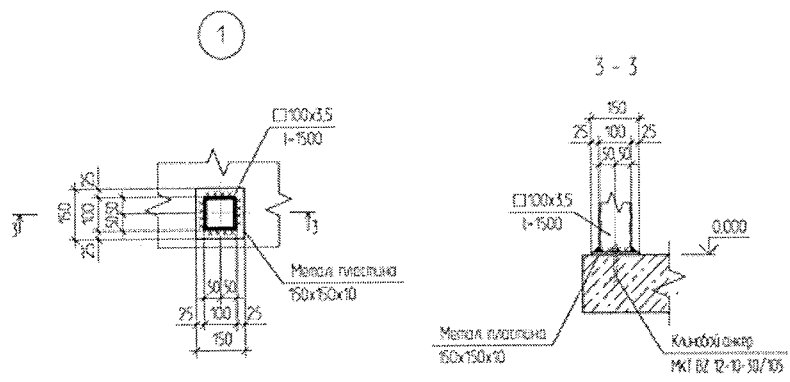
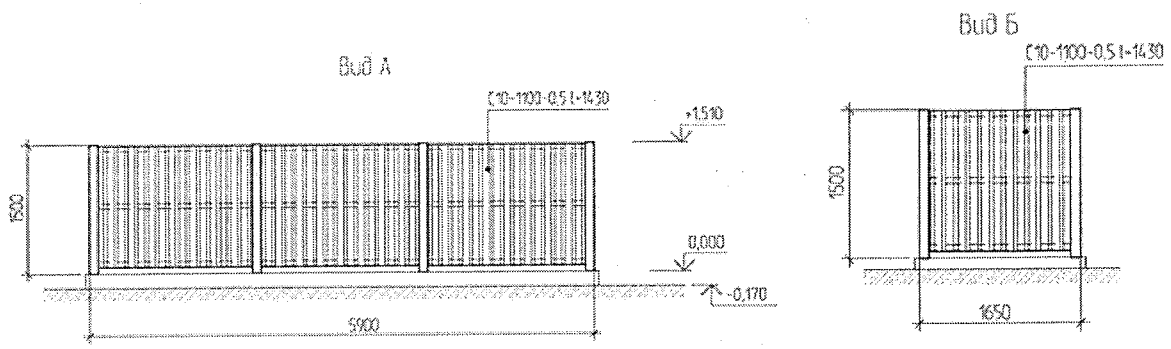
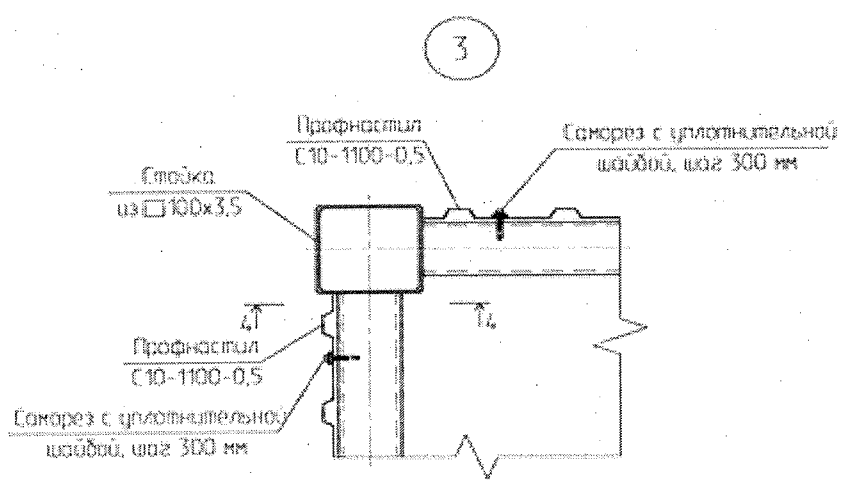
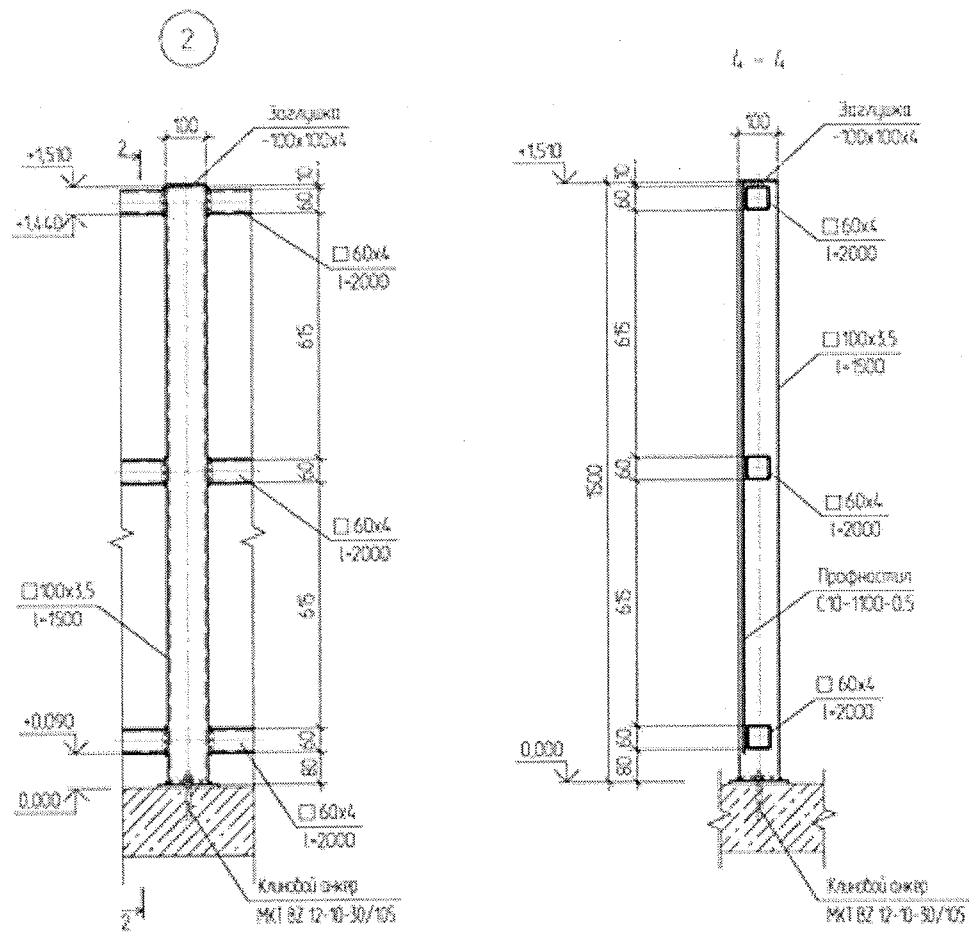


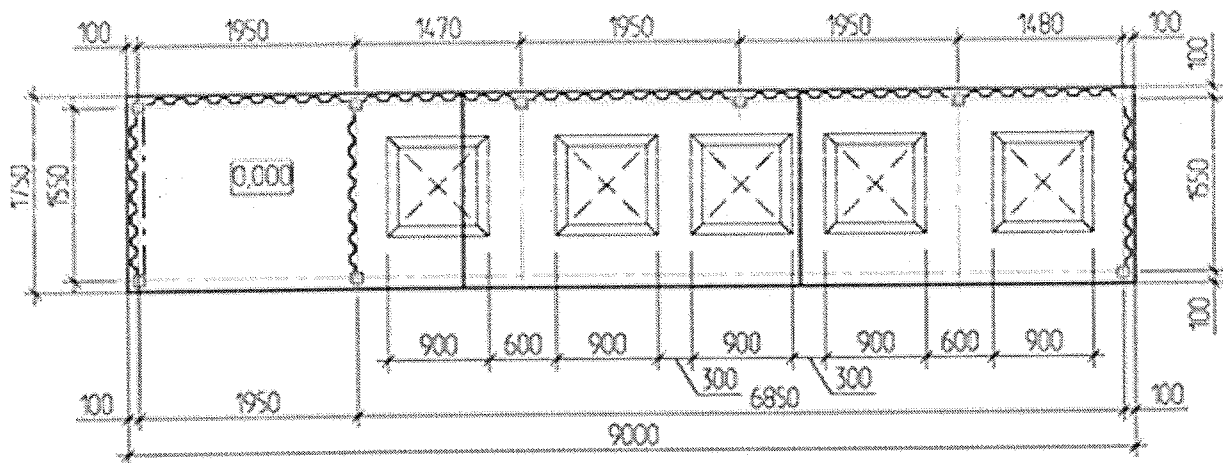
Схема обшивки площадки ТБО





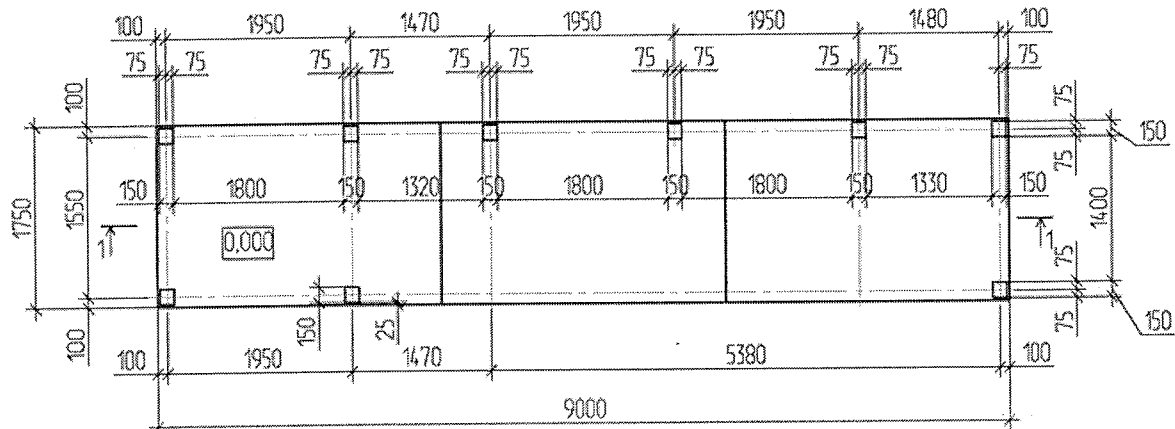


3. Вариант 3, предусматривающий наличие отсека для крупногабаритных отходов и отсека для размещения не более пяти контейнеров для ТКО (с навесом), в основании площадки (места) накопления ТКО - дорожная плита.

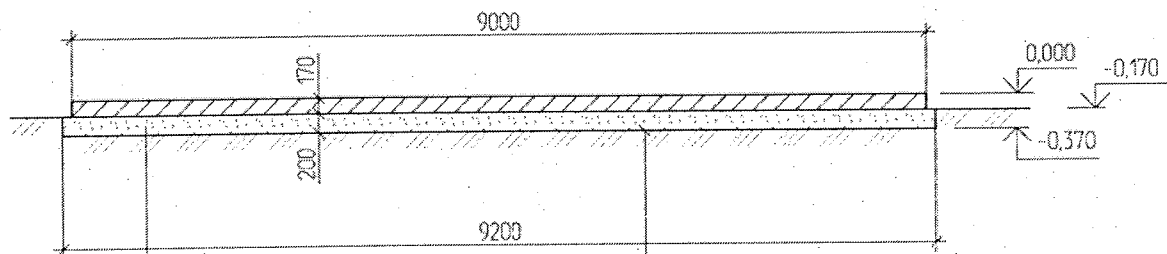


Площадка из дорожных плит 2П-30.18-30

План



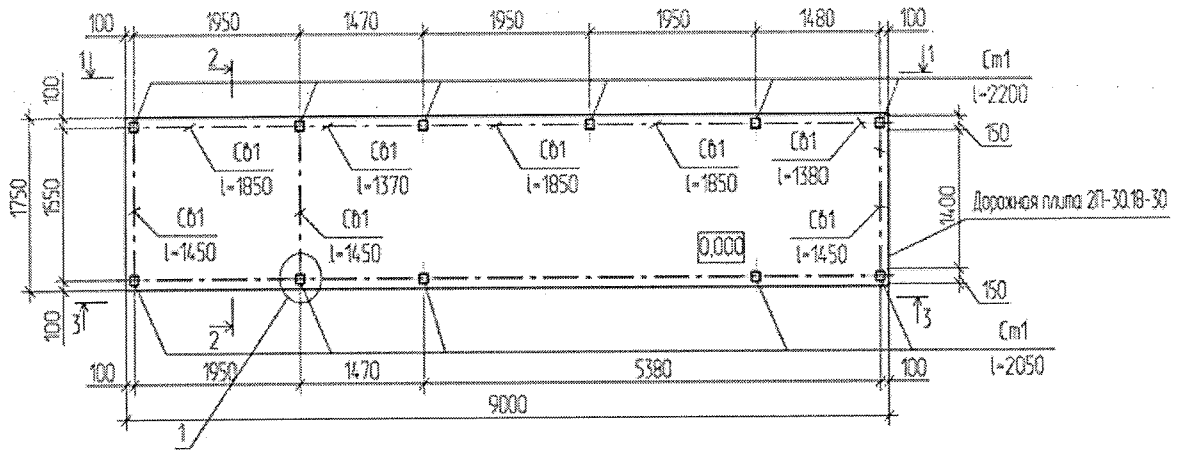
1-1



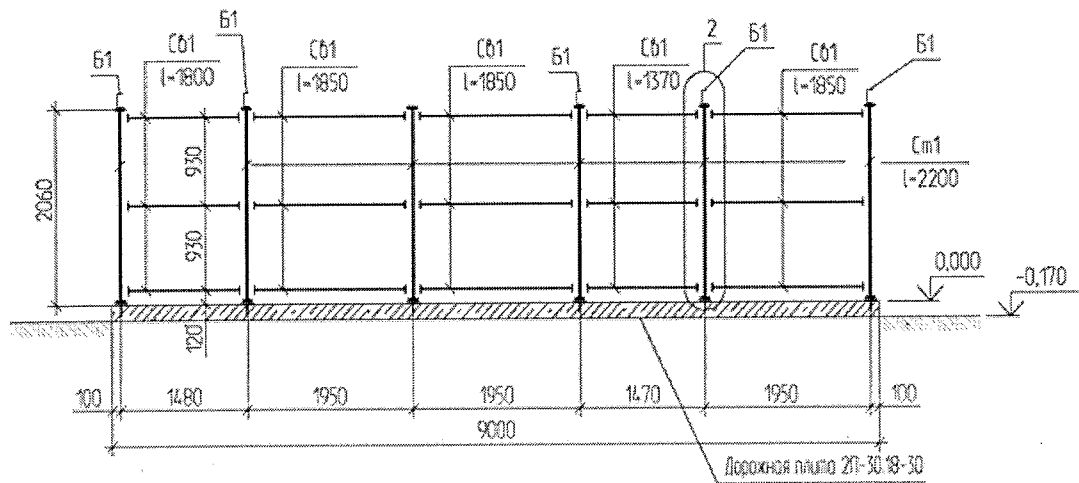
Песчаная подушка
из песка среднезернистой крупности
по ГОСТ 8736-93

Геотекстиль

Схема расположения строек площадки ТБО для размещения 5-ти контейнеров



1 - 1



2 - 2

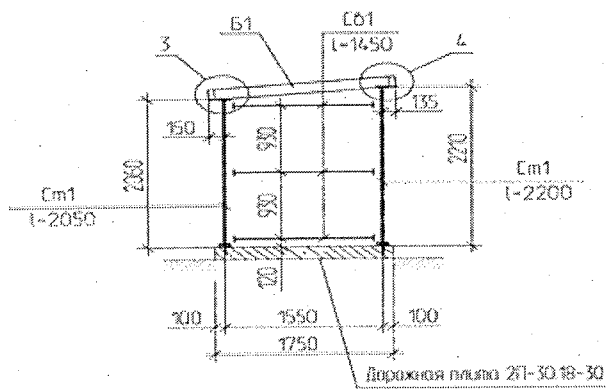
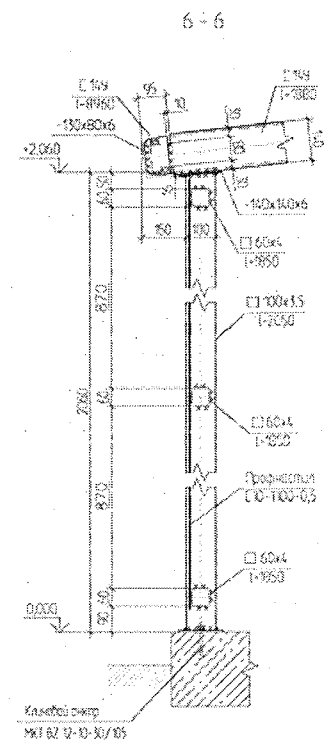
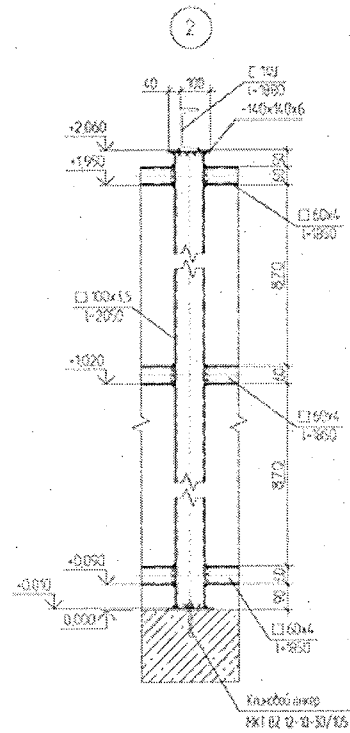
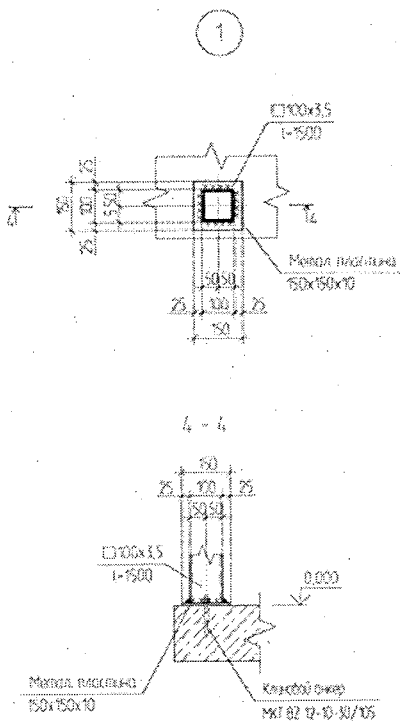
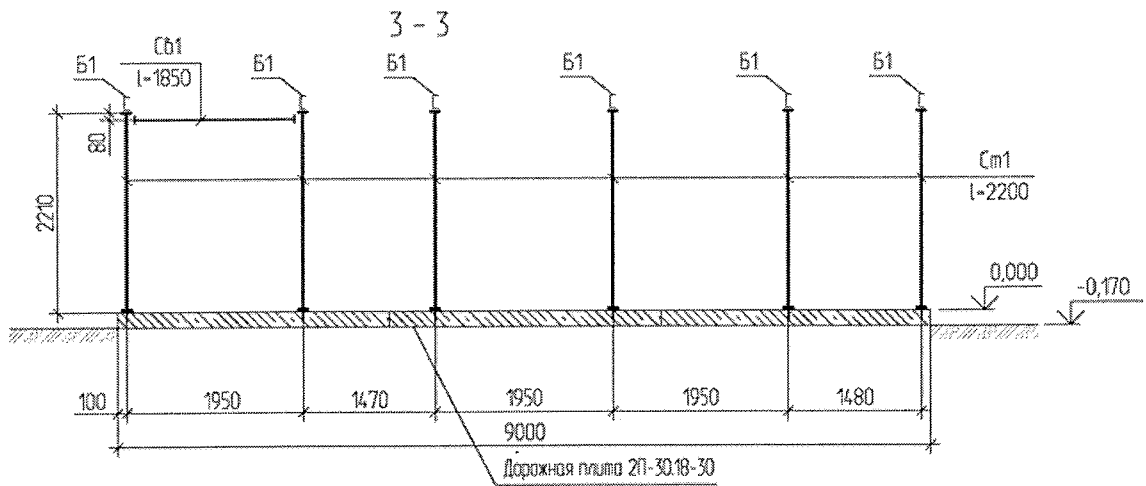
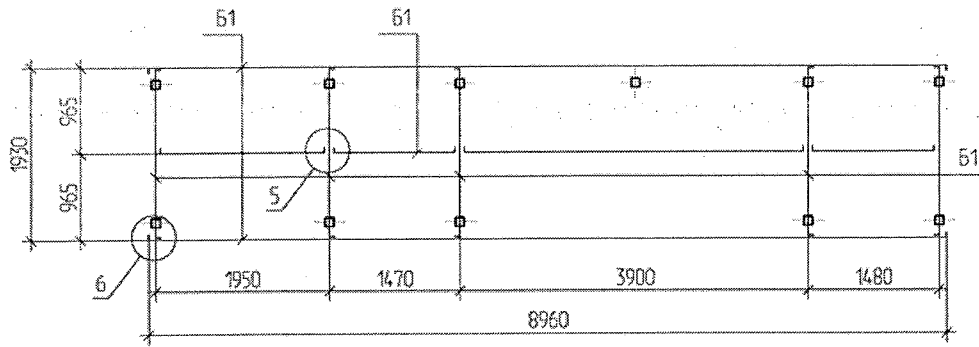


Схема расположения элементов покрытия площадки ТБО



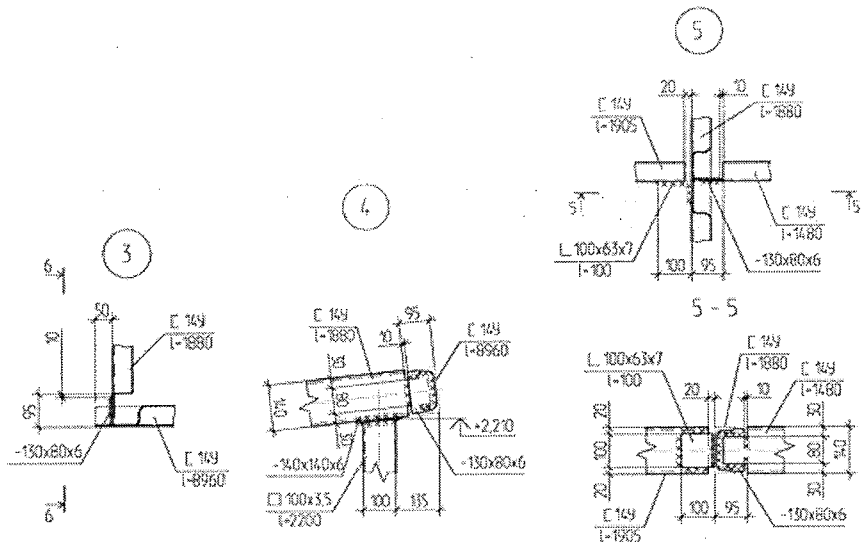
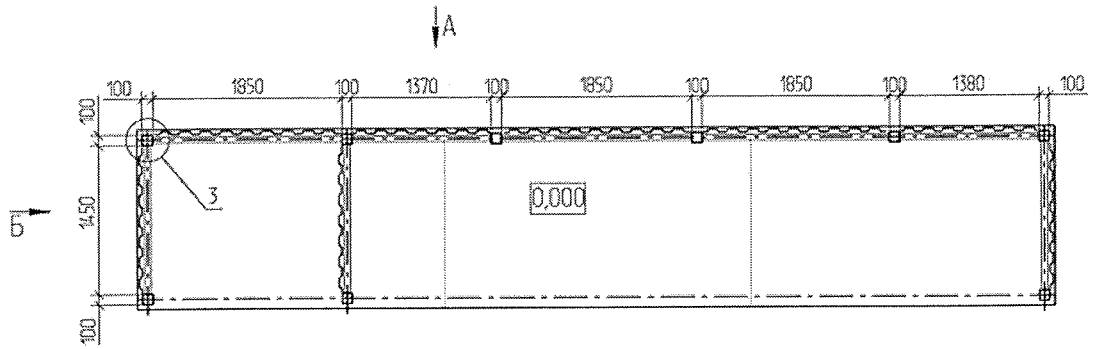
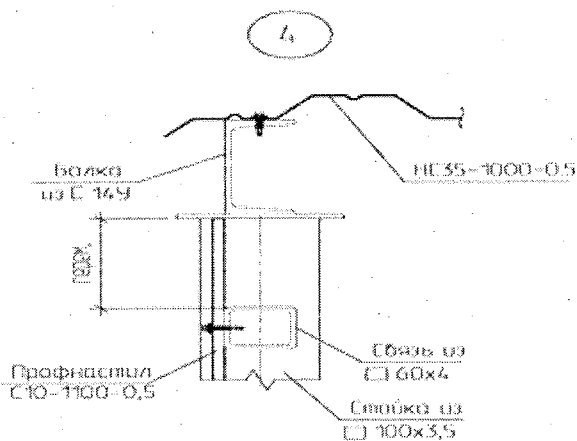
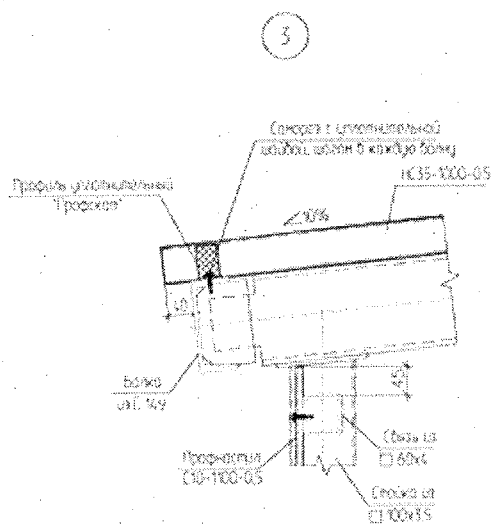
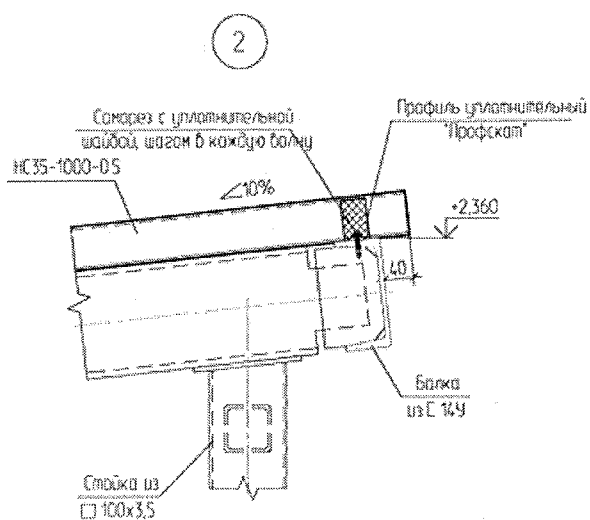
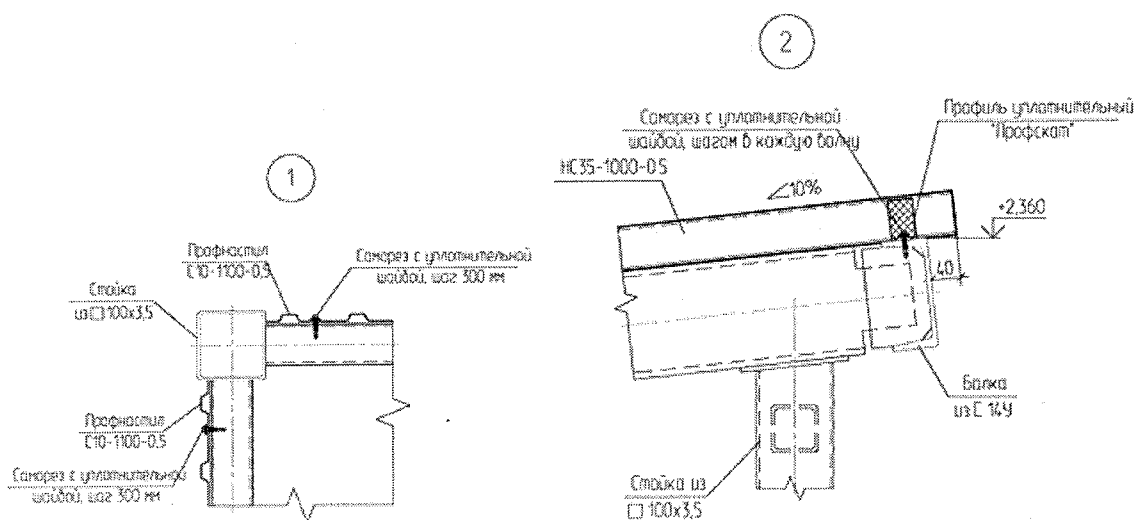
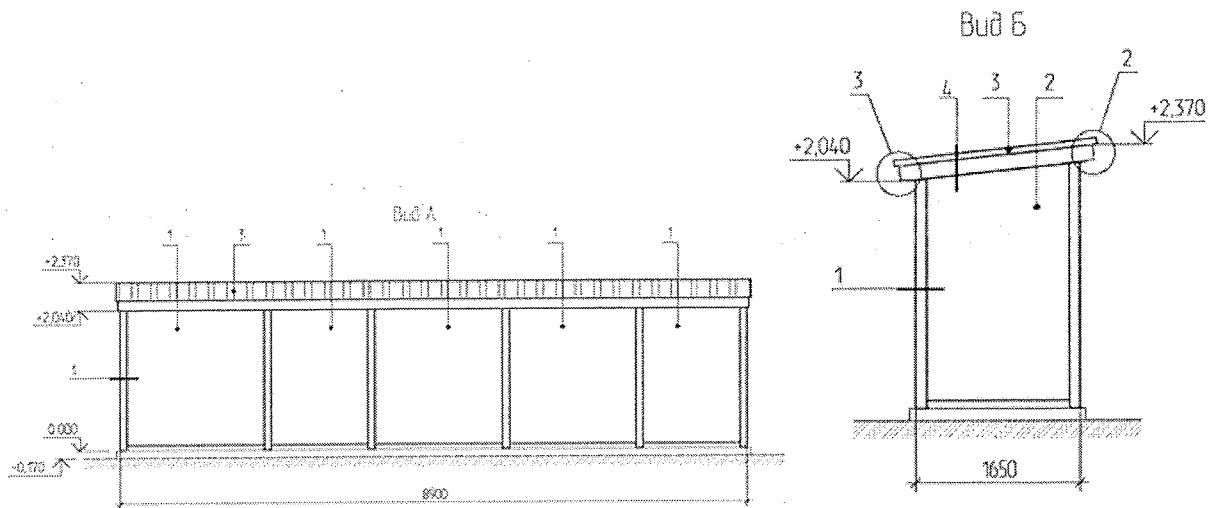


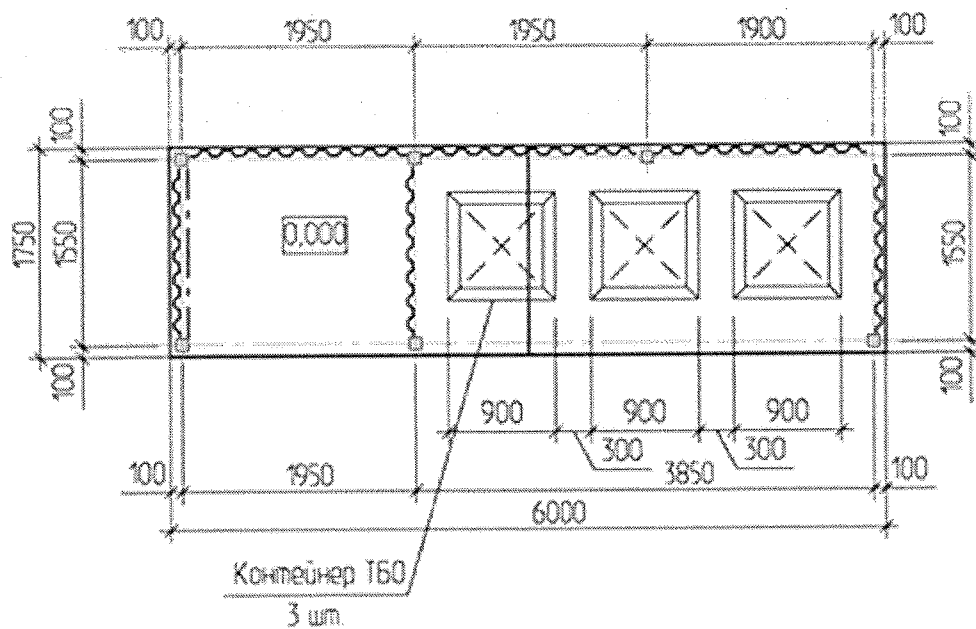
Схема одшидки площадки Т50





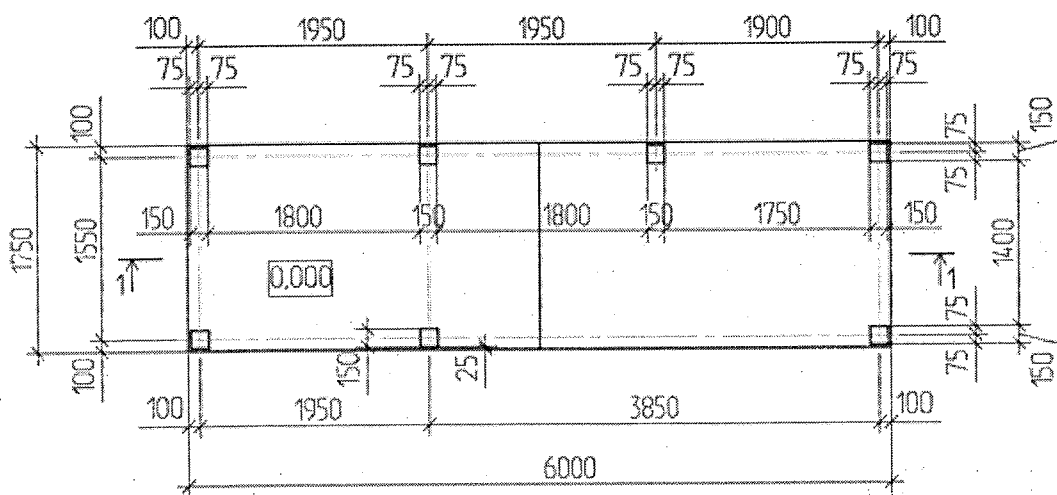
4. Вариант 4, предусматривающий наличие отсека для крупногабаритных отходов и отсека для размещения не более трех контейнеров для ТКО (с навесом), в основании площадки (места) накопления

ТКО - дорожная плита.



Площадка из дорожных плит 2П-30.18-30

План



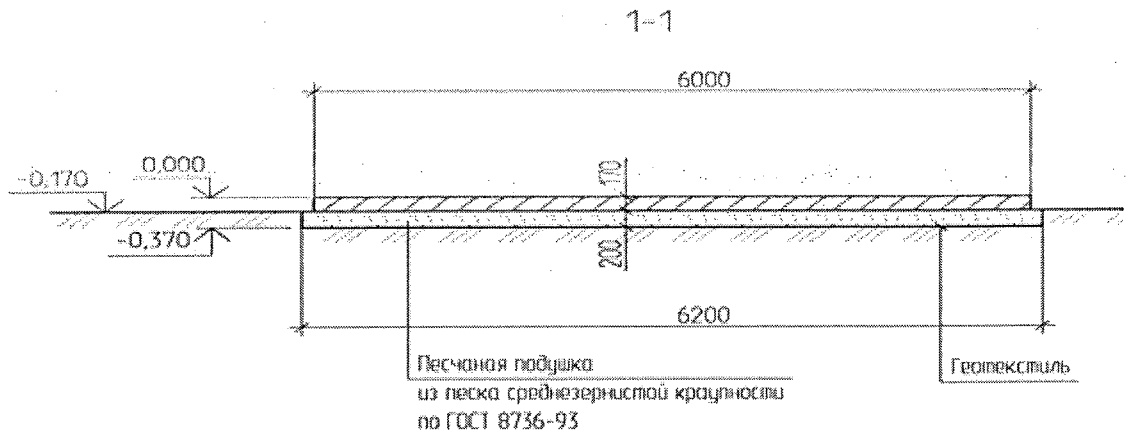


Схема расположения стоек площадки ТБО для размещения 3-х контейнеров

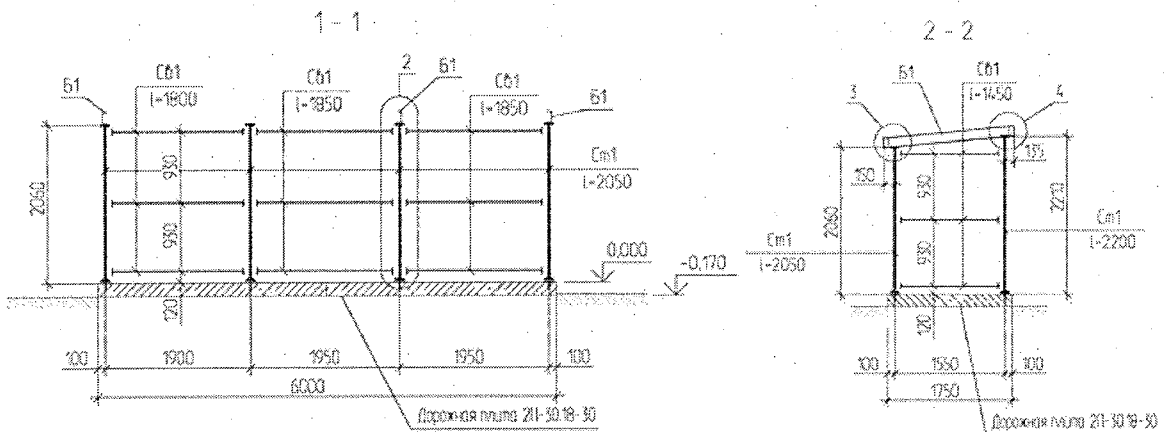
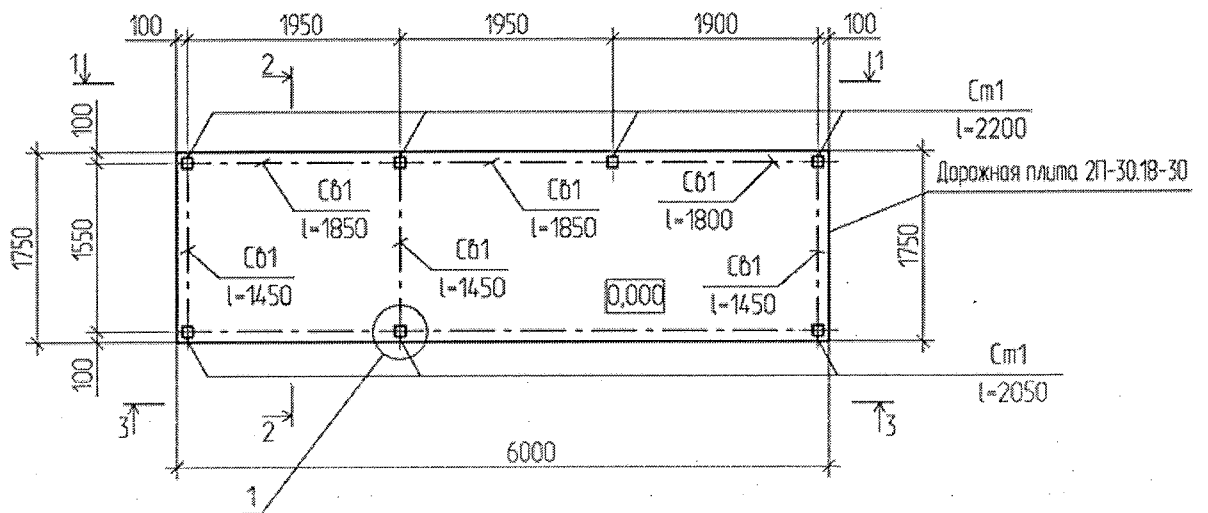
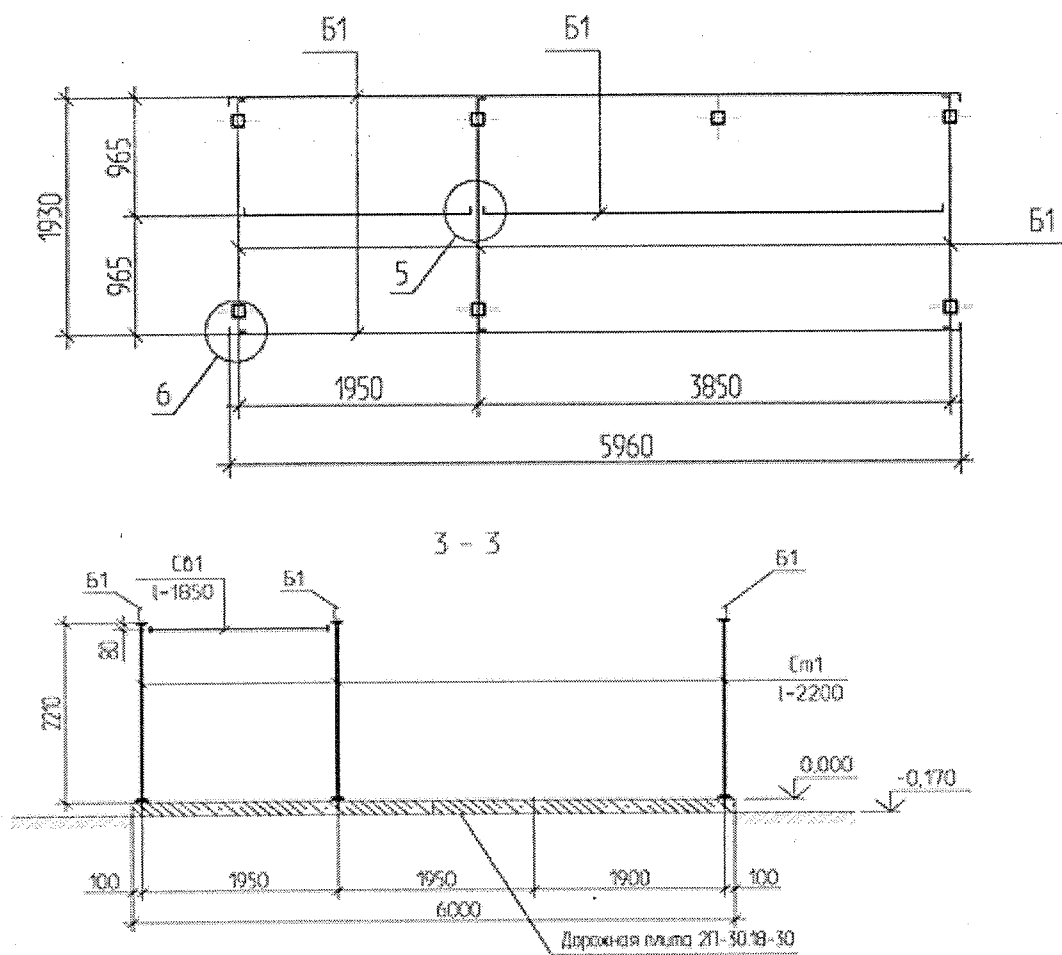
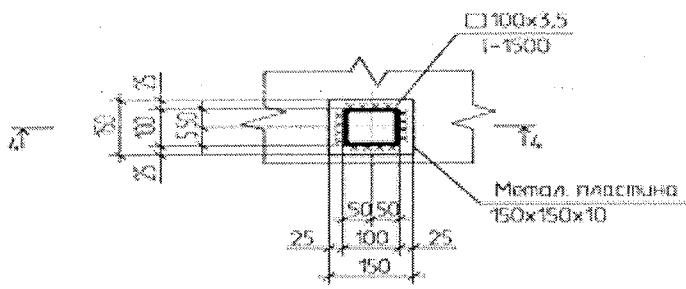


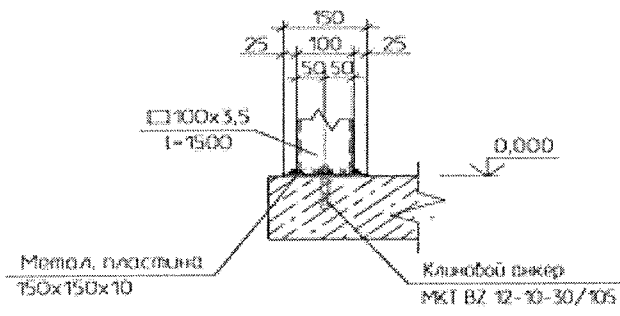
Схема расположения элементов покрытия площадки ТБО

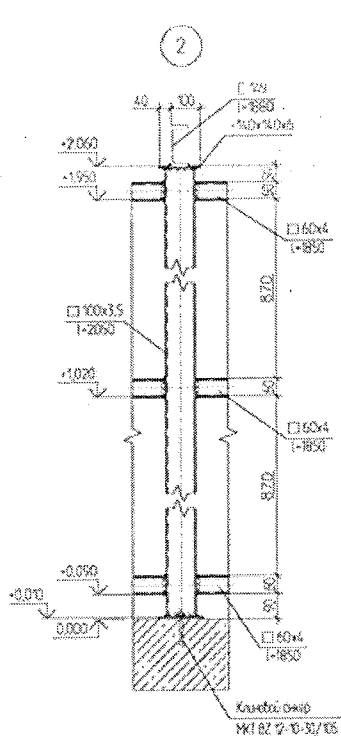


1

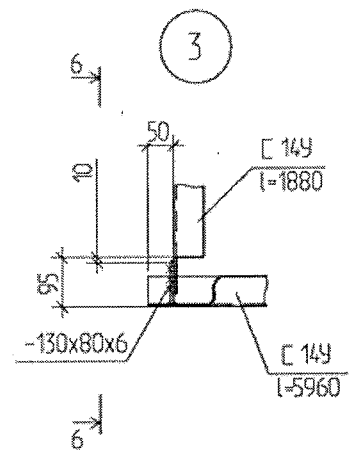
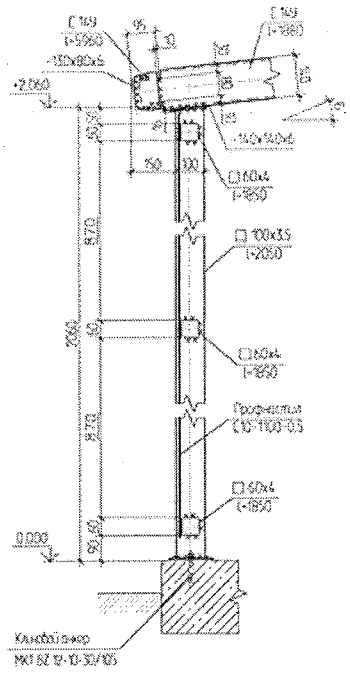


4 - 4

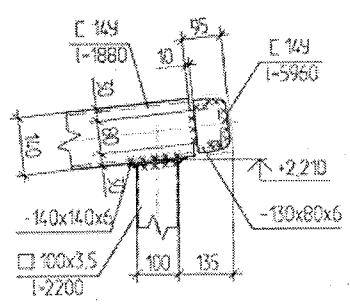




б - б



4



5

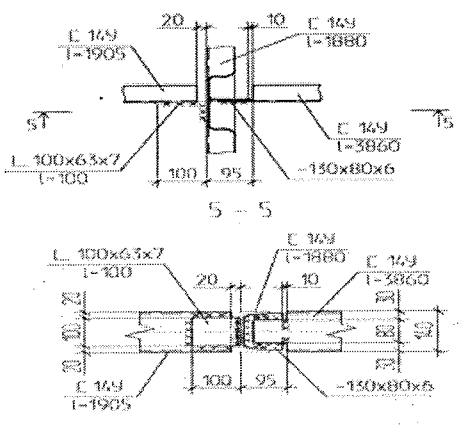
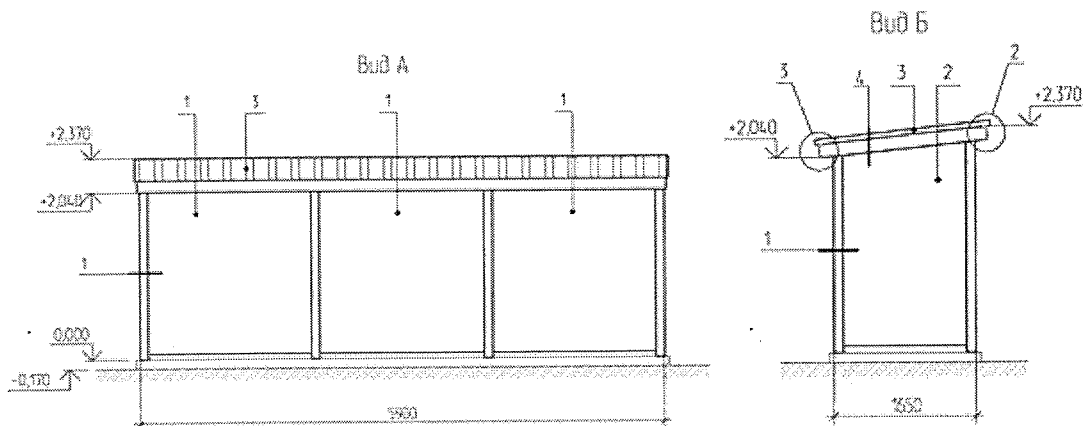
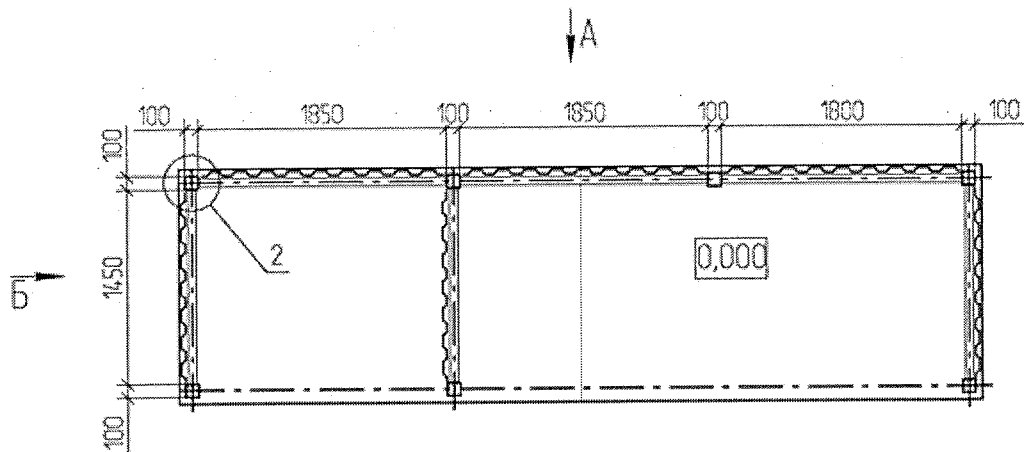
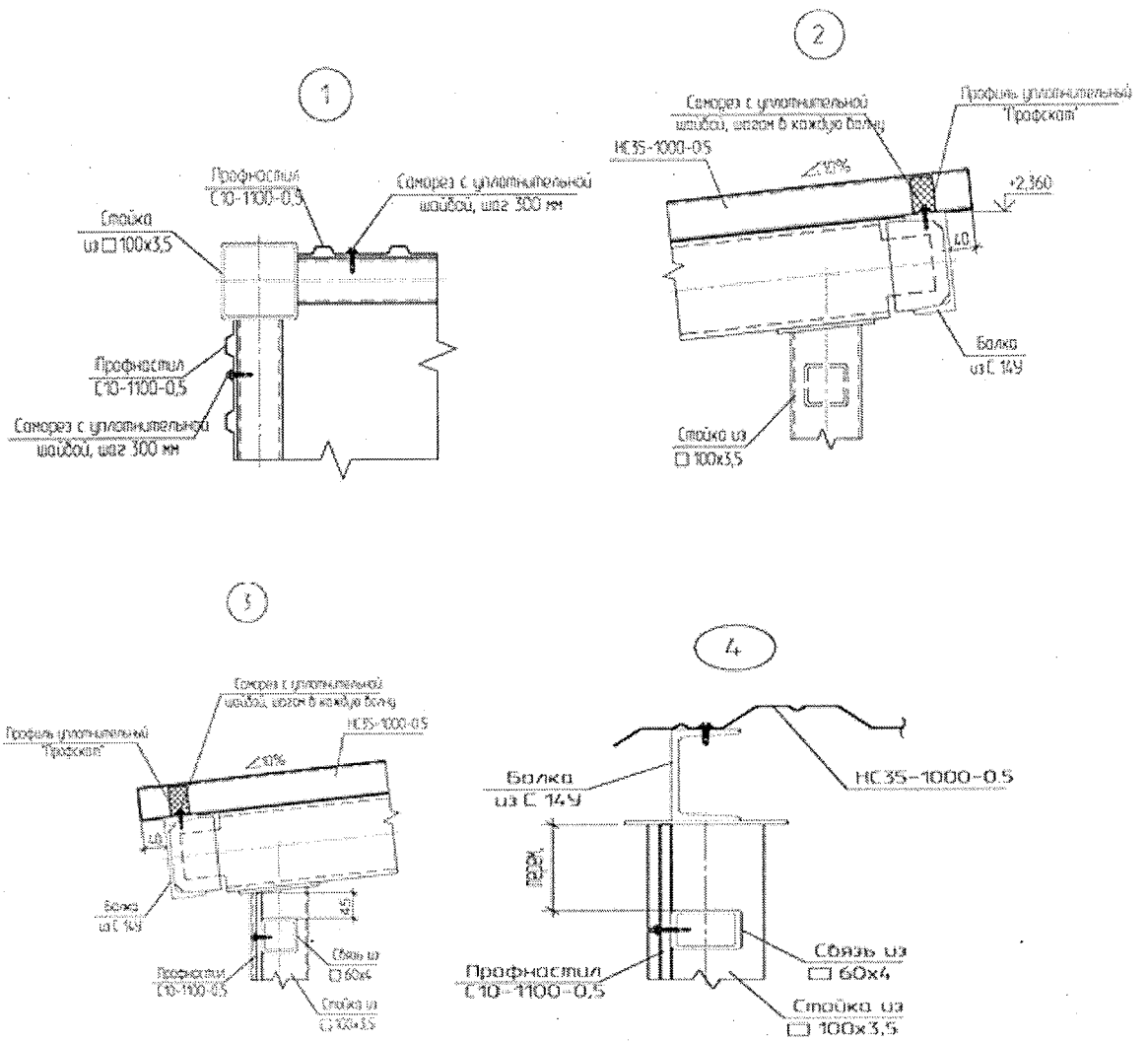
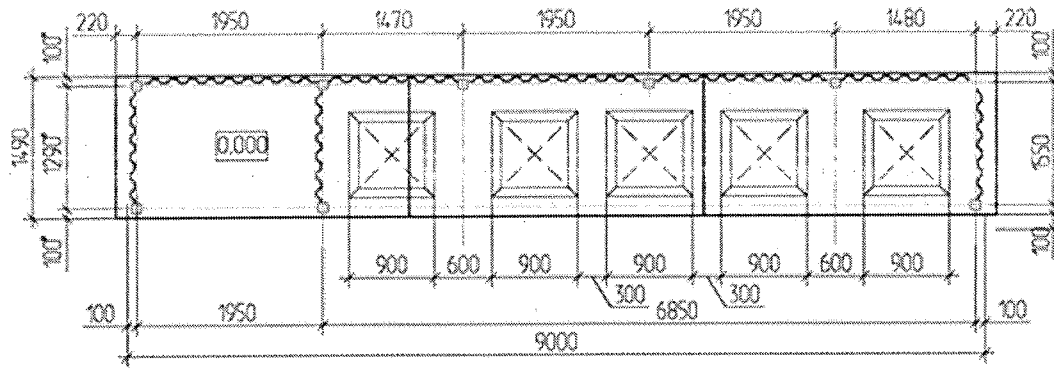


Схема обшивки площадки ТБО для размещения 3-х контейнеров



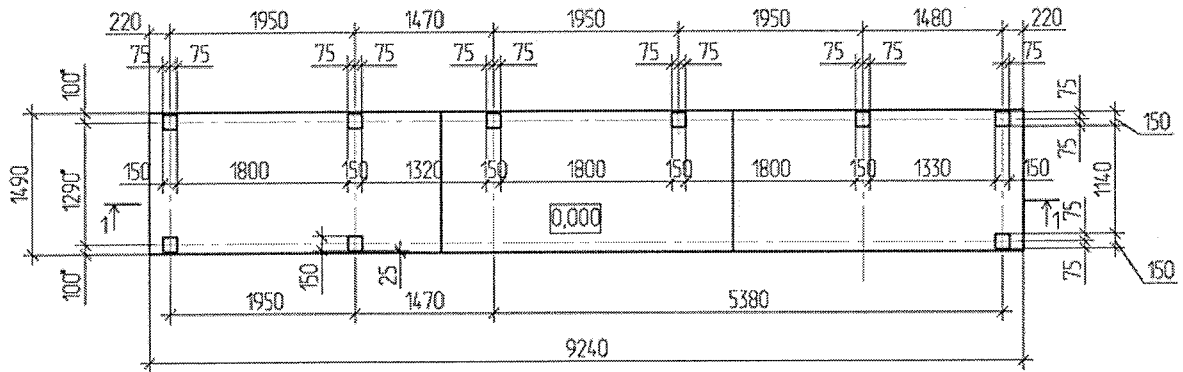


5. Вариант 5, предусматривающий наличие отсека для крупногабаритных отходов и отсека для размещения не более пяти контейнеров для ТКО (без навеса), в основании площадки (места) накопления ТКО - пустотная плита.



Площадка из пустотных плит 1ПК 31.15-8

План



1-1

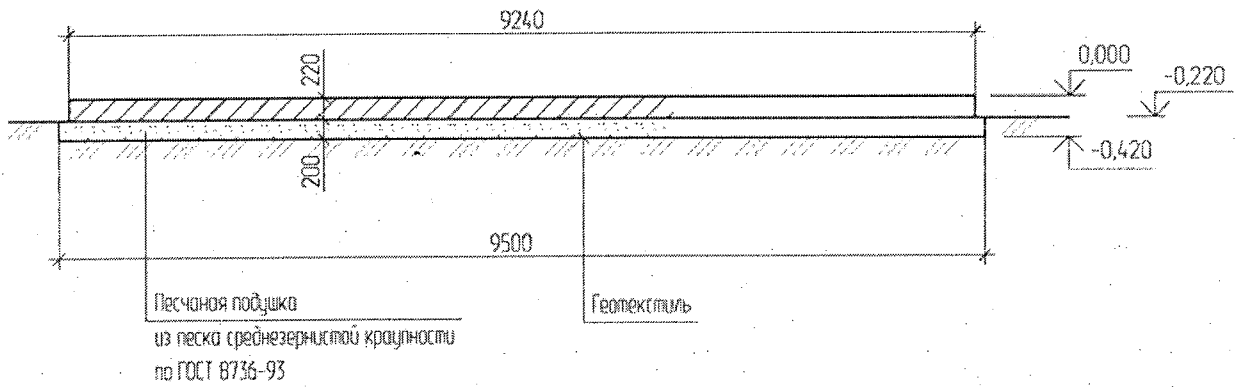


Схема расположения стоек площадки Т60 для размещения 5-ти контейнеров

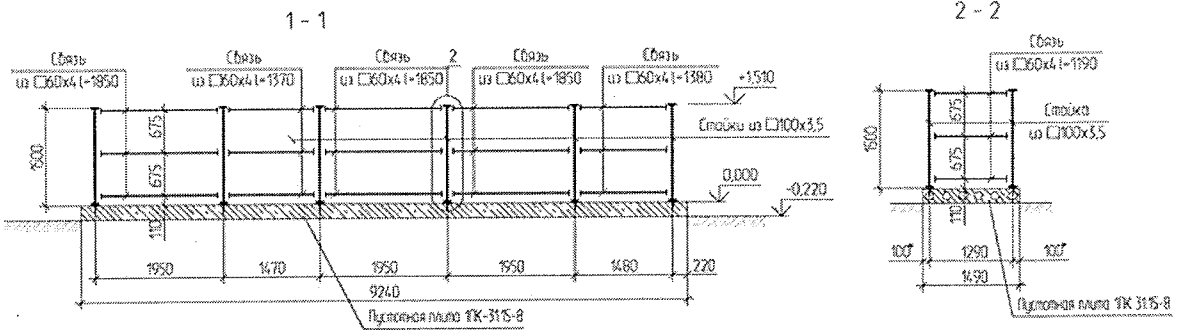
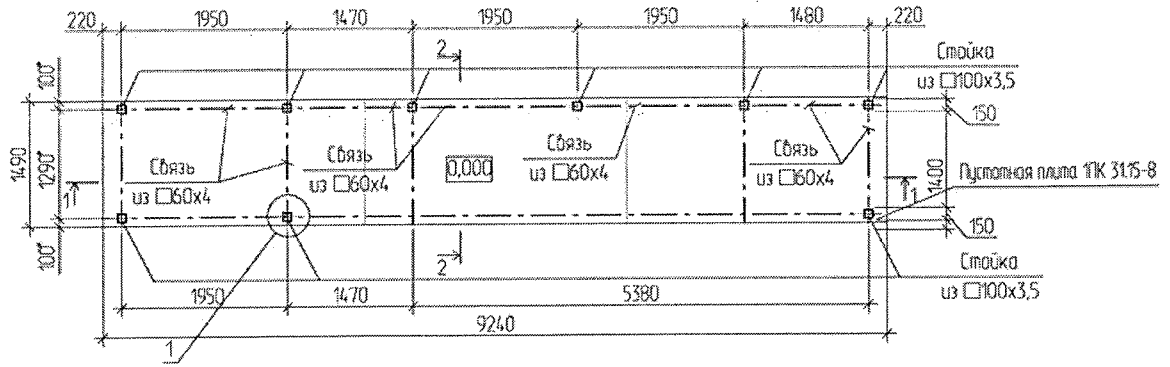
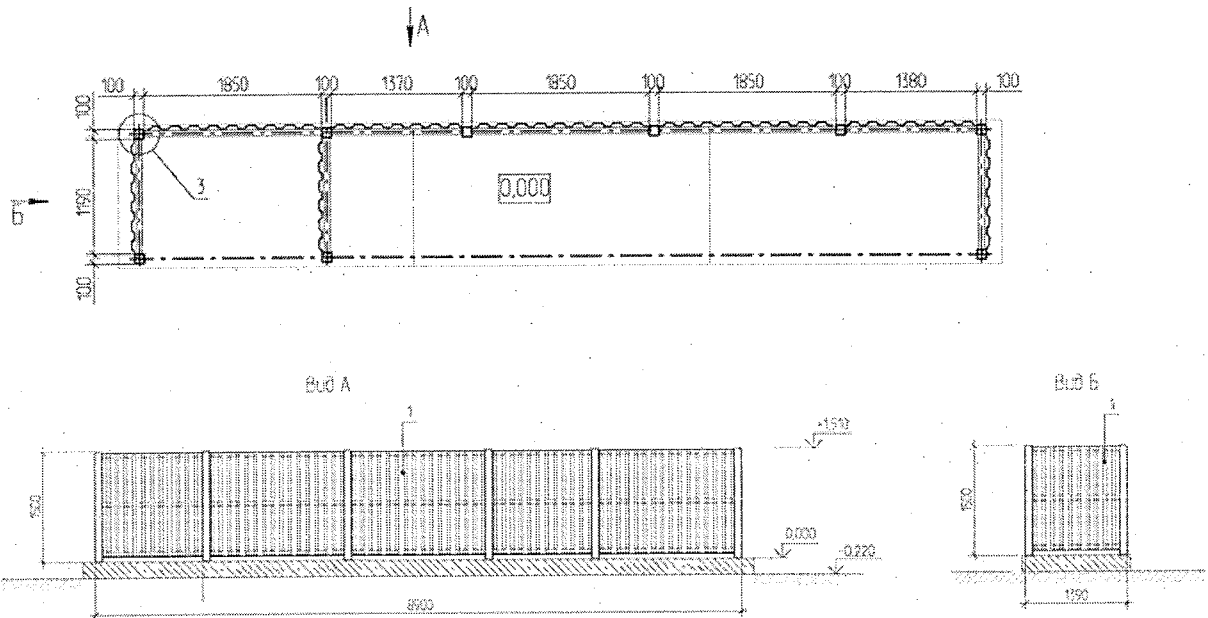
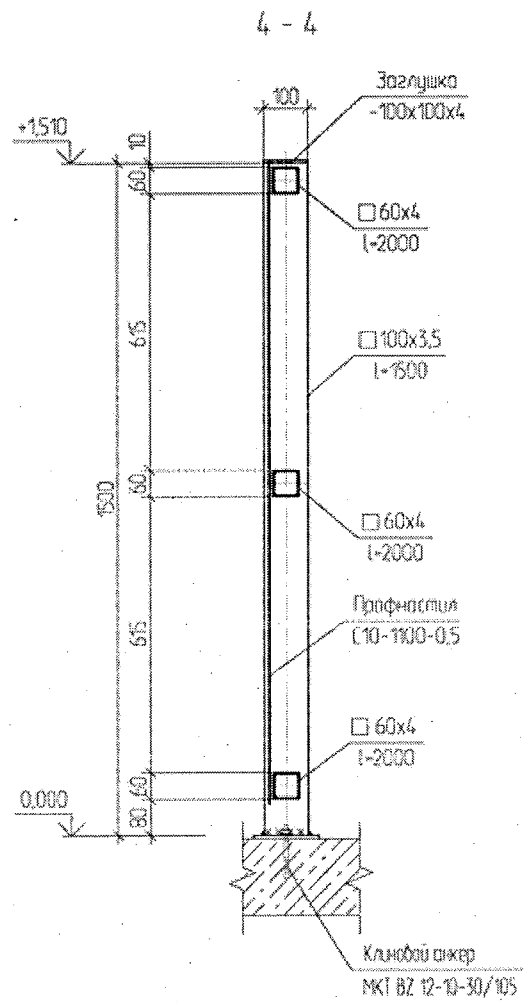
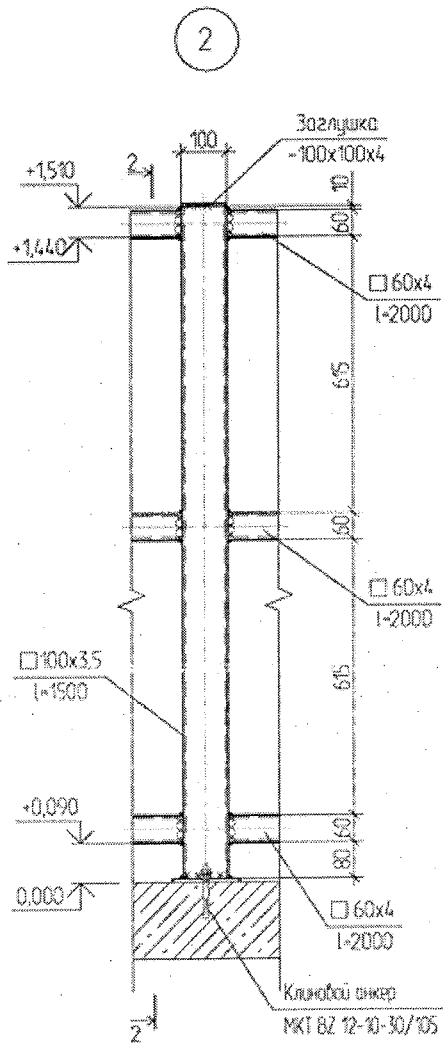
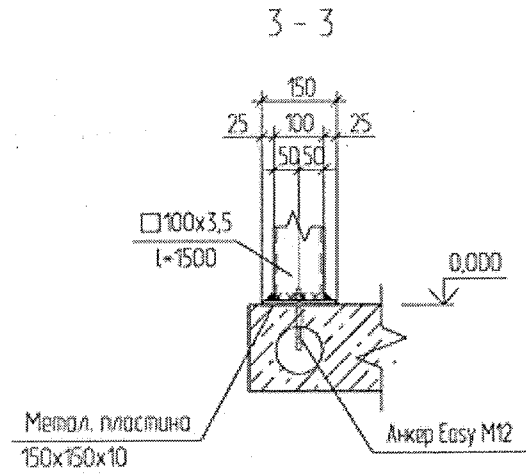
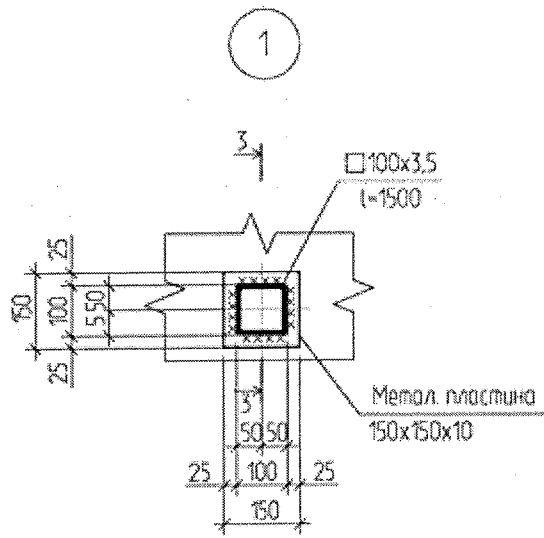
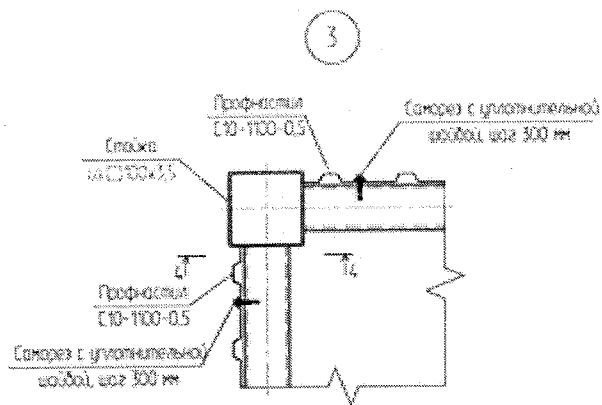


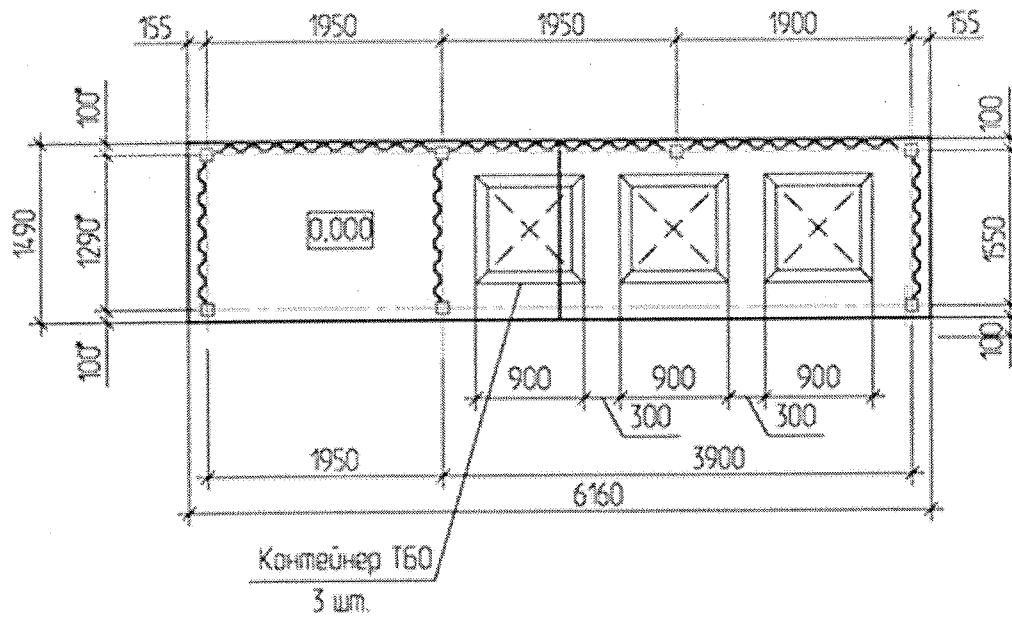
Схема обшивки площадки Т60



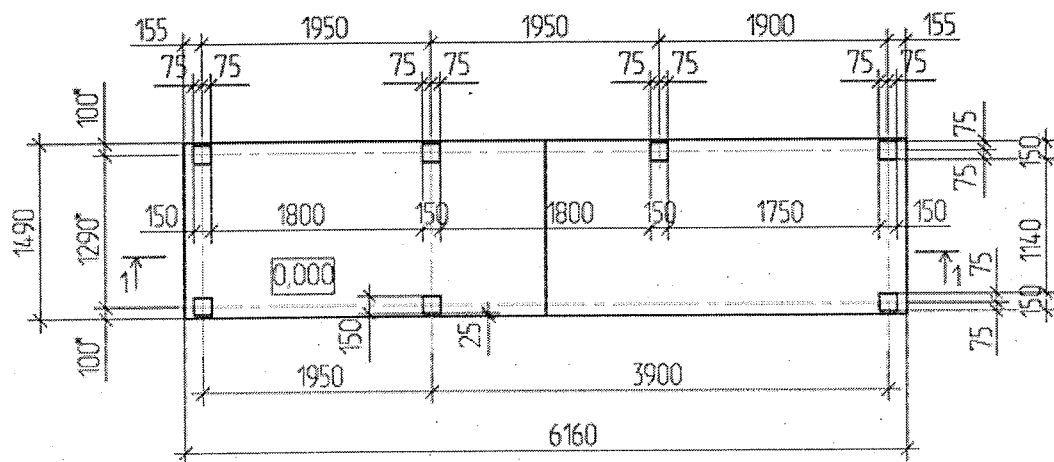




6. Вариант 6, предусматривающий наличие отсека для крупногабаритных отходов и отсека для размещения не более трех контейнеров для ТКО (без навеса), в основании площадки (места) накопления ТКО - пустотная плита.



Площадка из пустотных плит 1ПК 31.15-8
План



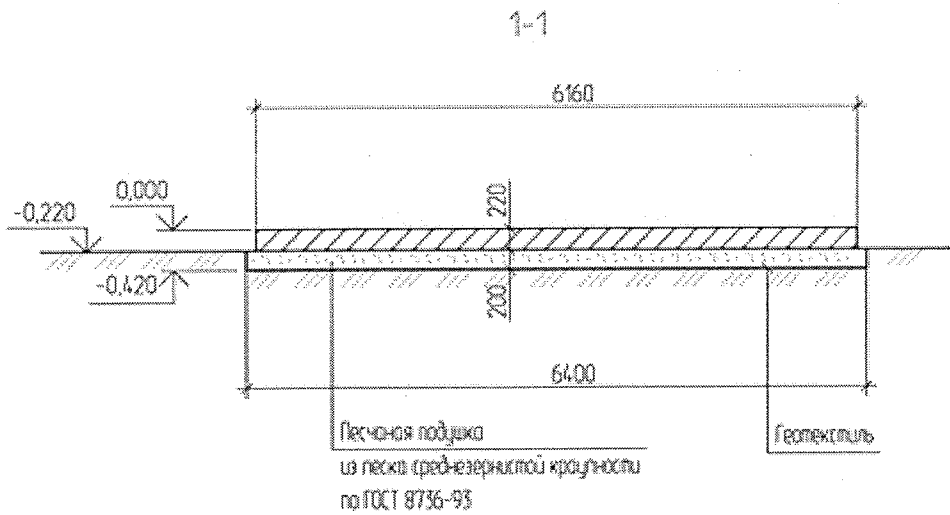


Схема расположения стоек площадки ТБО для размещения 3-х контейнеров

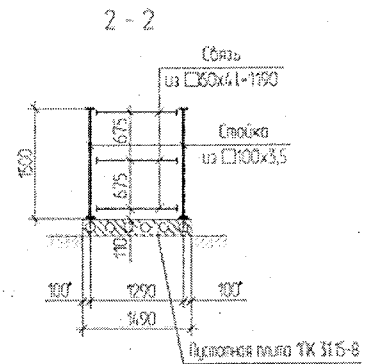
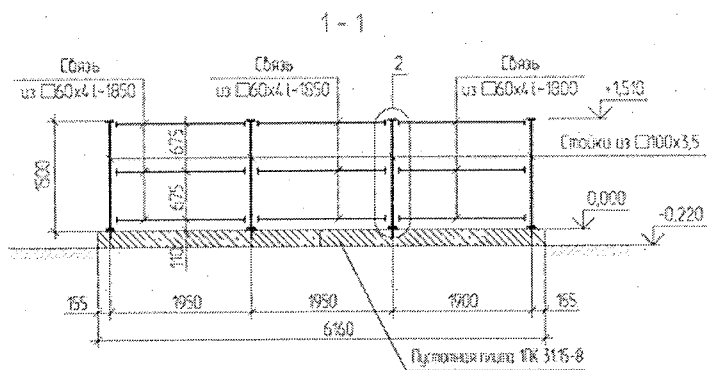
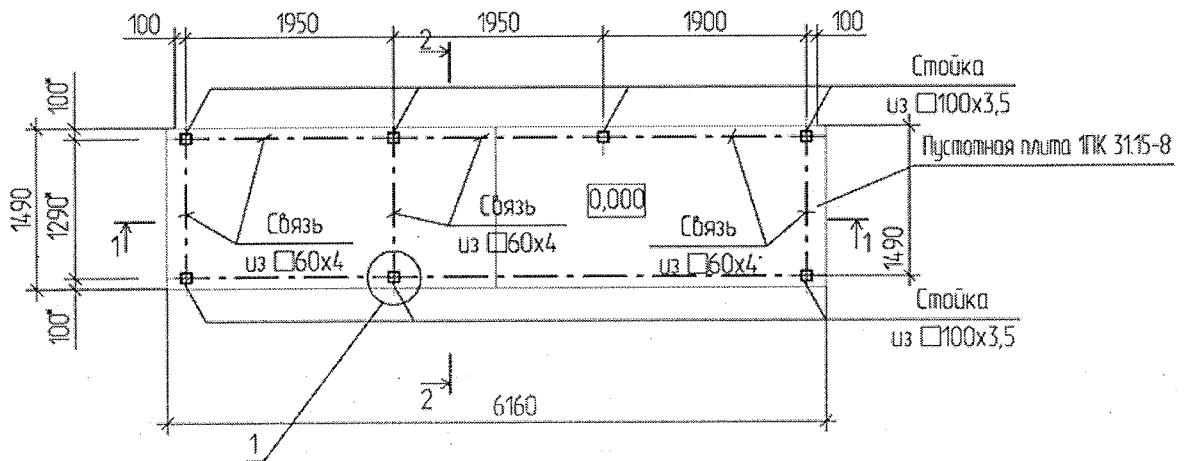
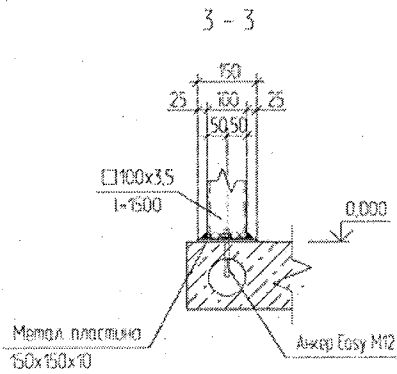
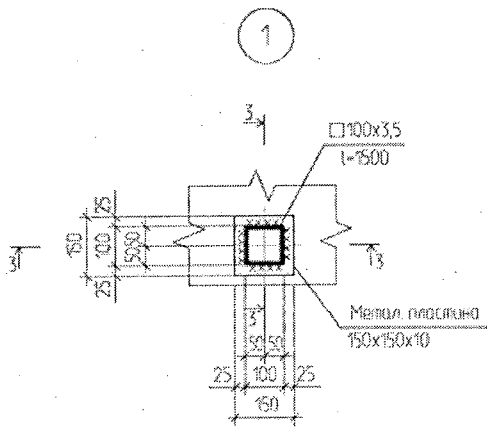
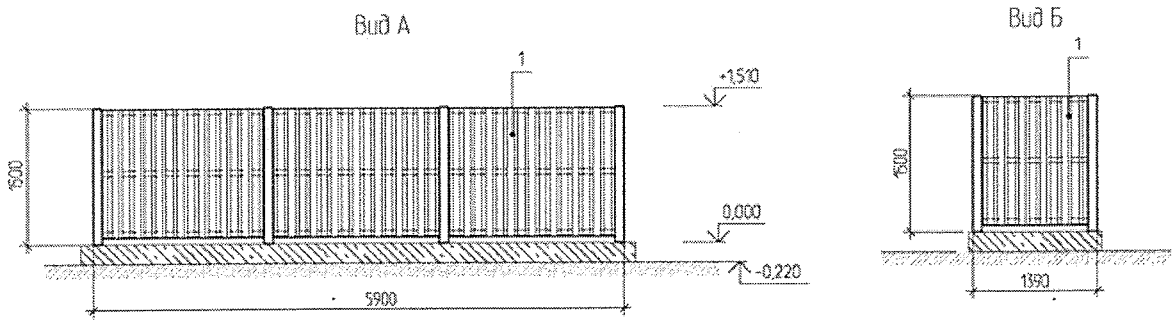
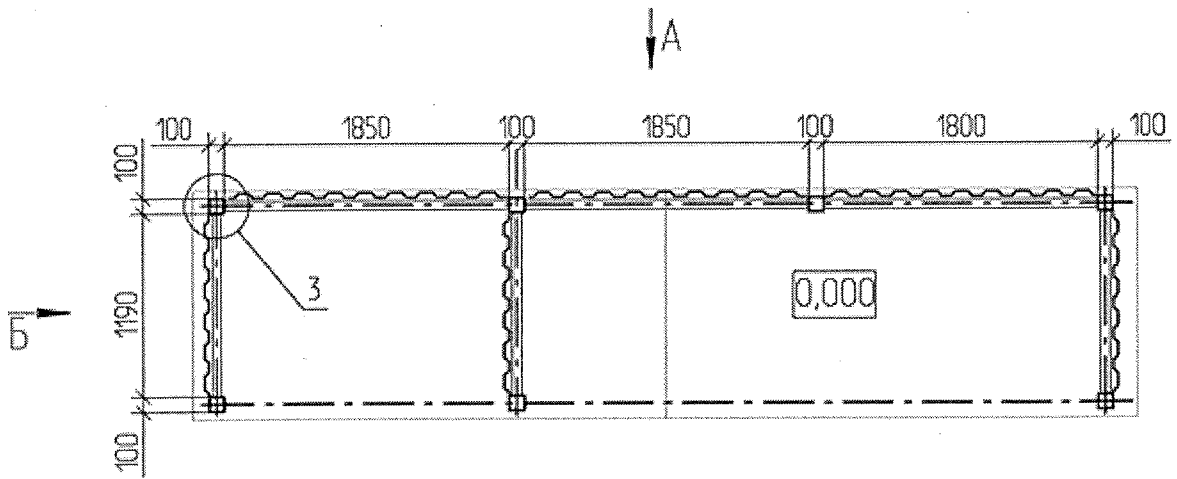
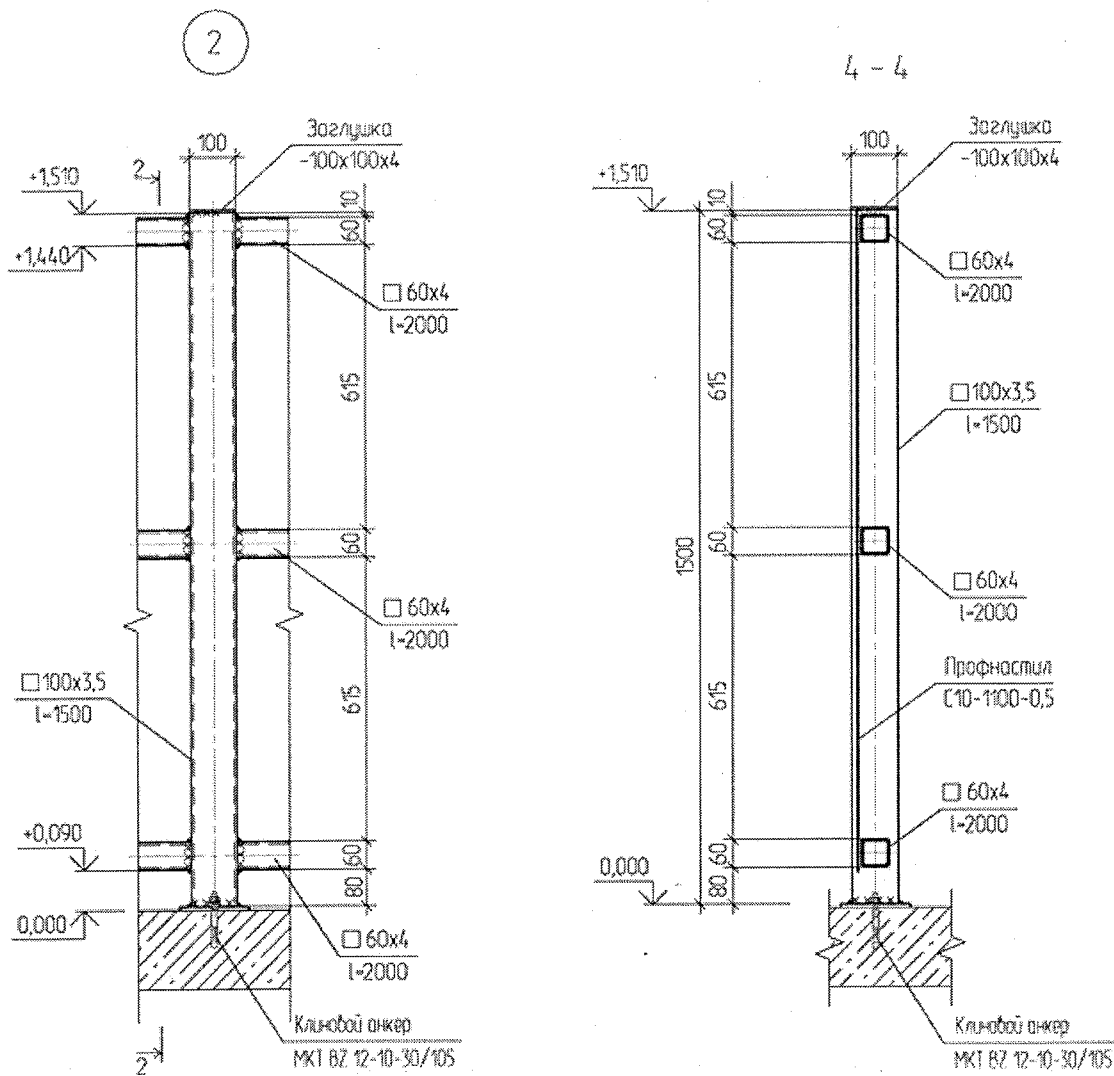


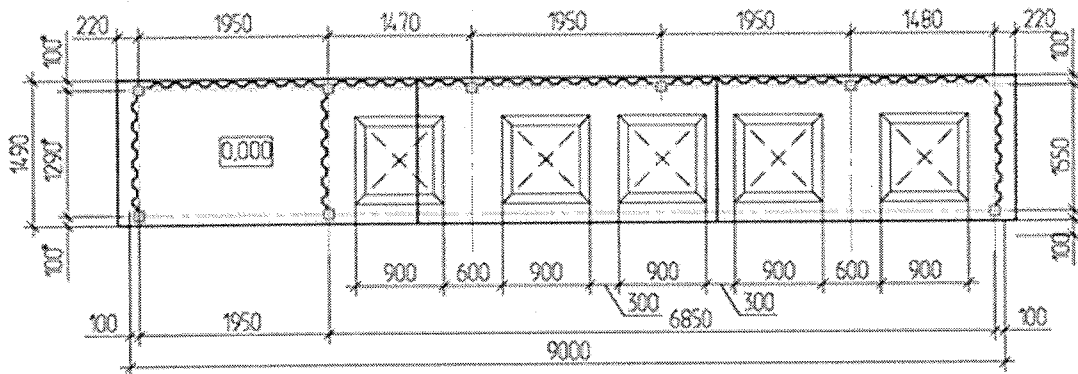
Схема одшійки площадки Т60



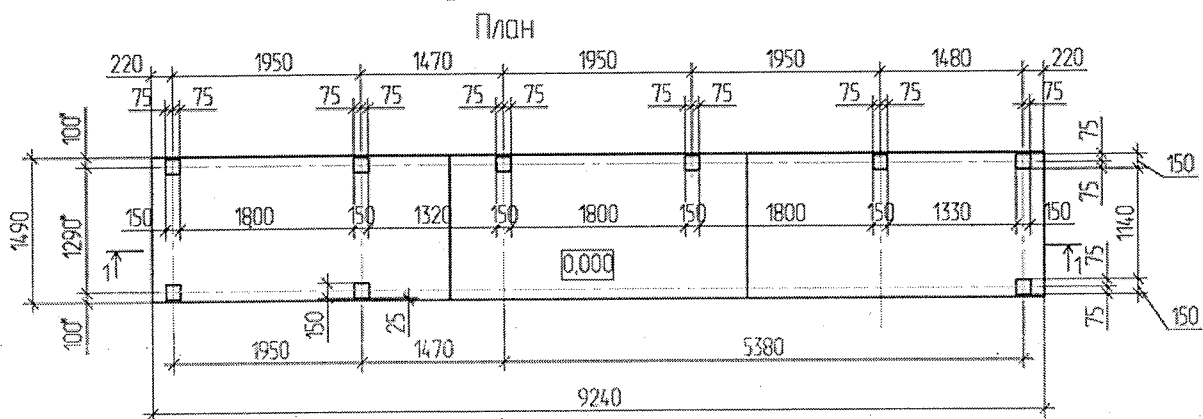


7. Вариант 7, предусматривающий наличие отсека для

крупногабаритных отходов и отсека для размещения не более пяти контейнеров для ТКО (с навесом), в основании площадки (места) накопления ТКО - пустотная плита.



Площадка из пустотных плит ПК 31.15-8



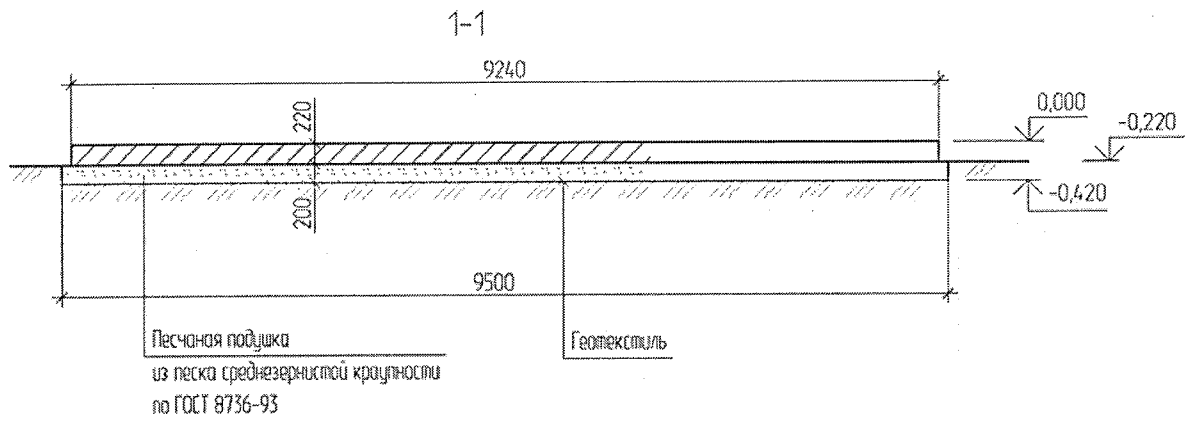
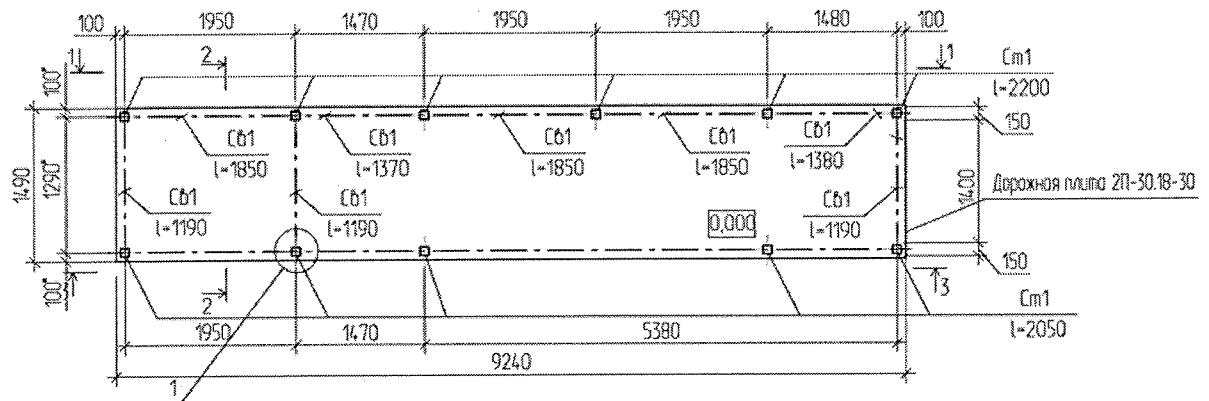


Схема расположения стоек площадки ТБО для размещения 5-ти контейнеров



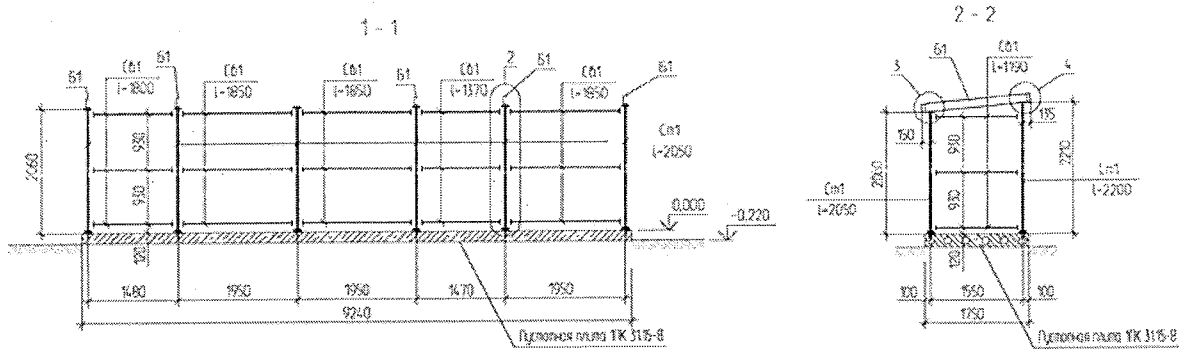
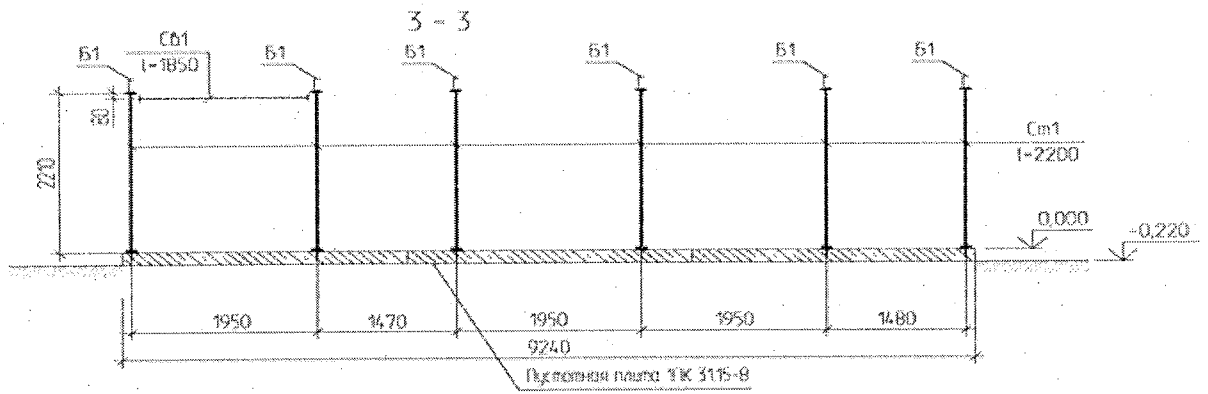
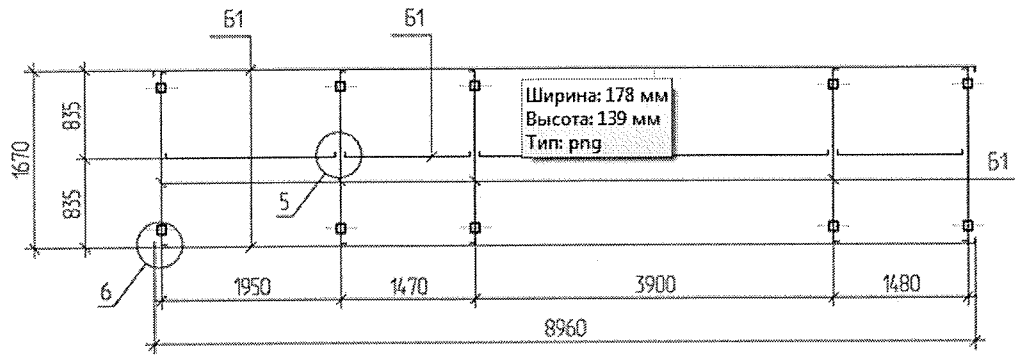
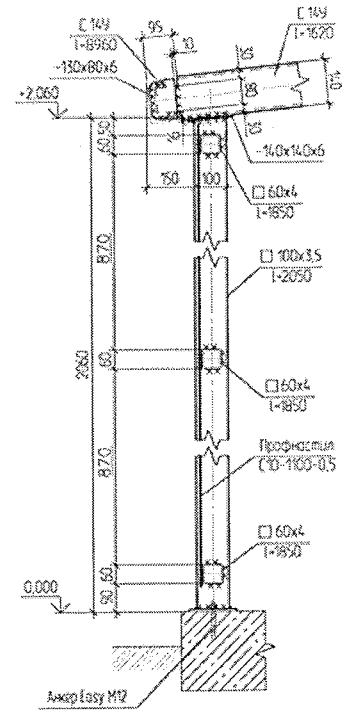
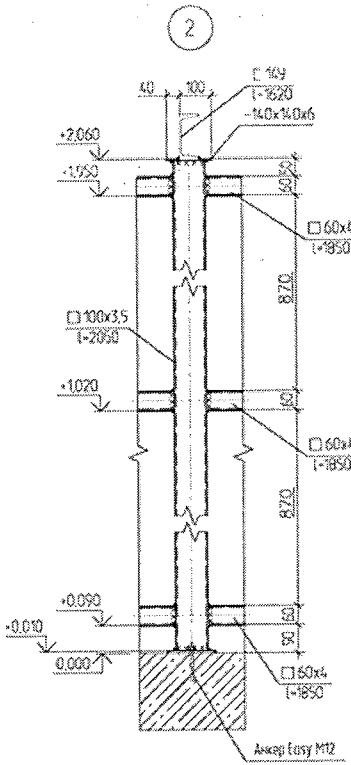
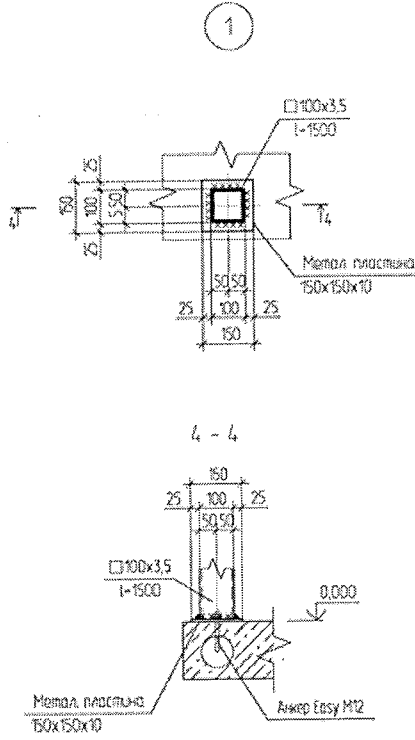


Схема расположения элементов покрытия площадки ТБО





4

5

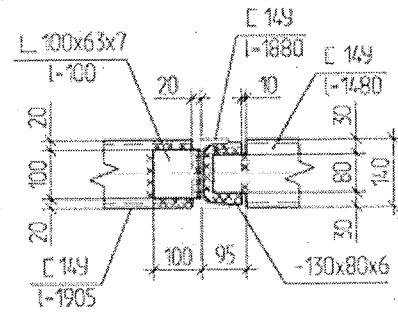
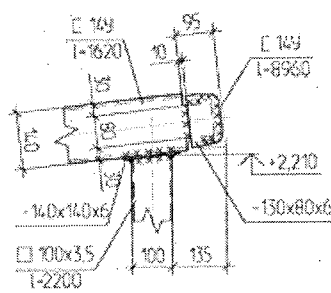
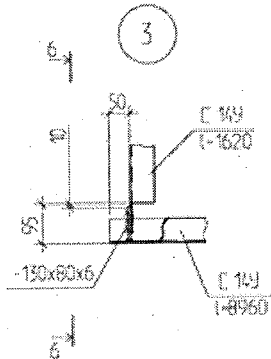
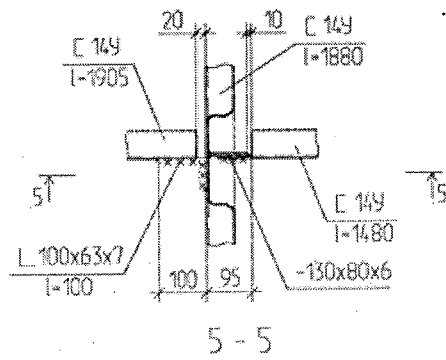
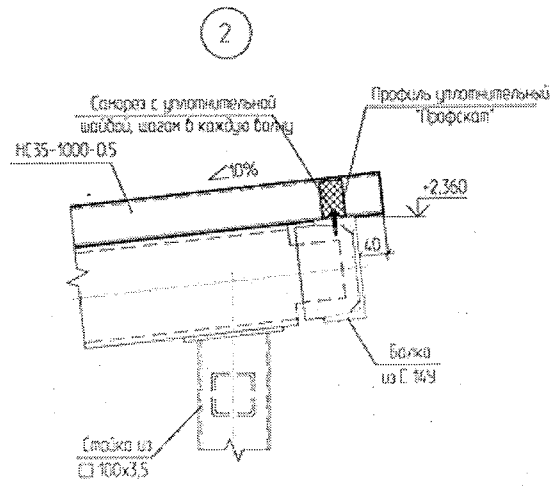
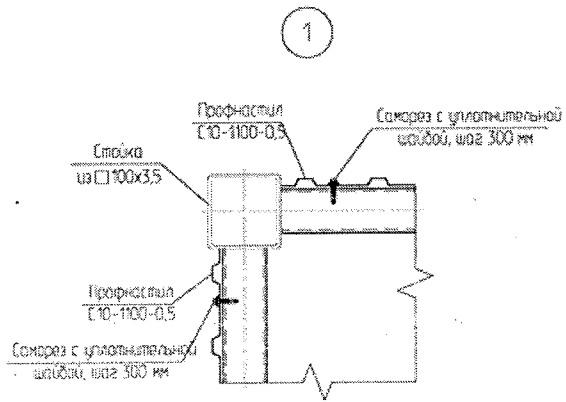
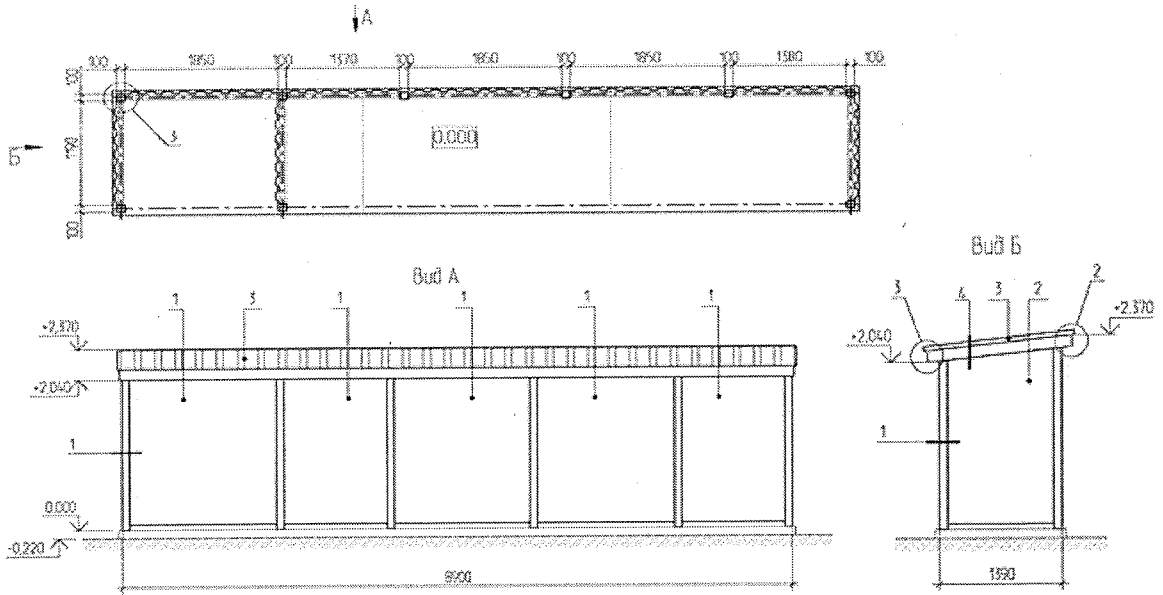
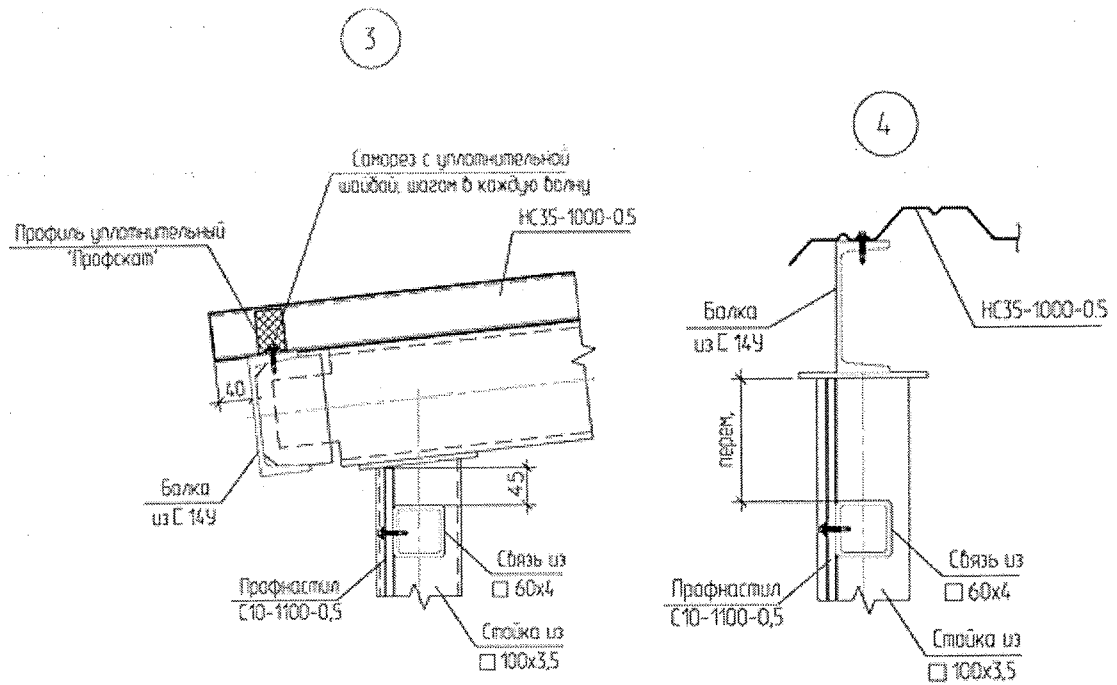
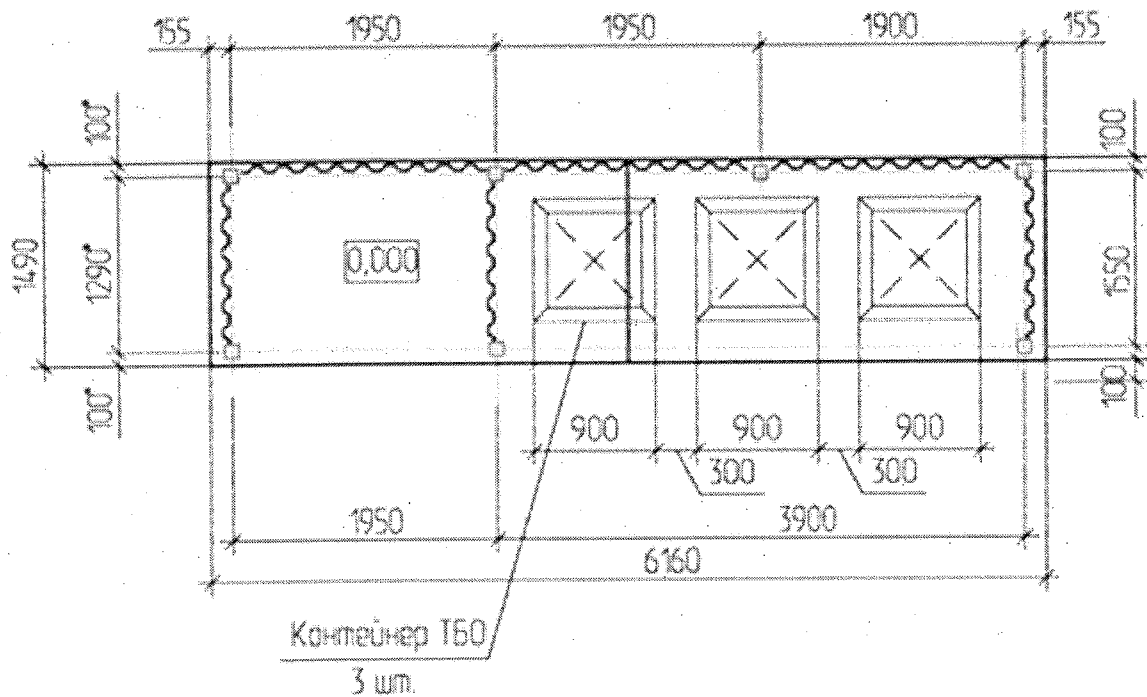


Схема обшивки кровли ТСО



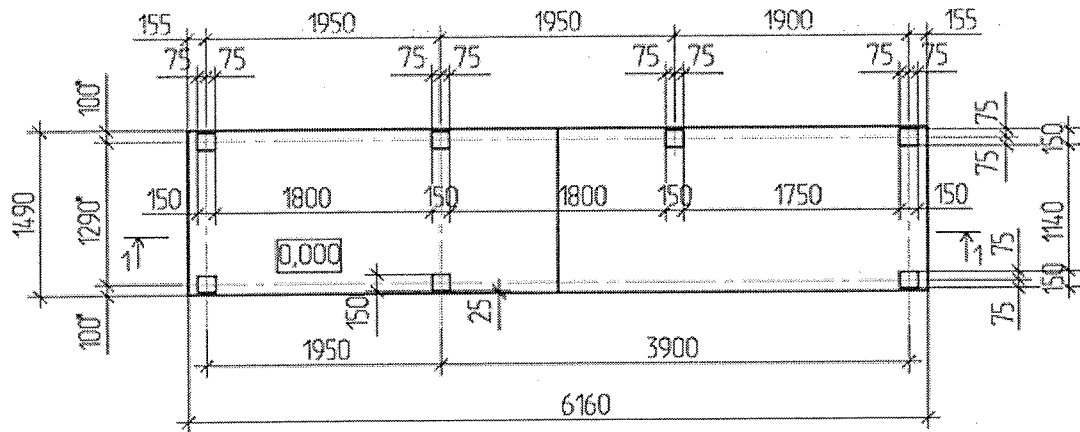


8. Вариант 8, предусматривающий наличие отсека для крупногабаритных отходов и отсека для размещения не более трех контейнеров для ТКО (с навесом), в основании площадки (места) накопления ТКО - пустотная плита.



Площадка из пустотных плит 1ПК 31.15-8

План



1-1

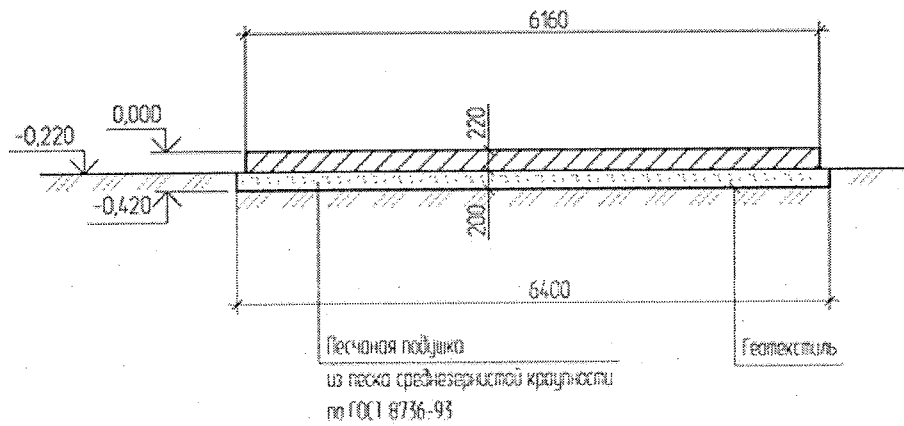


Схема расположения стоек площадки ТБО для размещения 3-х контейнеров

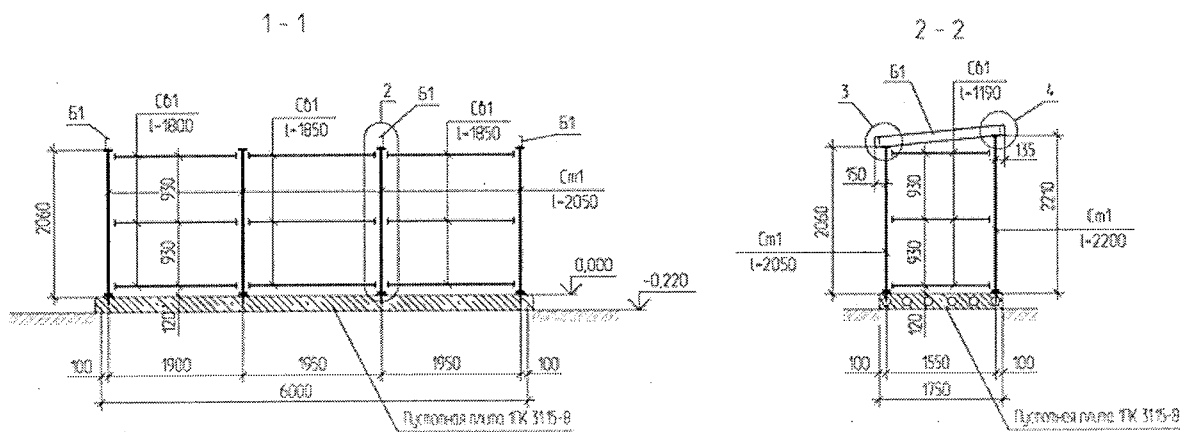
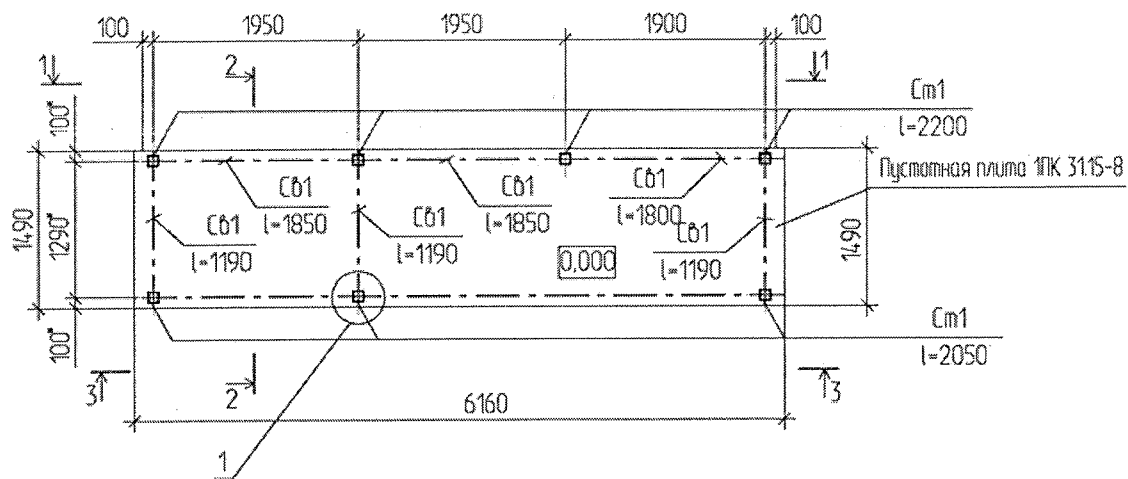
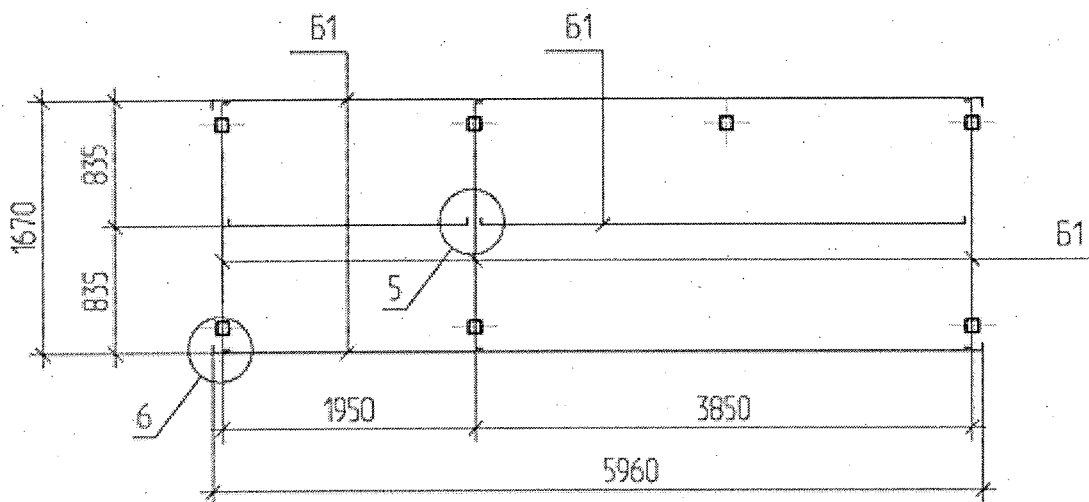
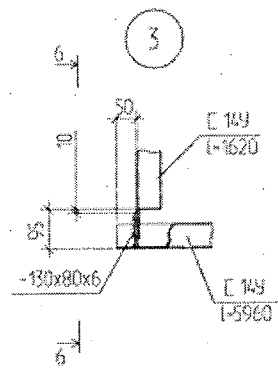
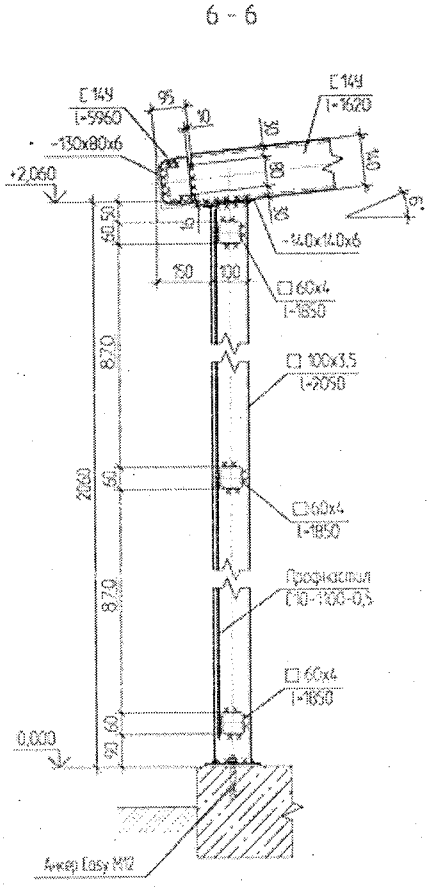
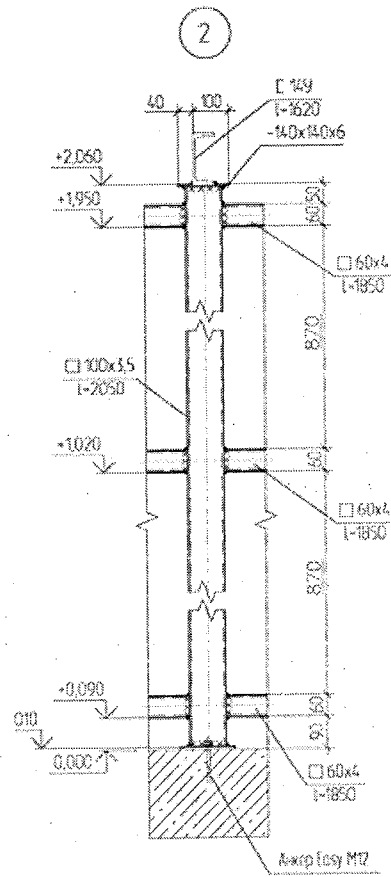
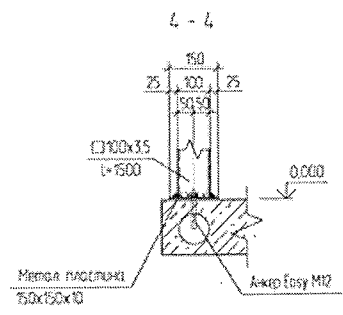
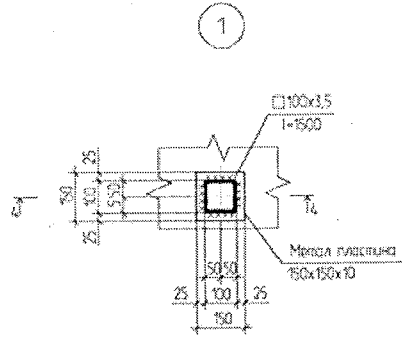
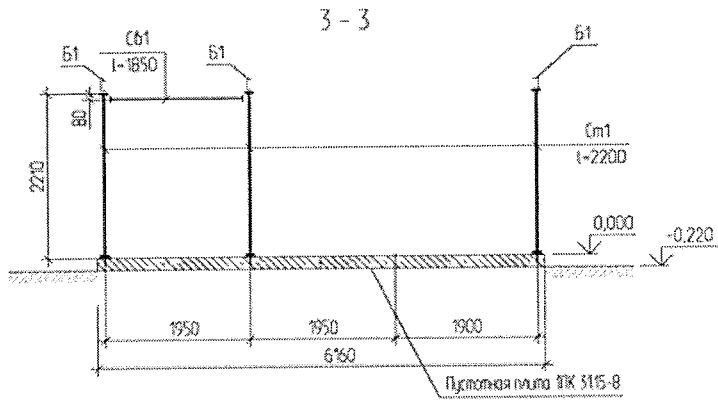
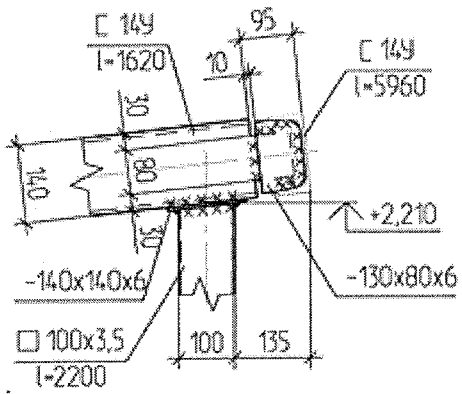


Схема расположения элементов покрытия площадки ТБО

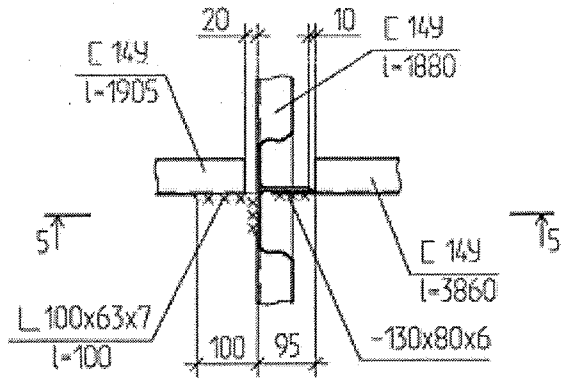




4



5



5 - 5

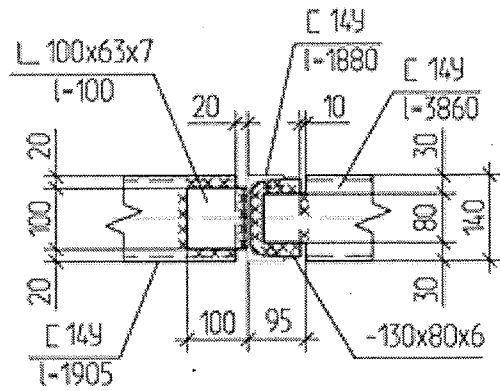
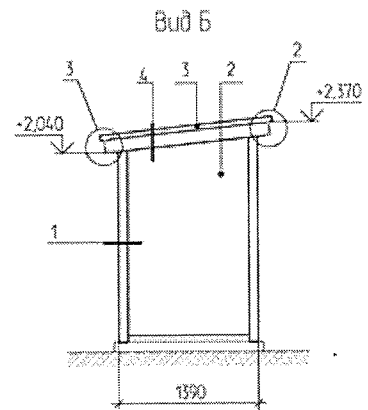
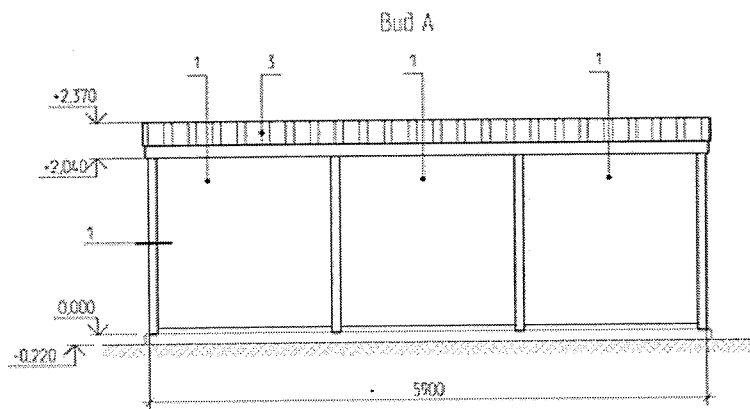
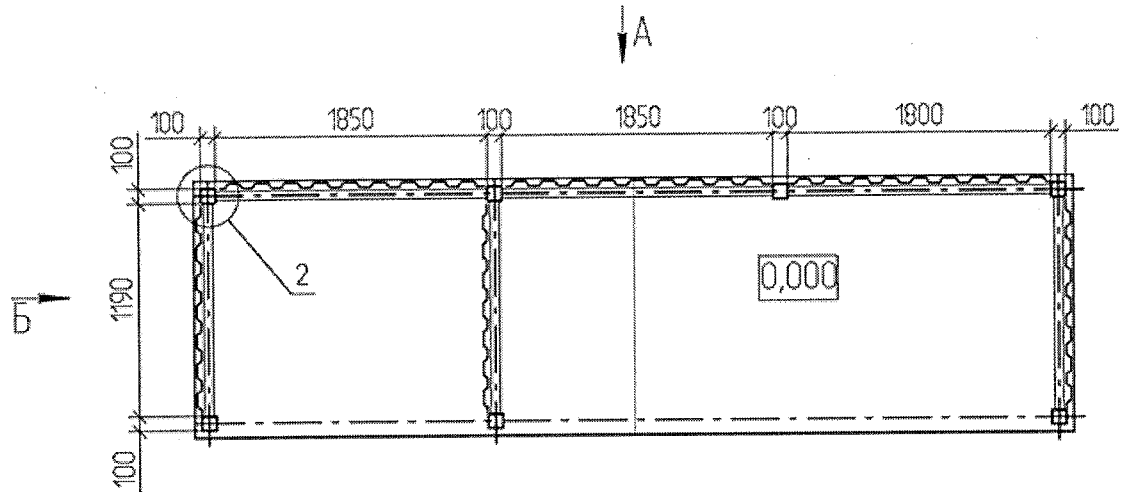
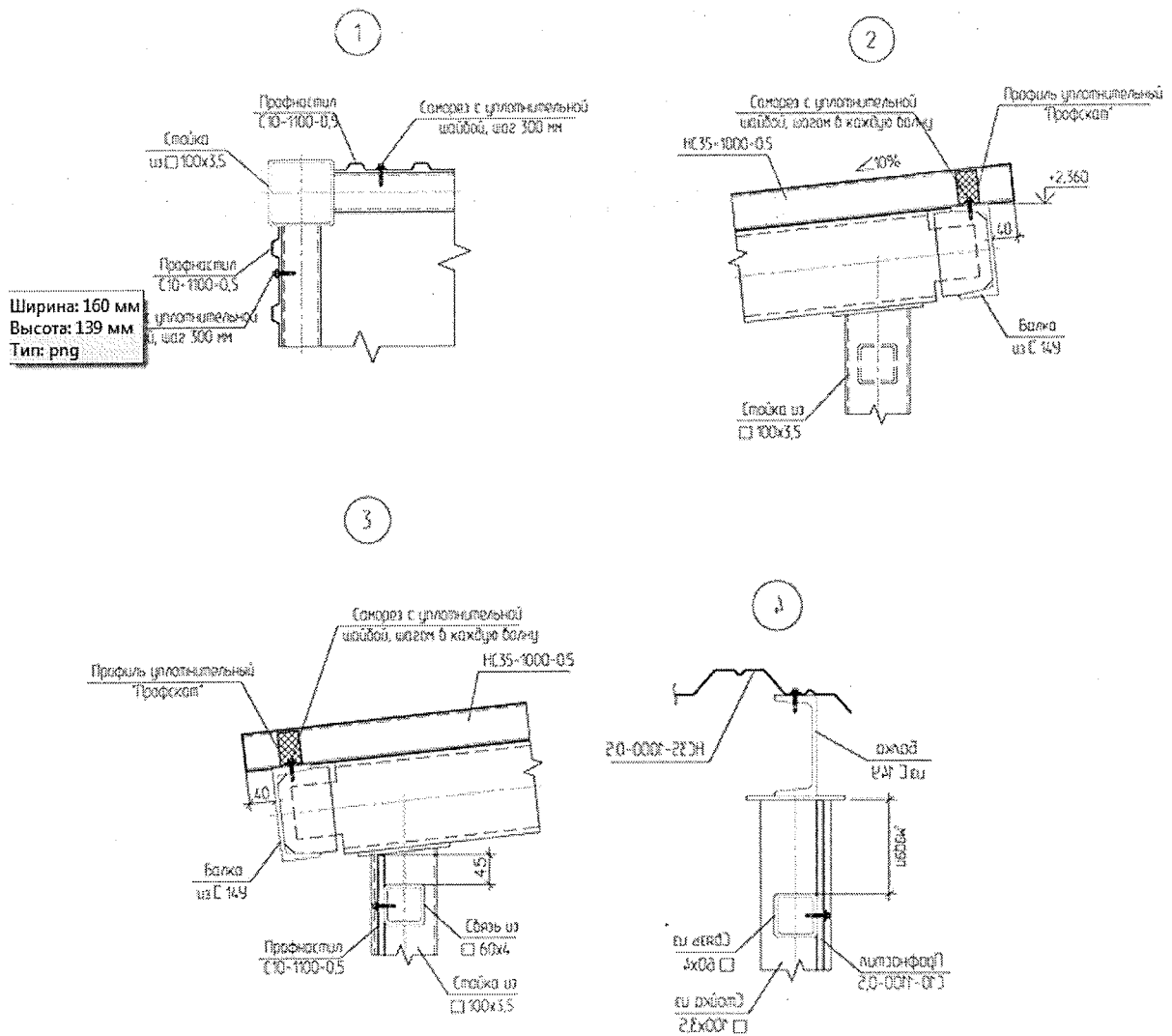
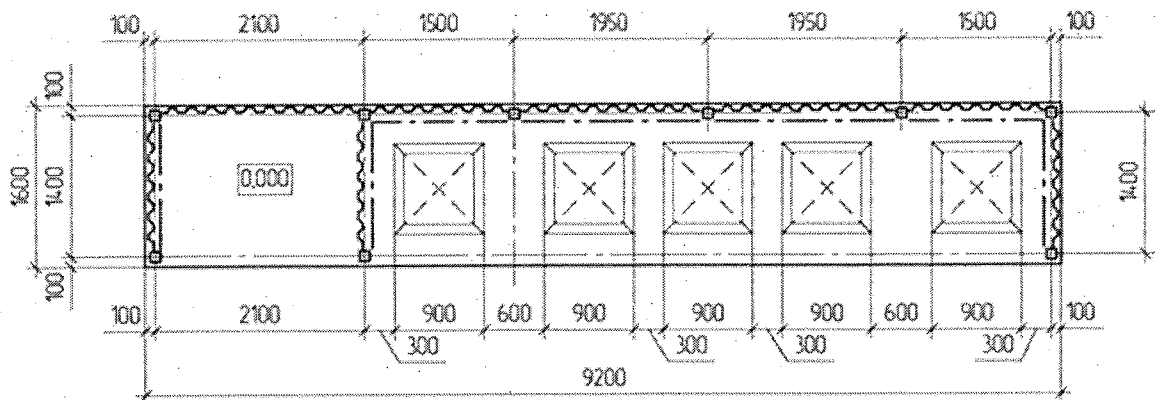


Схема обшивки площадки ТБО для размещения 3-х контейнеров

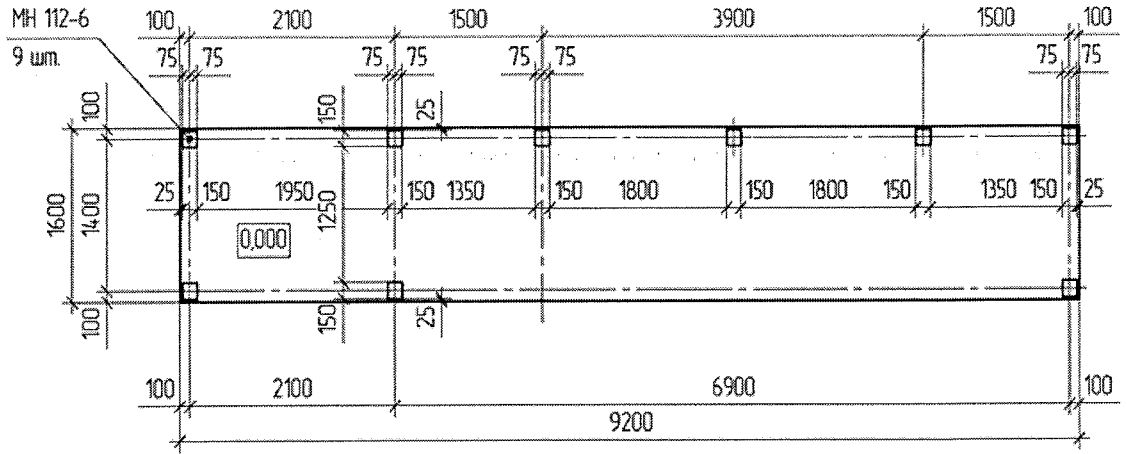




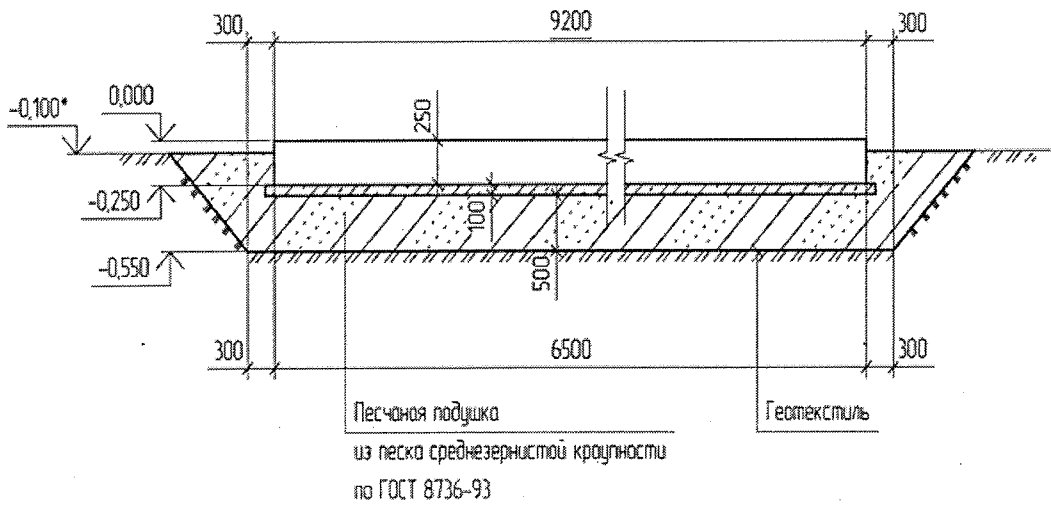
9. Вариант 9, предусматривающий наличие отсека для крупногабаритных отходов и отсека для размещения не более пяти контейнеров для ТКО (без навеса), в основании площадки (места) накопления ТКО - монолитная плита.



Фундаментная плита П1-5. Опалубка



1-1. Опалубка



Фундаментная плита П1-5. Армирование

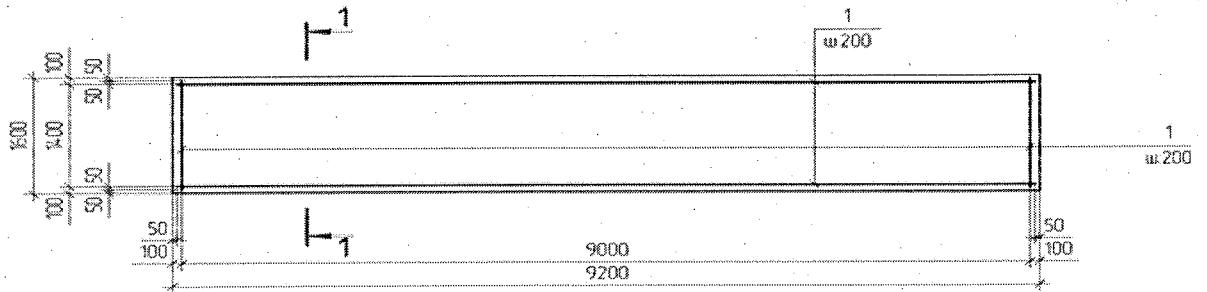
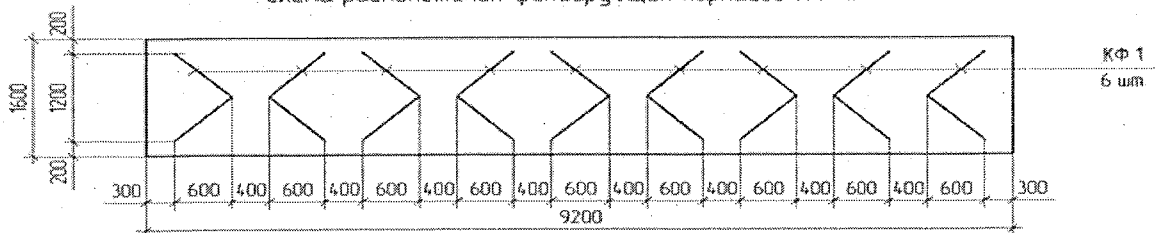
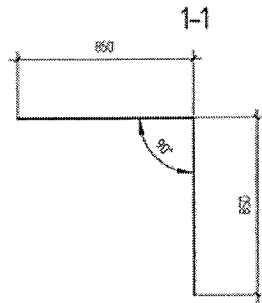
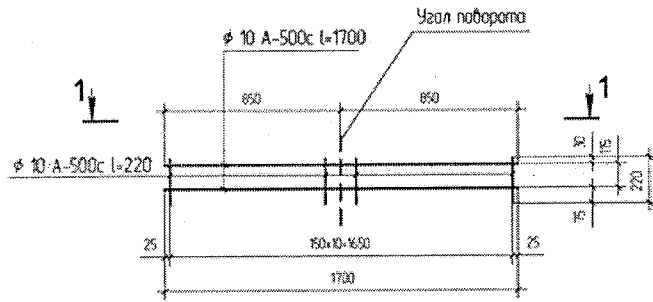


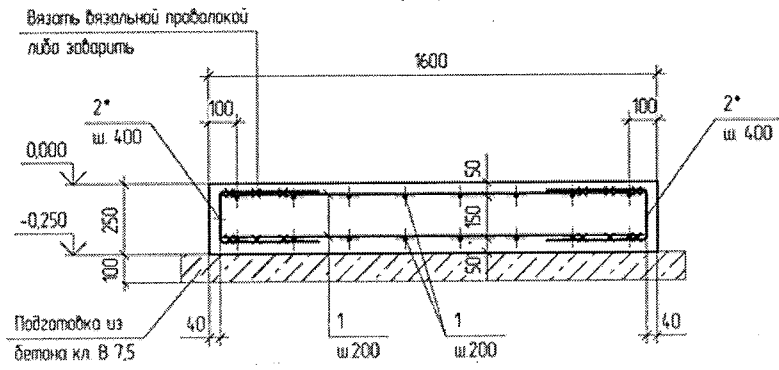
Схема расположения фиксирующих каркасов КФ 1.



КФ 1



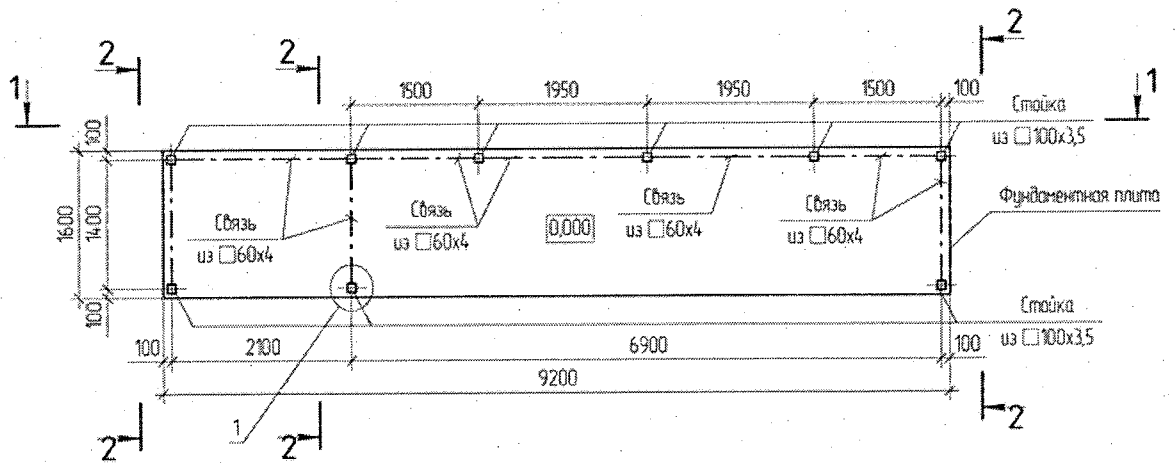
1-1 Армирование.



Ведомость деталей

Поз.	Эскиз
2*	

Схема расположения стоек площадки ТБО для размещения 5-ти контейнеров



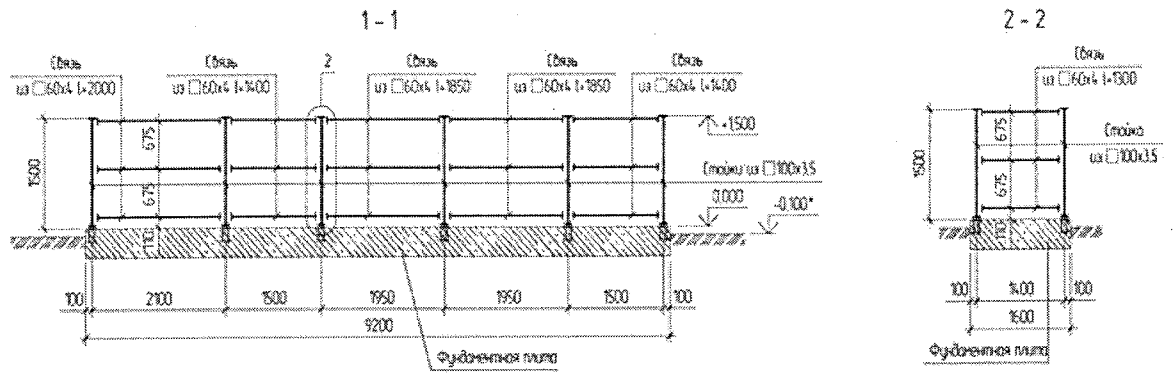
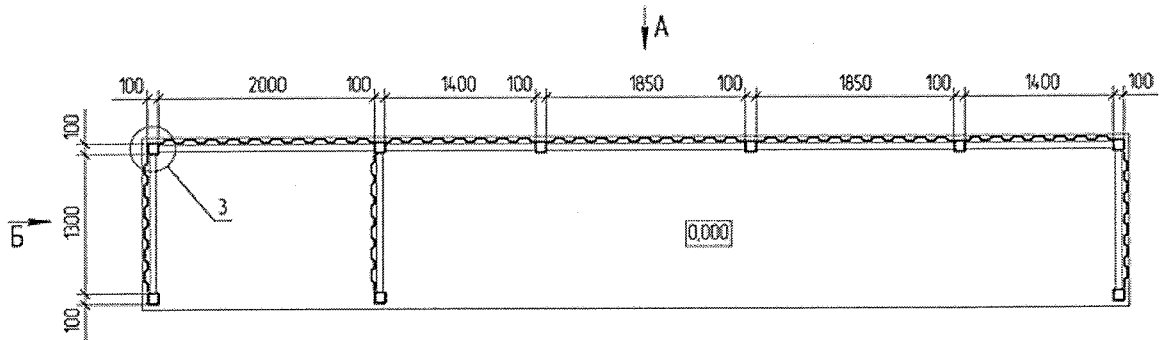
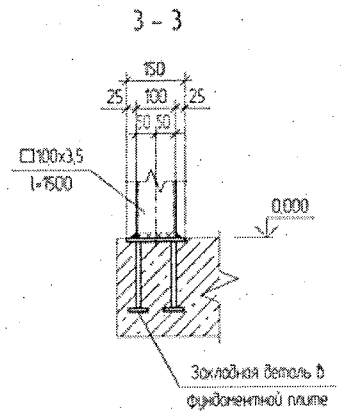
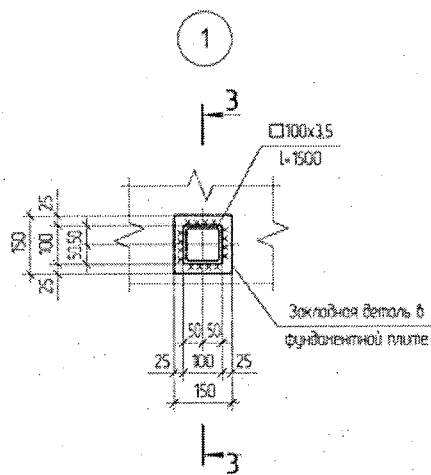
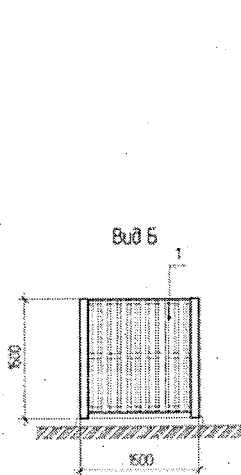
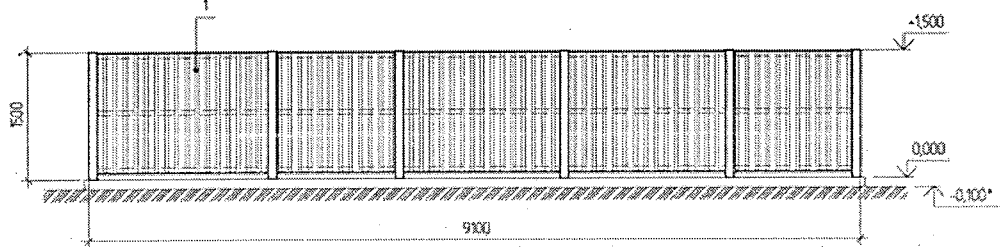
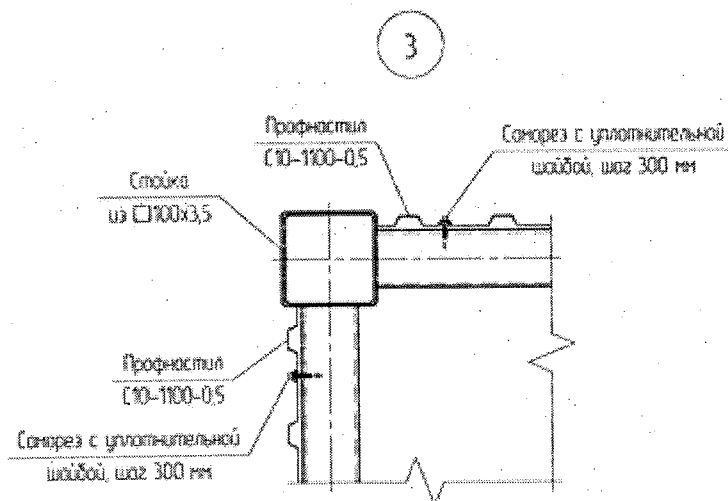
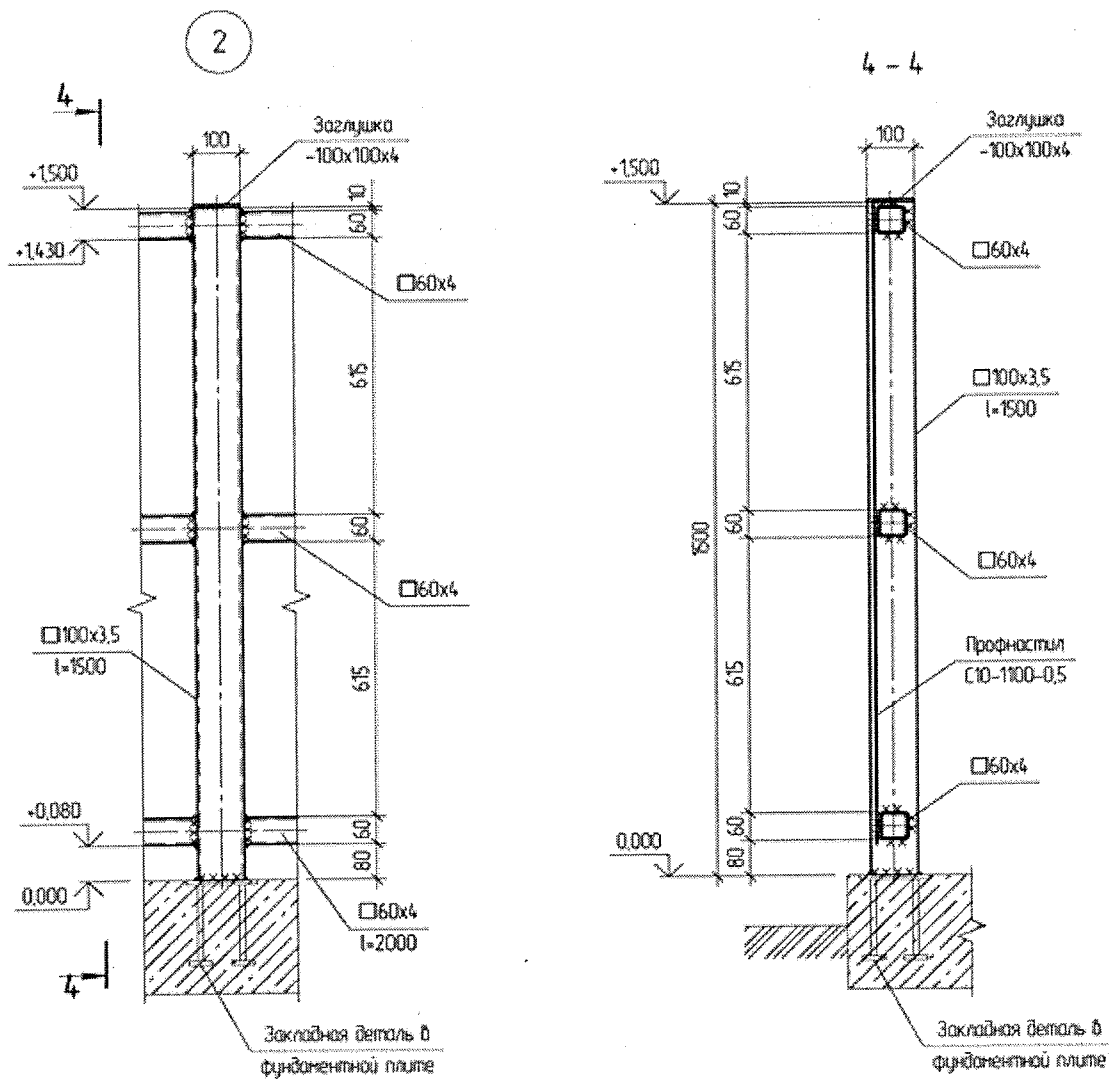


Схема обшивки площадки ТБО

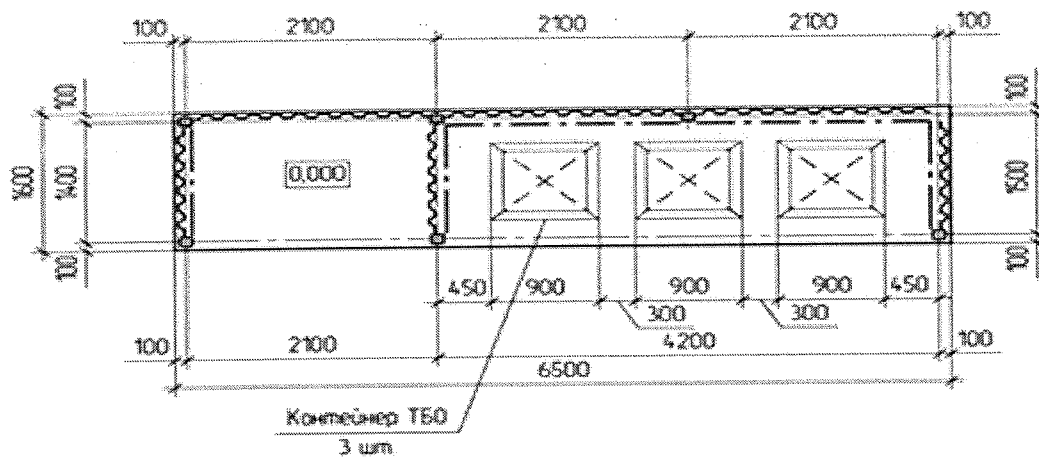


Вид А

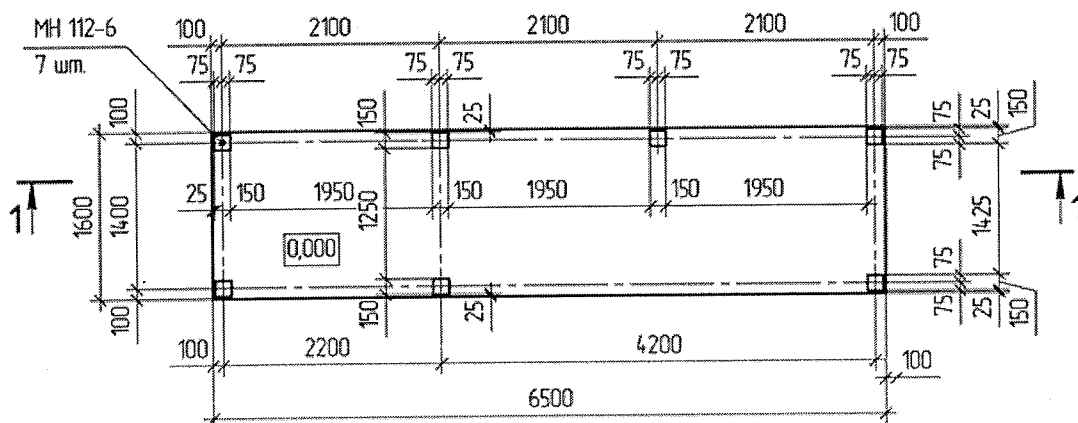




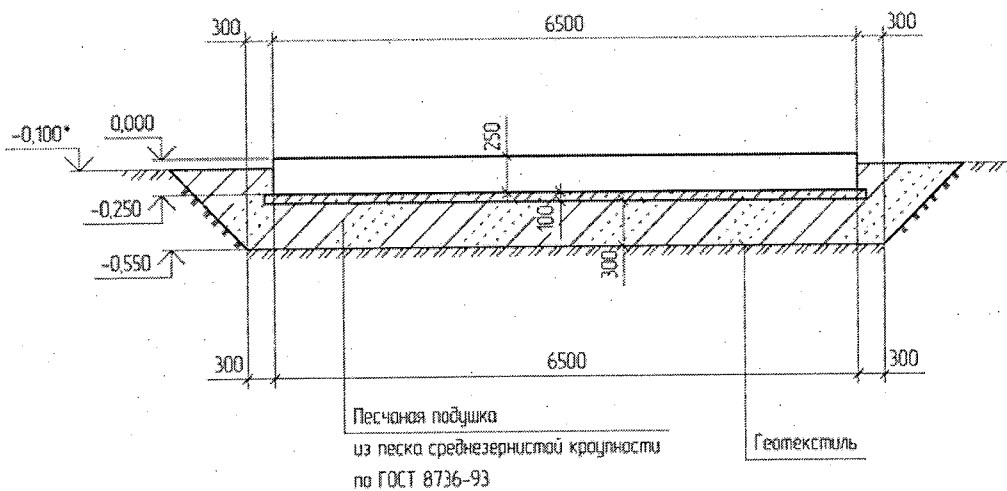
10. Вариант 10, предусматривающий наличие отсека для крупногабаритных отходов и отсека для размещения не более трех контейнеров для ТКО (без навеса), в основании площадки (места) накопления ТКО - монолитная плита.



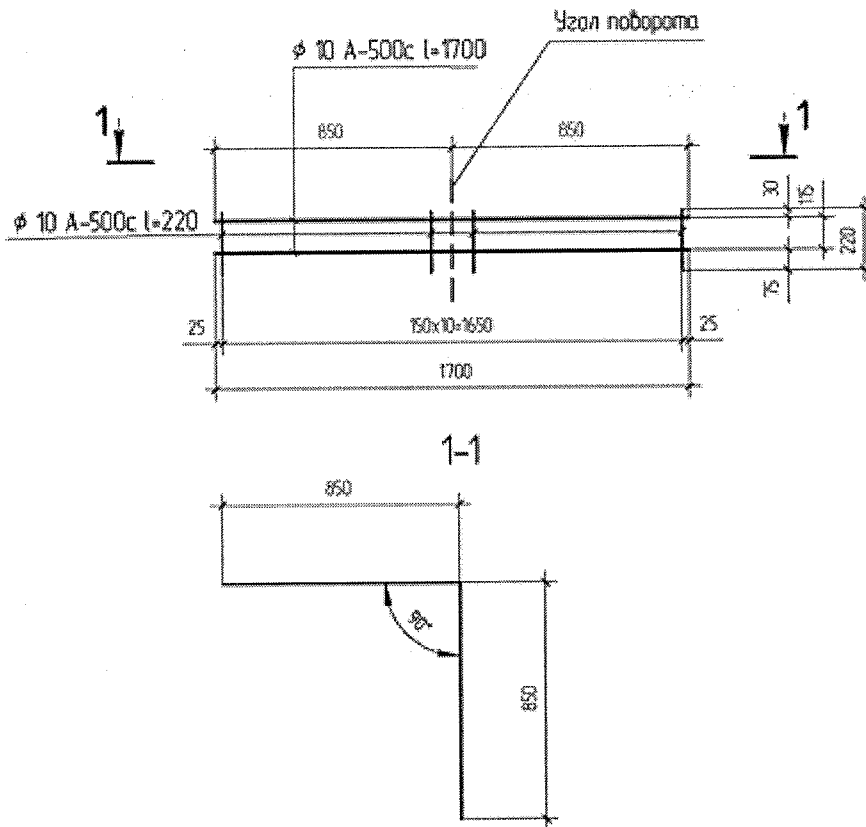
Фундаментная плита П1-3. Опалубка



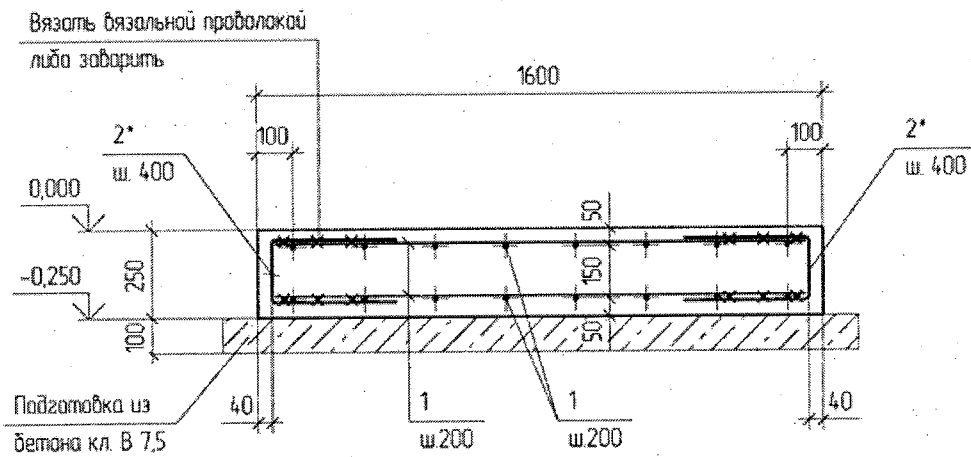
1-1. Опалубка



КФ 1



1-1. Армирование.



Ведомость деталей

Поз.	Эскиз
2*	

Схема расположения стоек площадки ТБО для размещения 3-х контейнеров

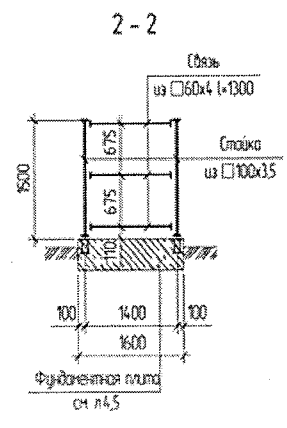
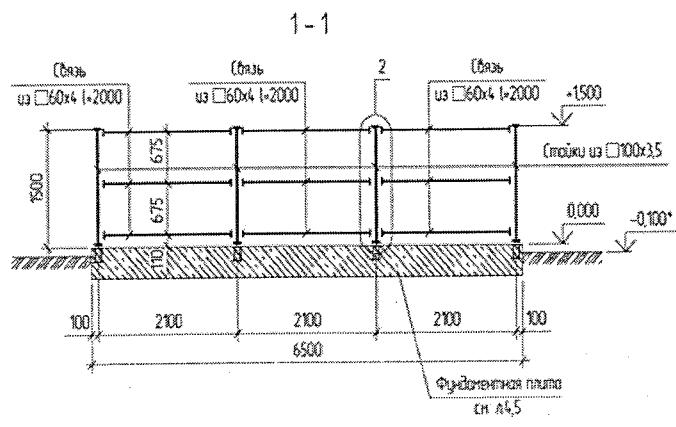
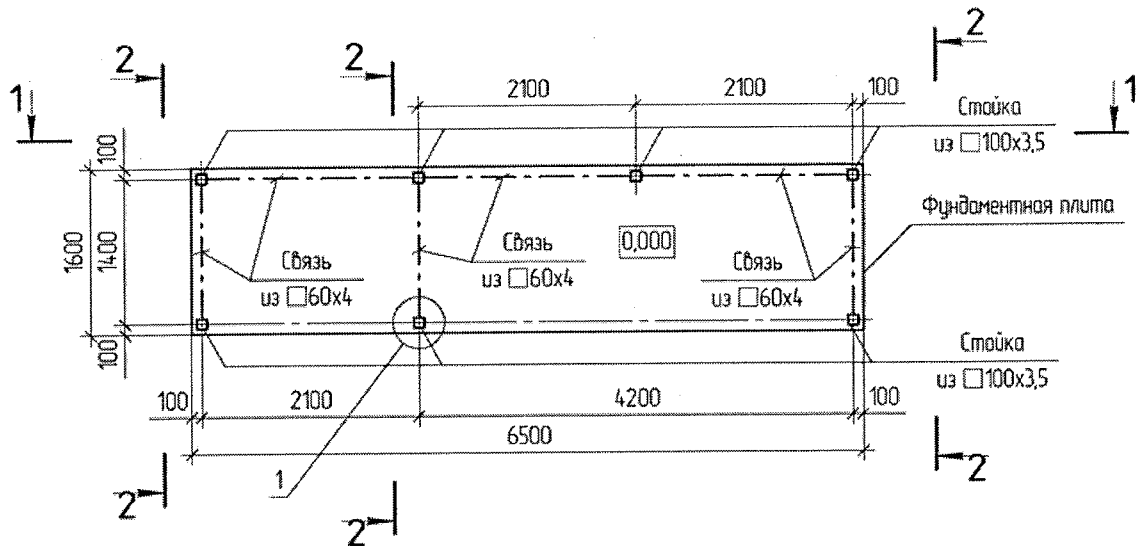
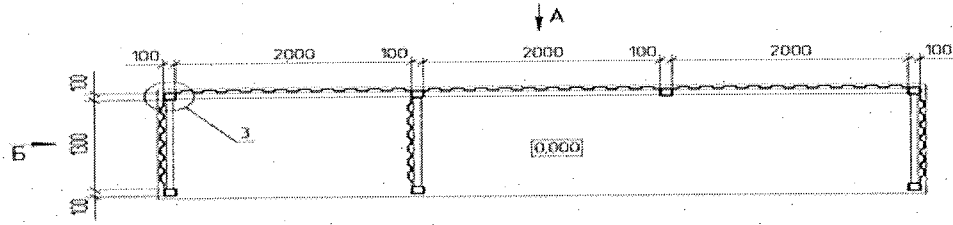
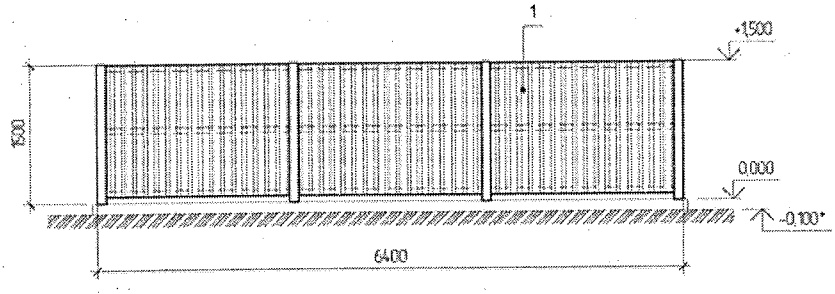


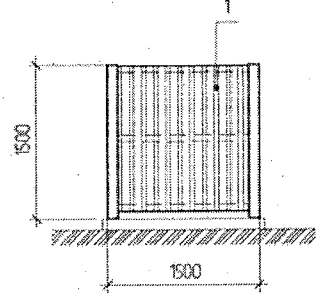
Схема обшивки площадки ТБО

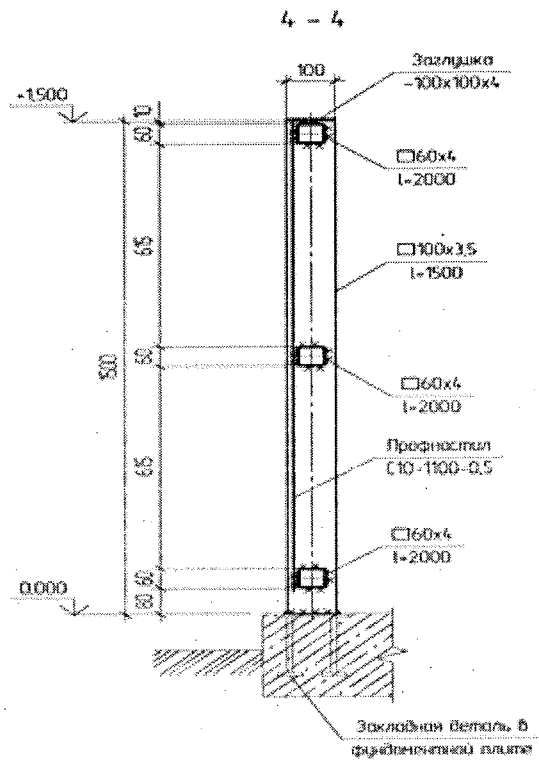
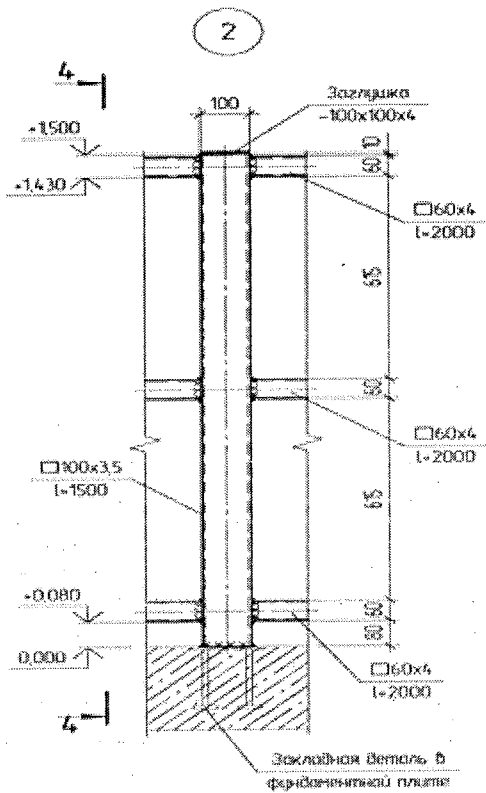
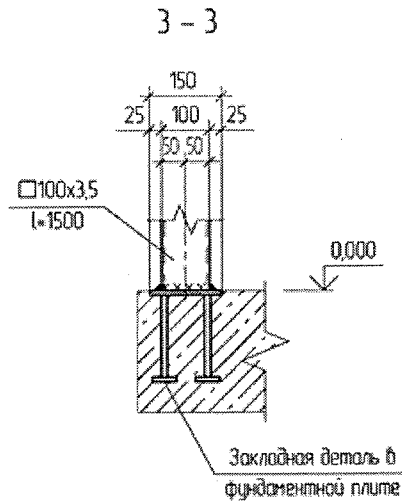
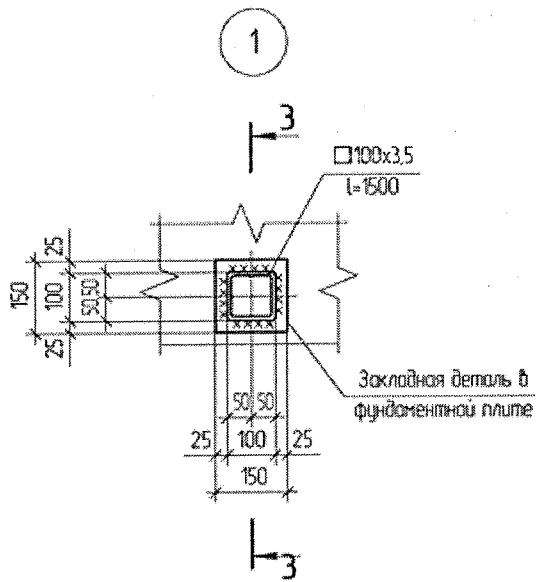


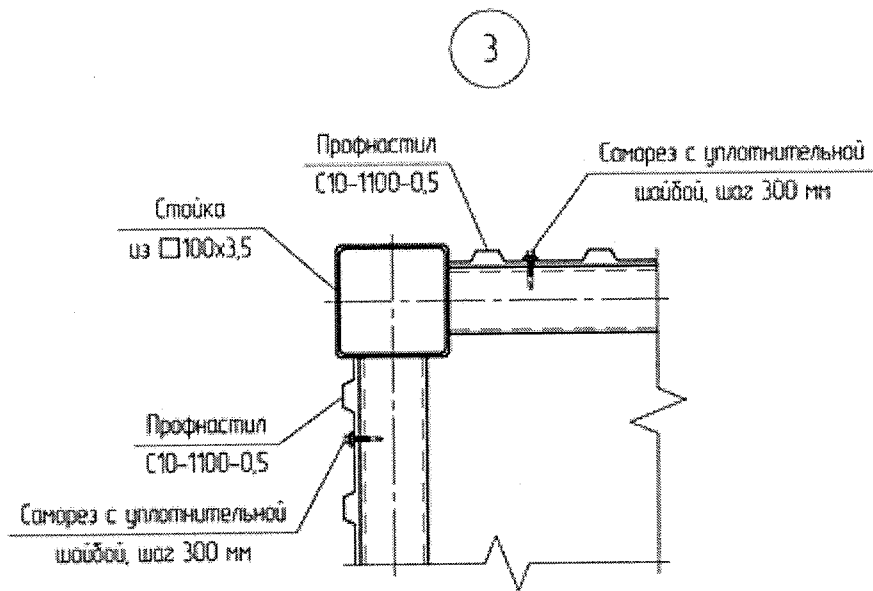
Вид А



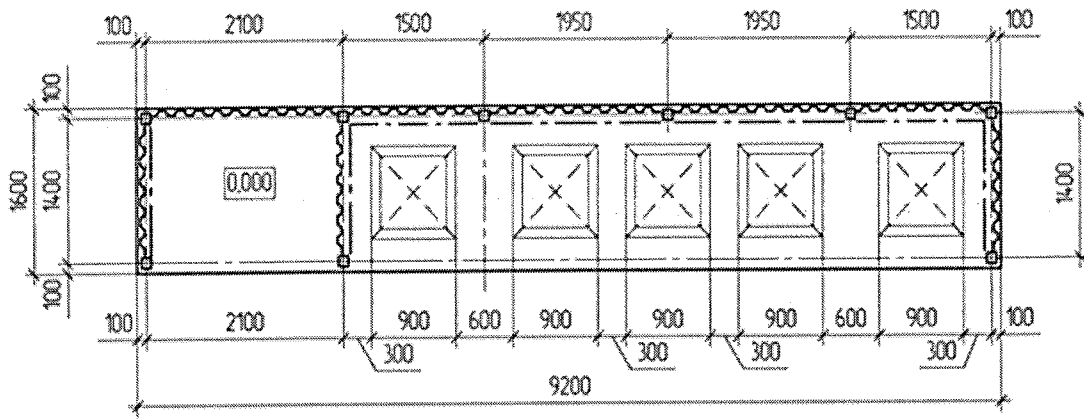
Вид Б



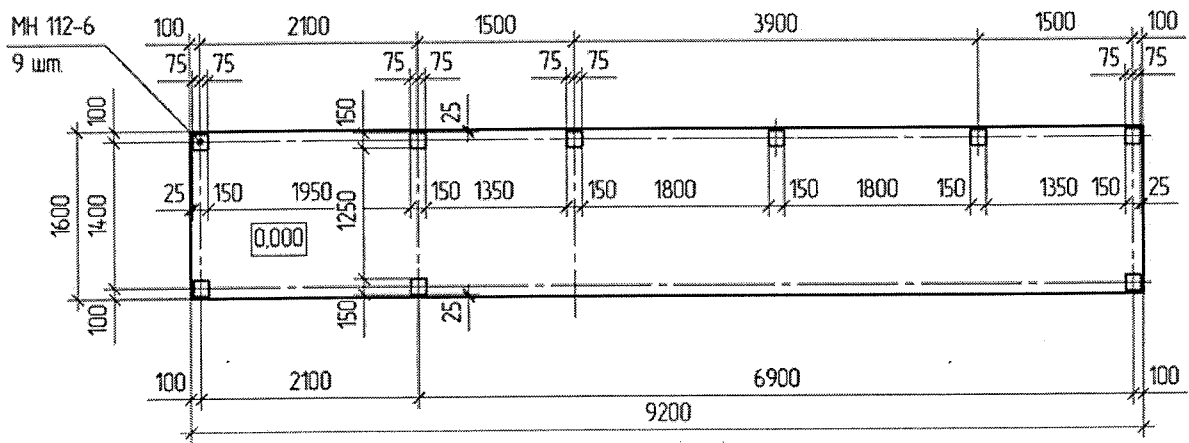




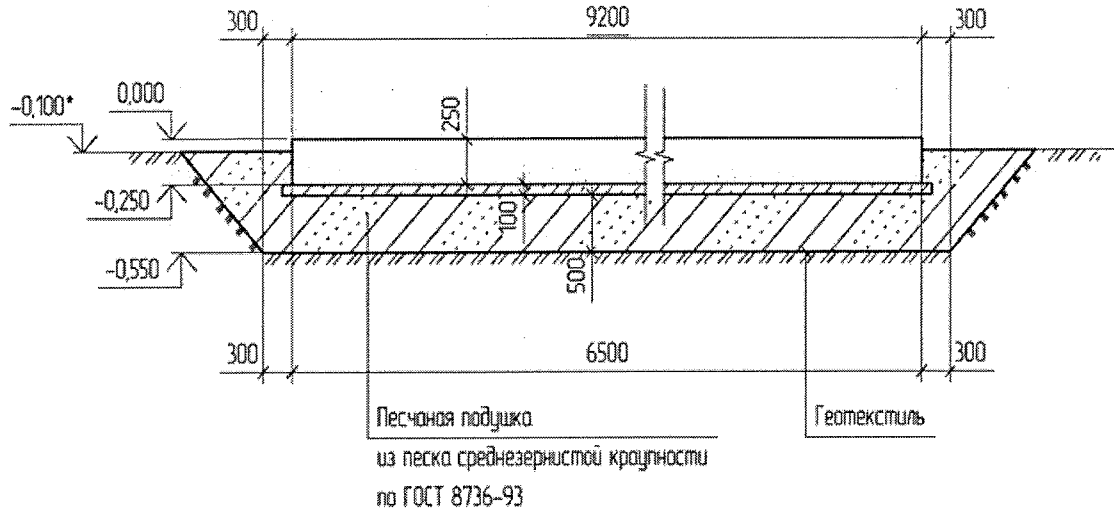
11. Вариант 11, предусматривающий наличие отсека для крупногабаритных отходов и отсека для размещения не более пяти контейнеров для ТКО (с навесом), в основании площадки (места) накопления ТКО - монолитная плита.



Фундаментная плита П1-5. Опалубка.



1-1. Опалубка



Фундаментная плита П1-5. Армирование.

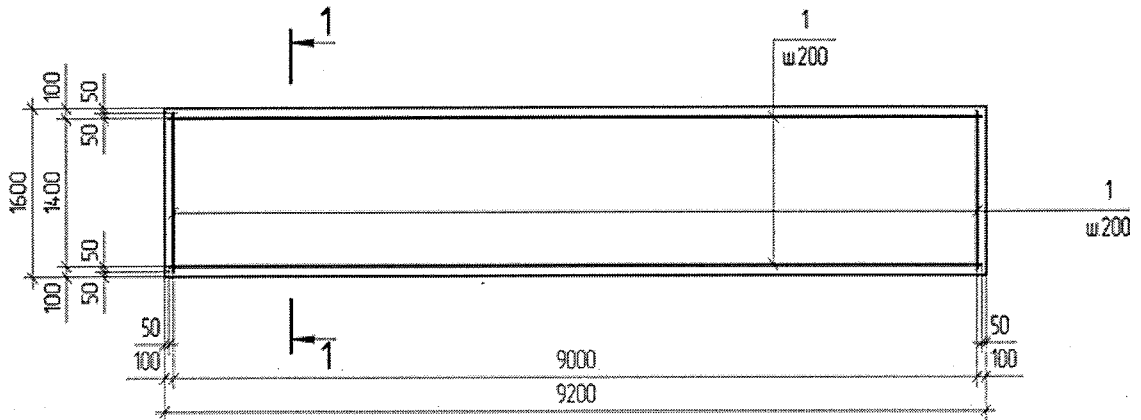
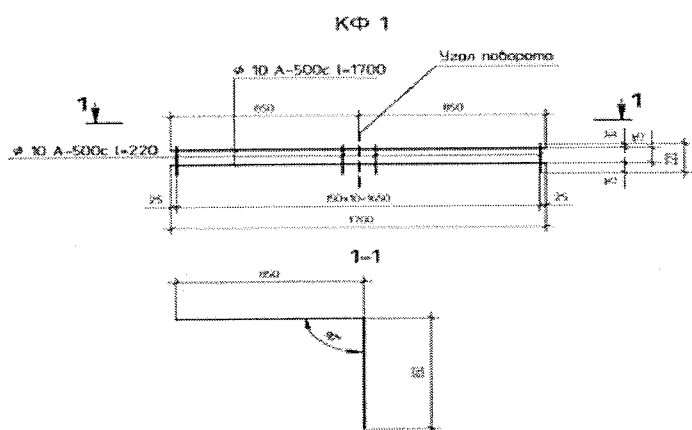
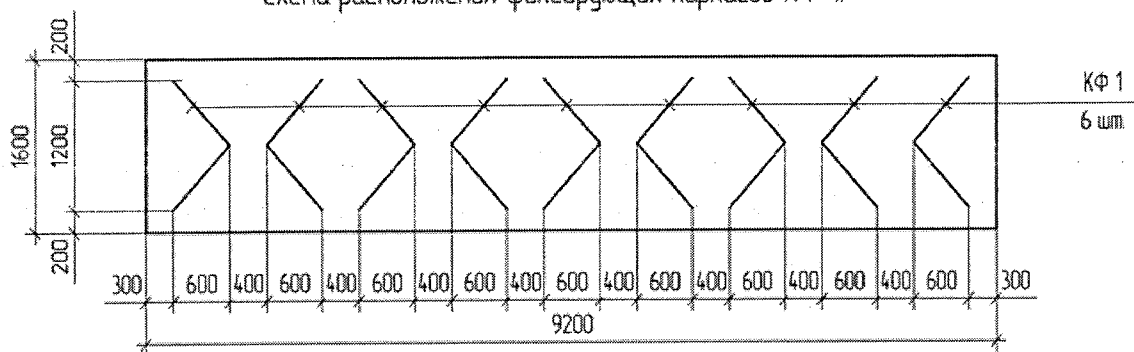
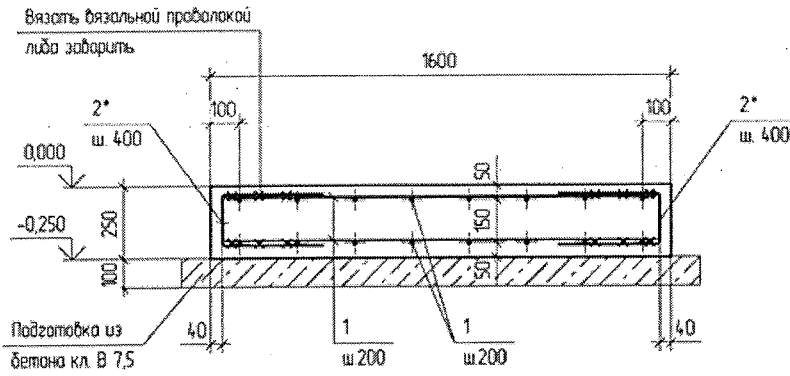


Схема расположения фиксирующих каркасов КФ 1.



1-1. Армирование.



Ведомость деталей

Поз.	Эскиз
2*	

Схема расположения стоек площадки ТБО для размещения 5-ти контейнеров

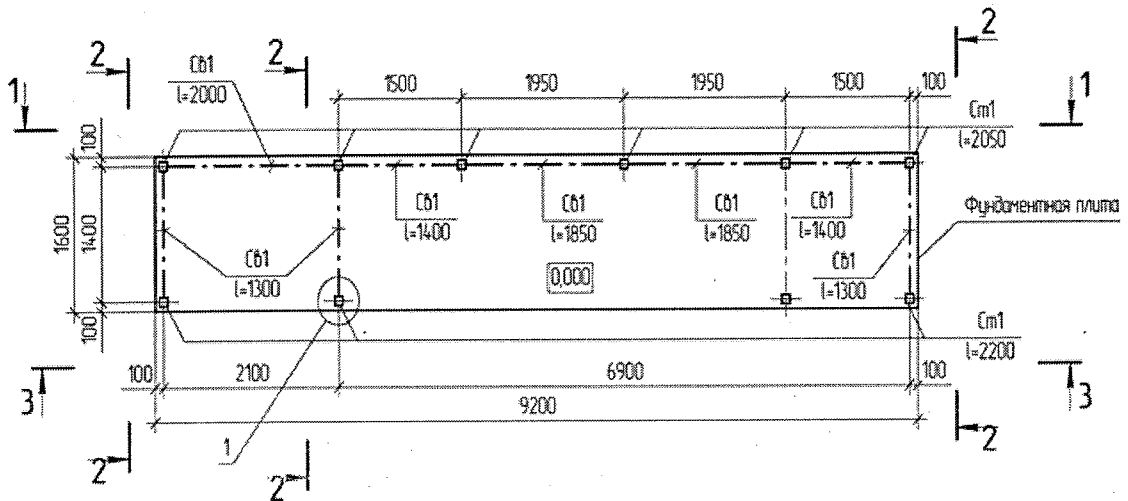
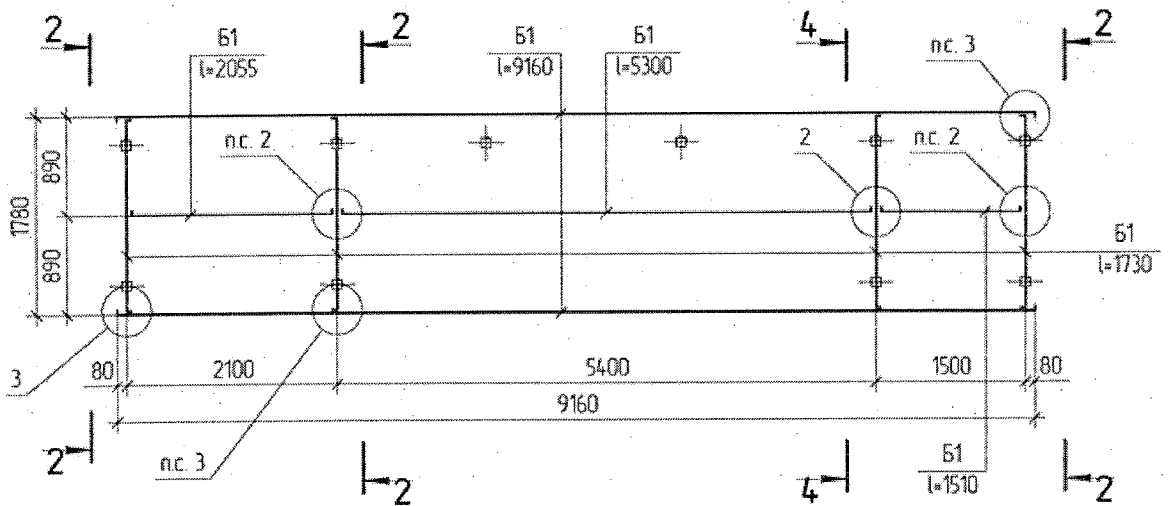
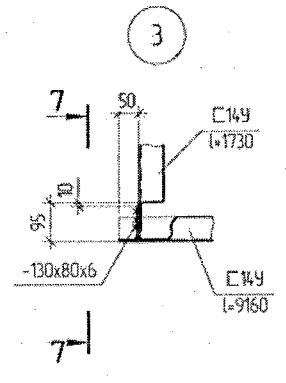
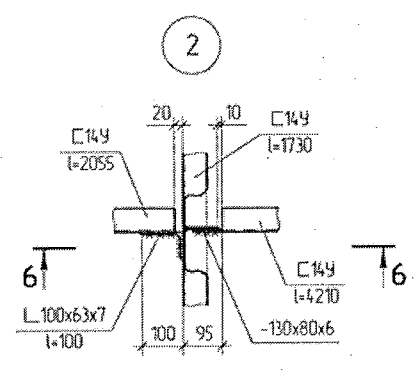
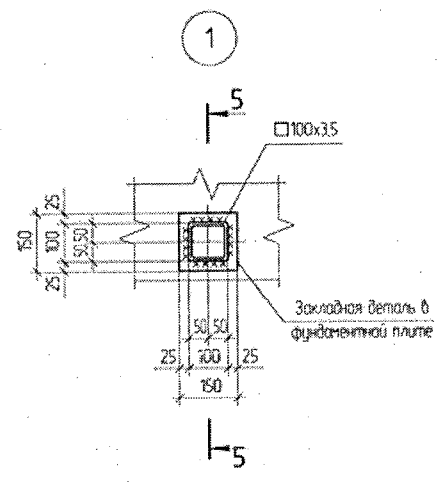
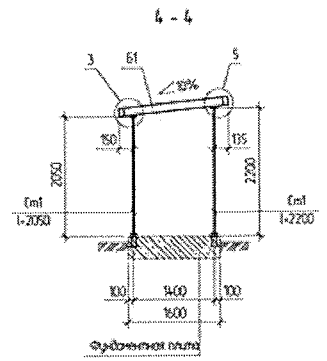
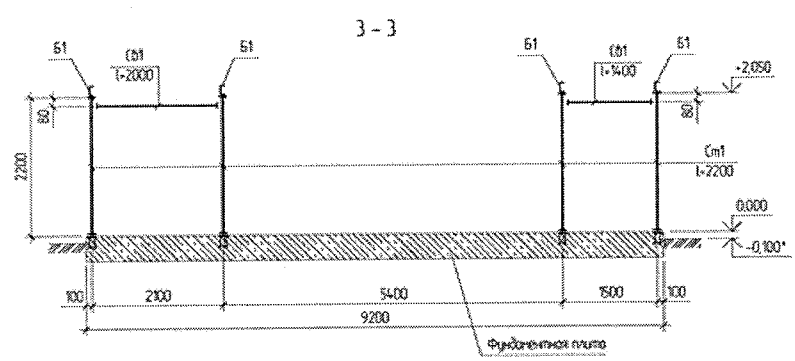
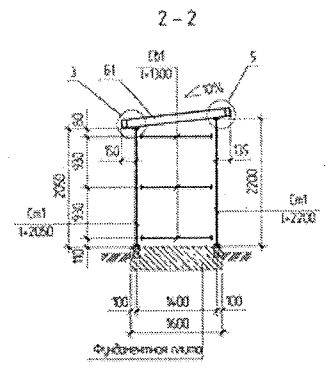
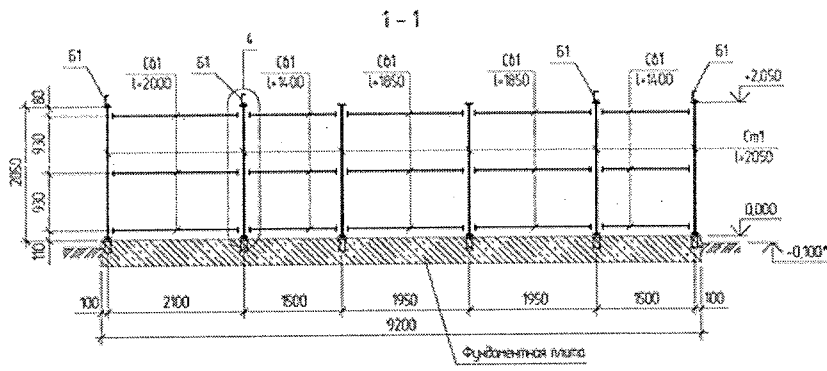
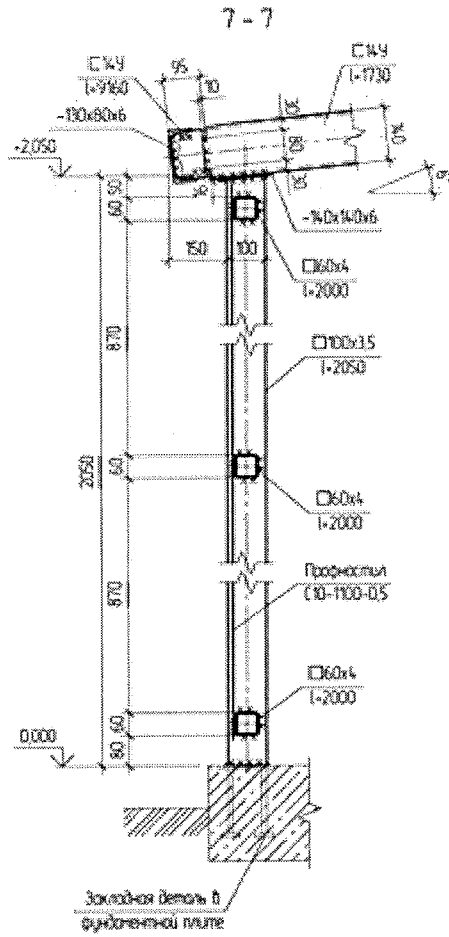
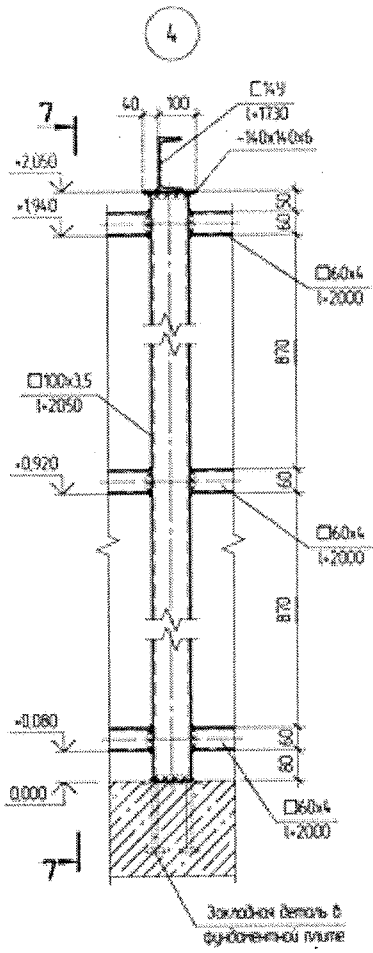


Схема расположения элементов покрытия площадки ТБО







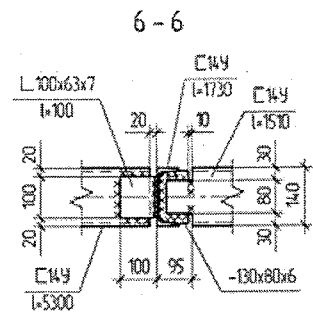
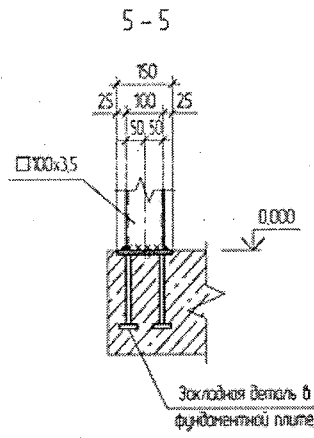
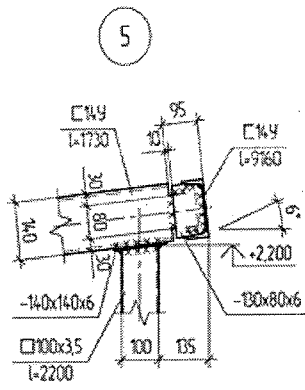
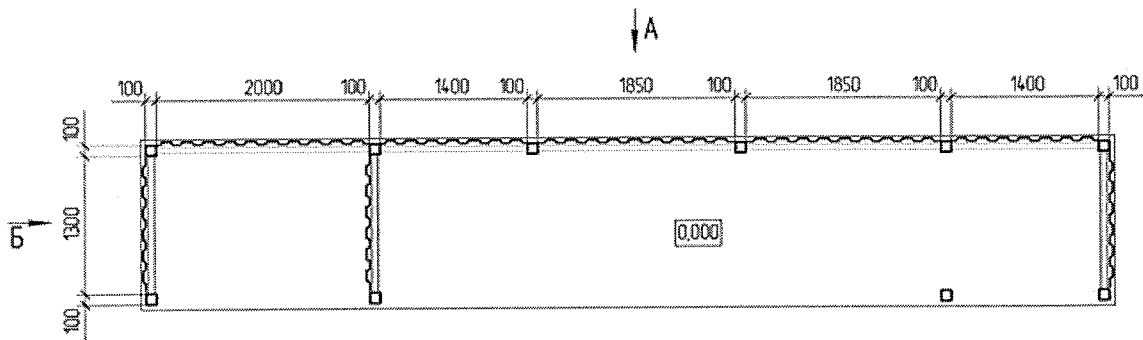
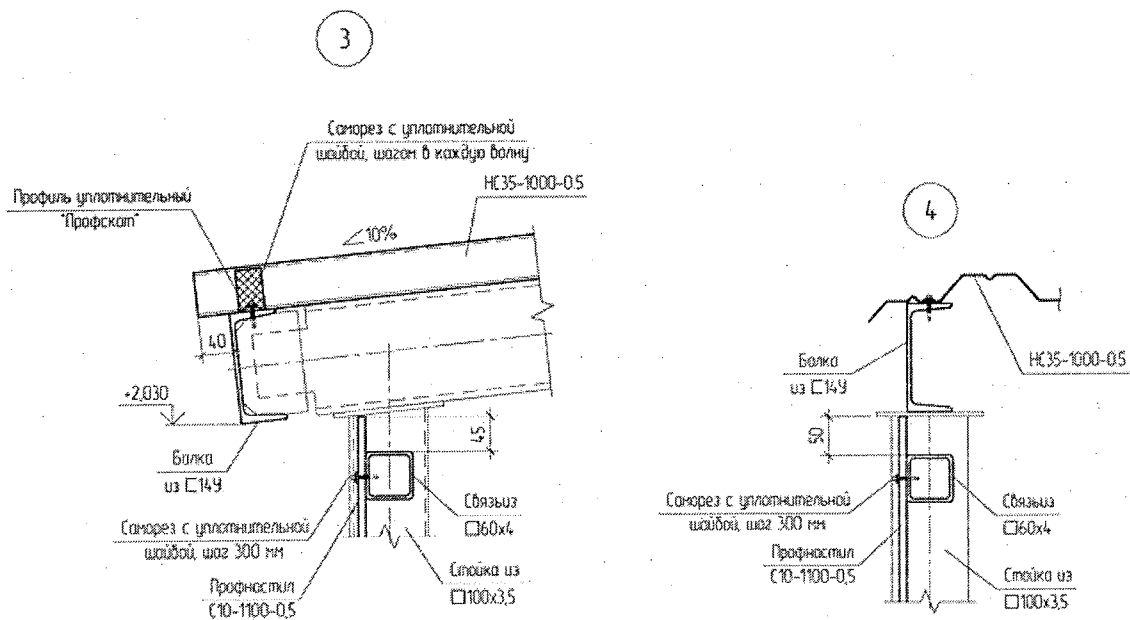
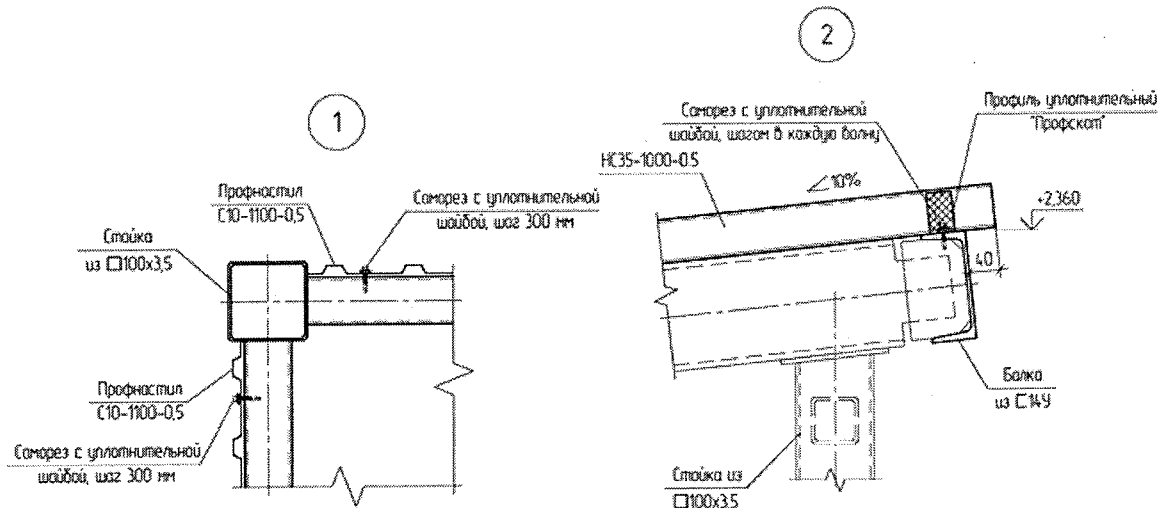
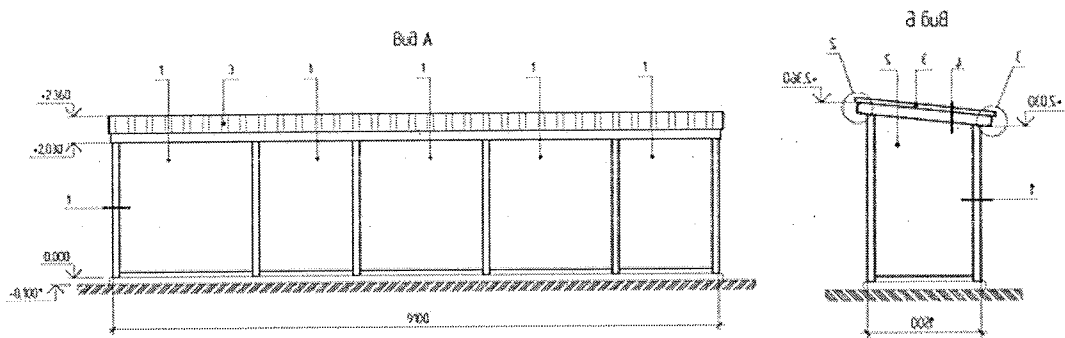
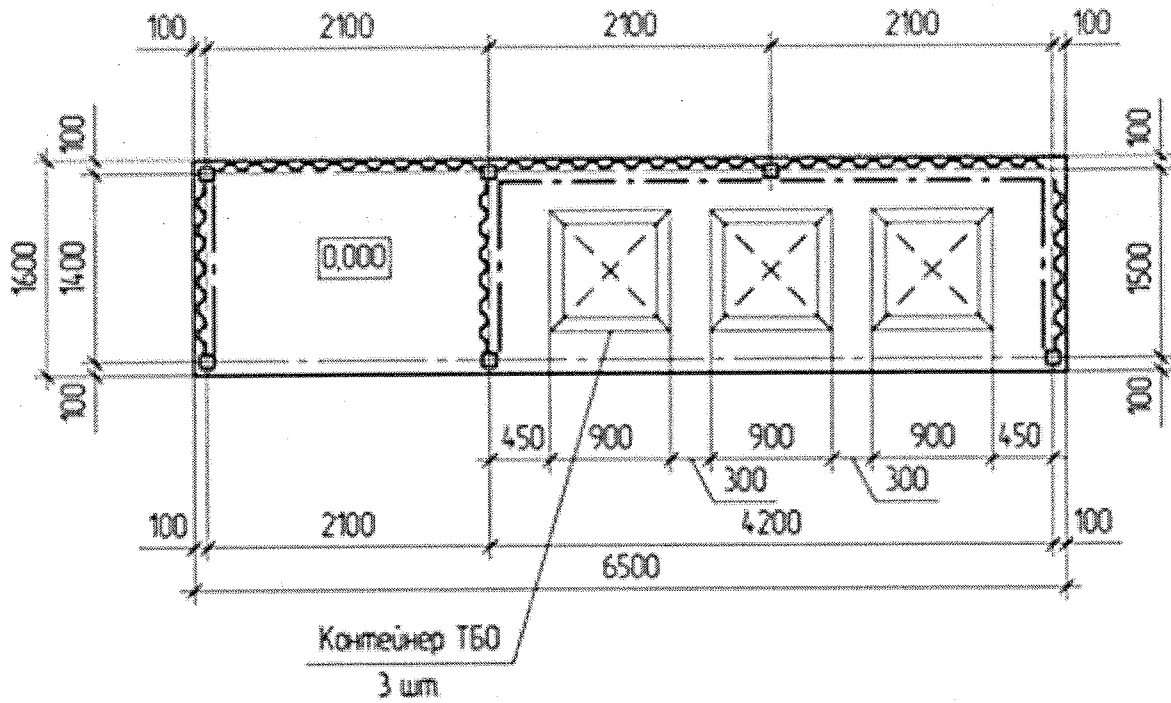


Схема обшивки площадки Т50

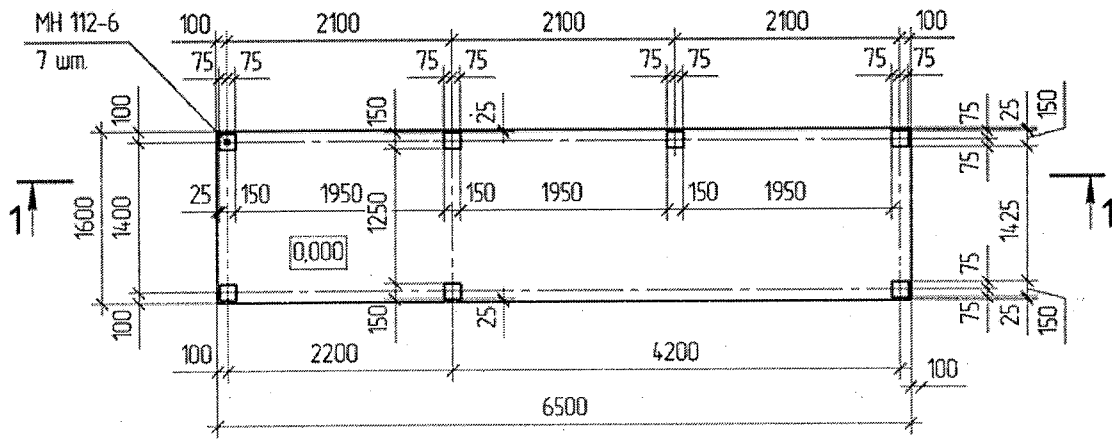




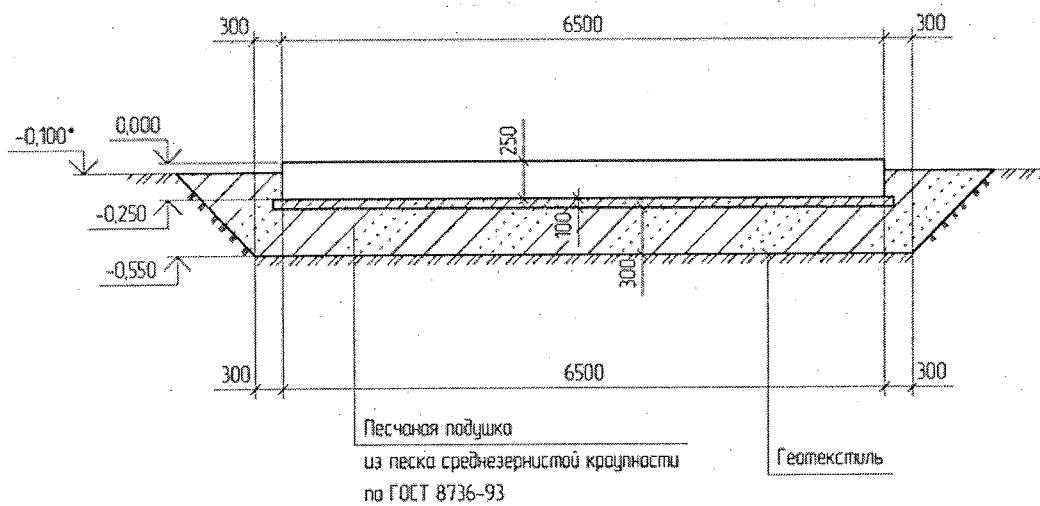
12. Вариант 12, предусматривающий наличие отсека для крупногабаритных отходов и отсека для размещения не более трех контейнеров для ТКО (с навесом), в основании площадки (места) накопления ТКО - монолитная плита.



Фундаментная плита П1-3. Опалубка



1-1 Опалубка



Фундаментная плита П1-3. Армирование.

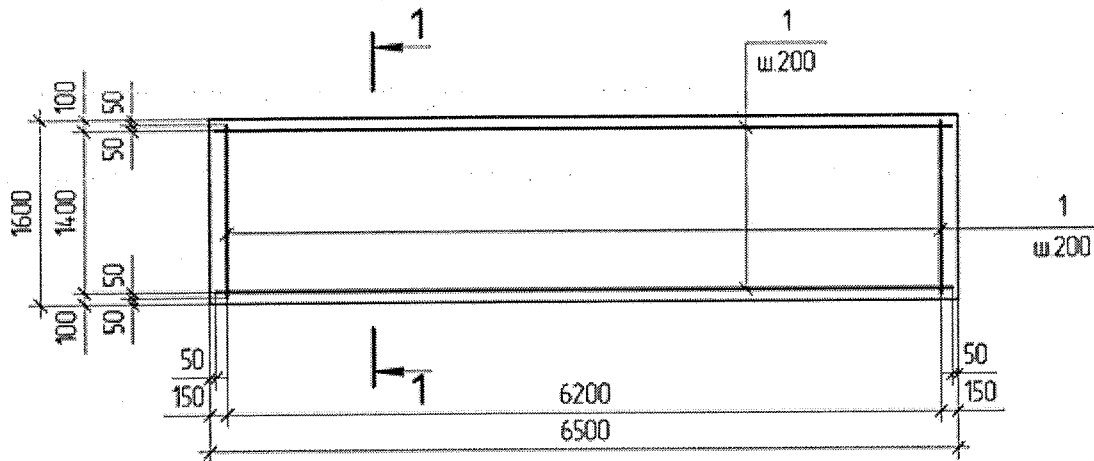
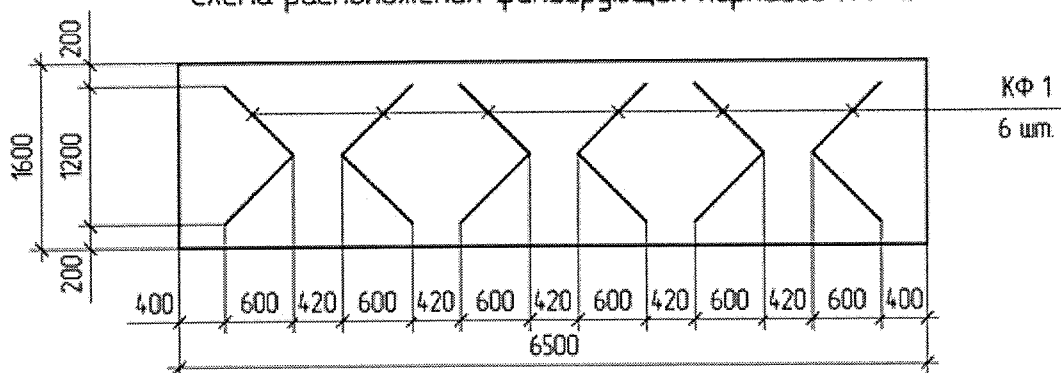
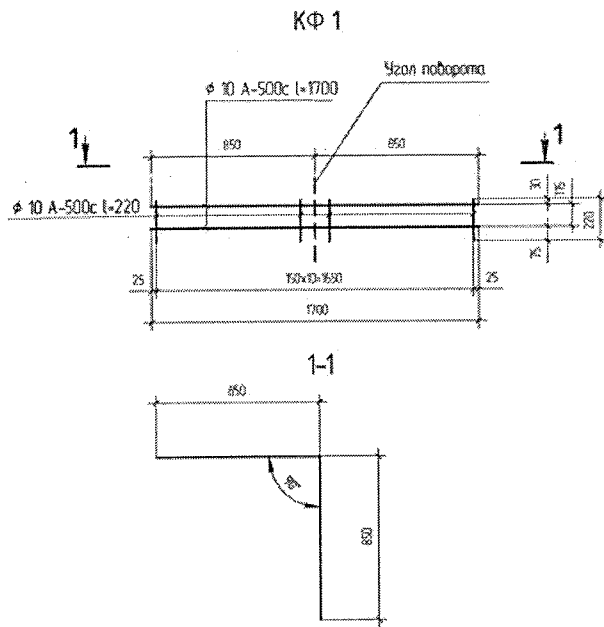
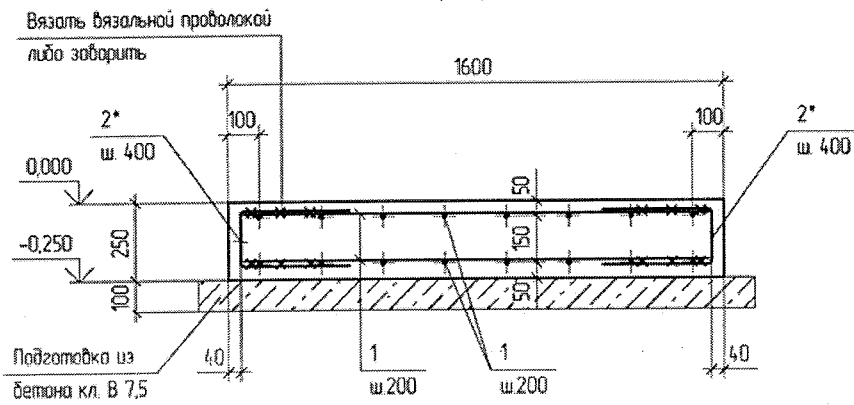


Схема расположения фиксирующих каркасов КФ 1.





1-1. Армирование.



Ведомость деталей.

Поз.	Эскиз
2*	

Схема расположения стоек площадки ТБО для размещения 3-х контейнеров

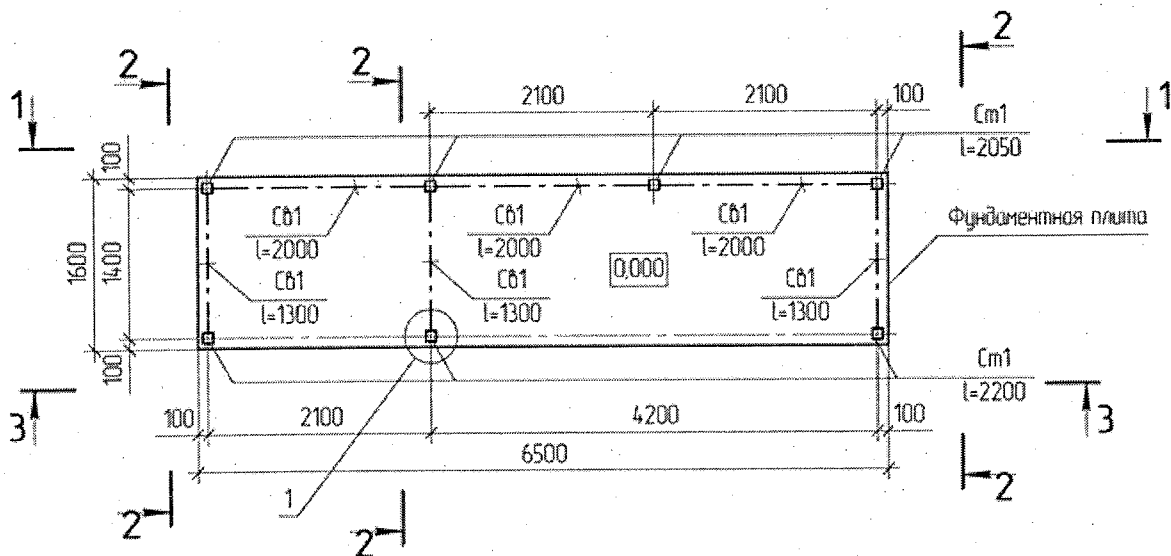
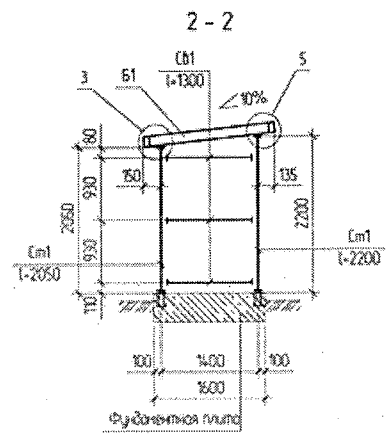
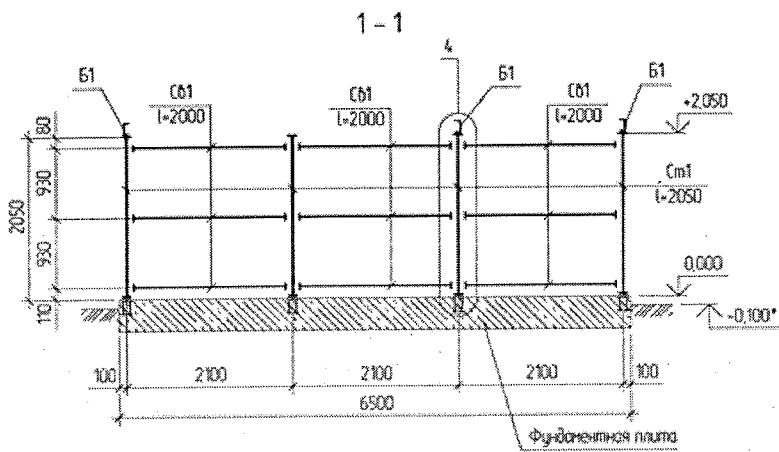
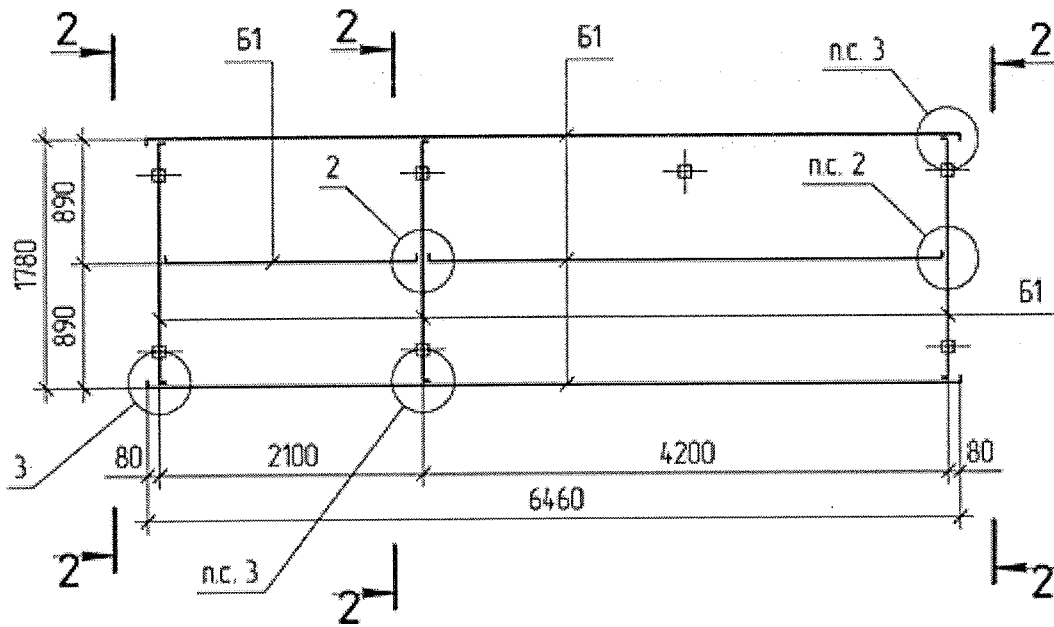
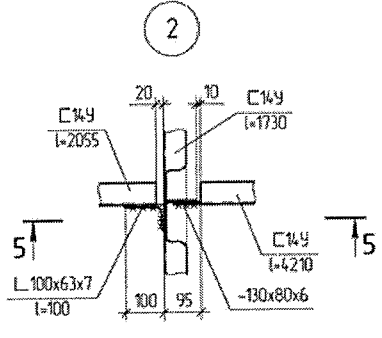
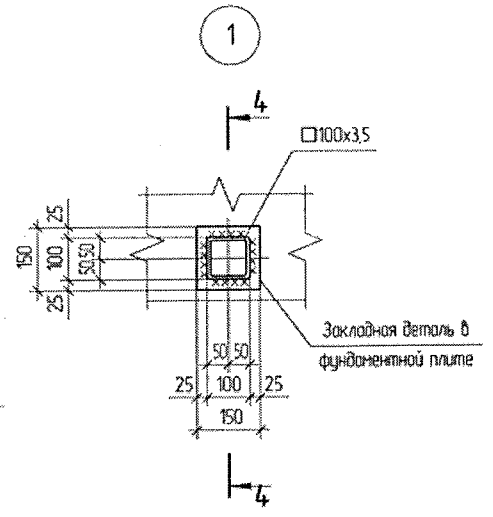
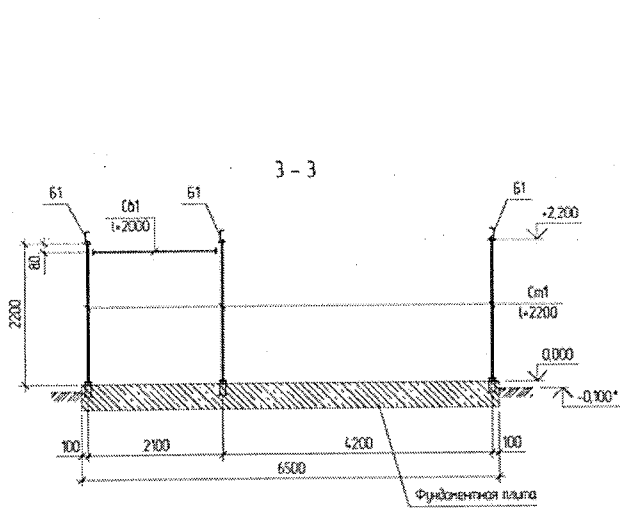
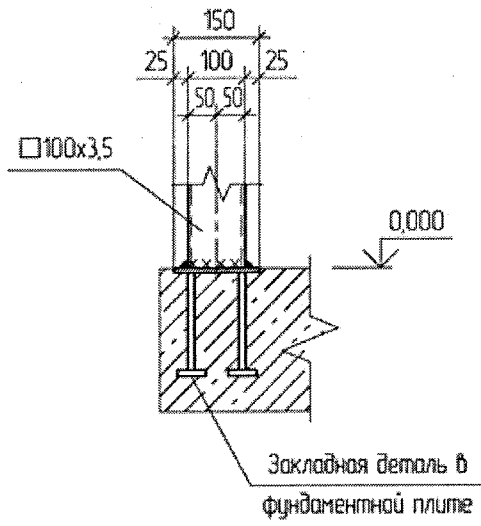


Схема расположения элементов покрытия площадки ТБ0

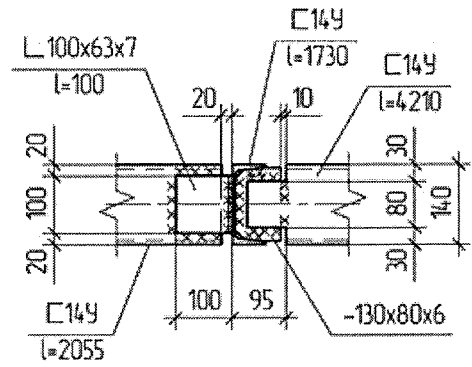




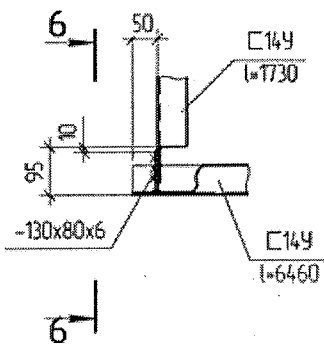
4 - 4



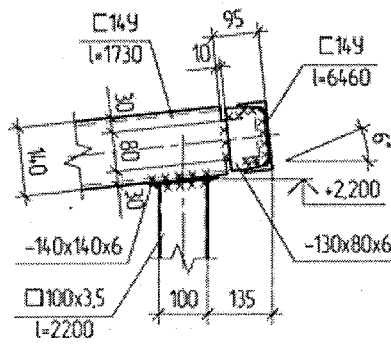
5 - 5



3



5



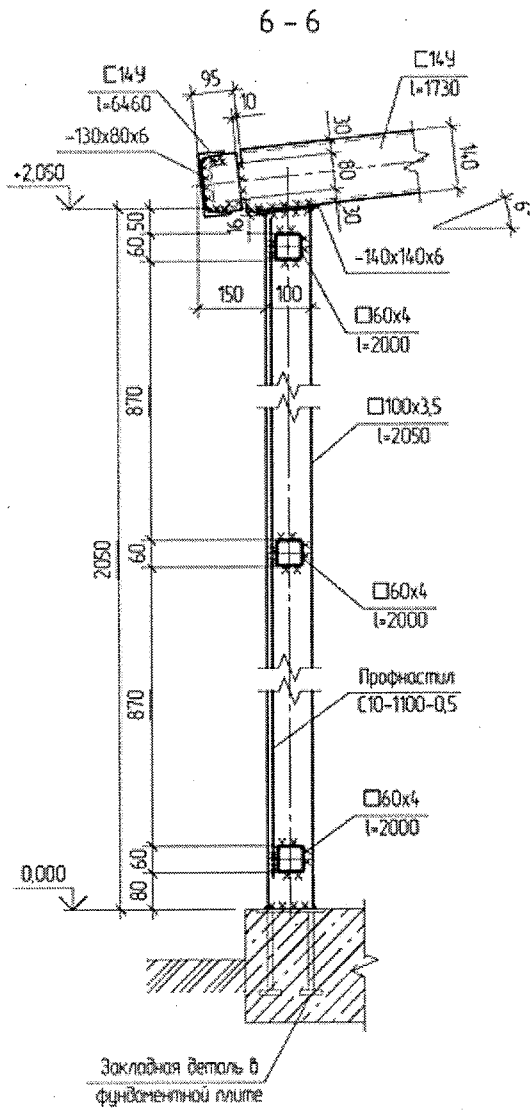
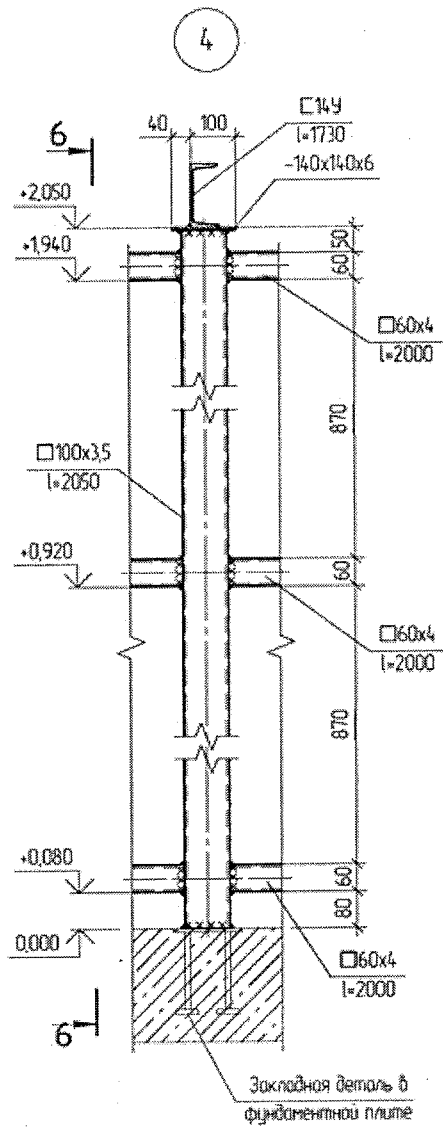
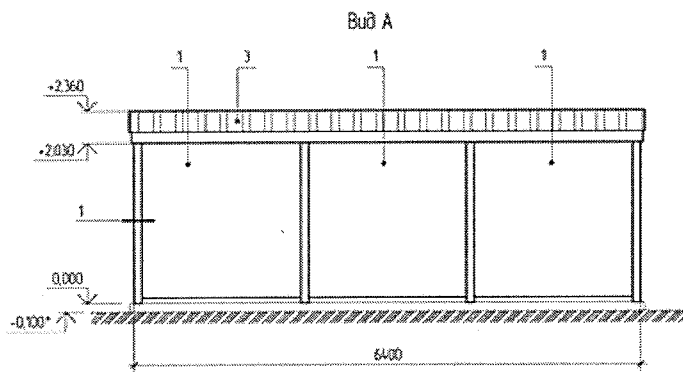
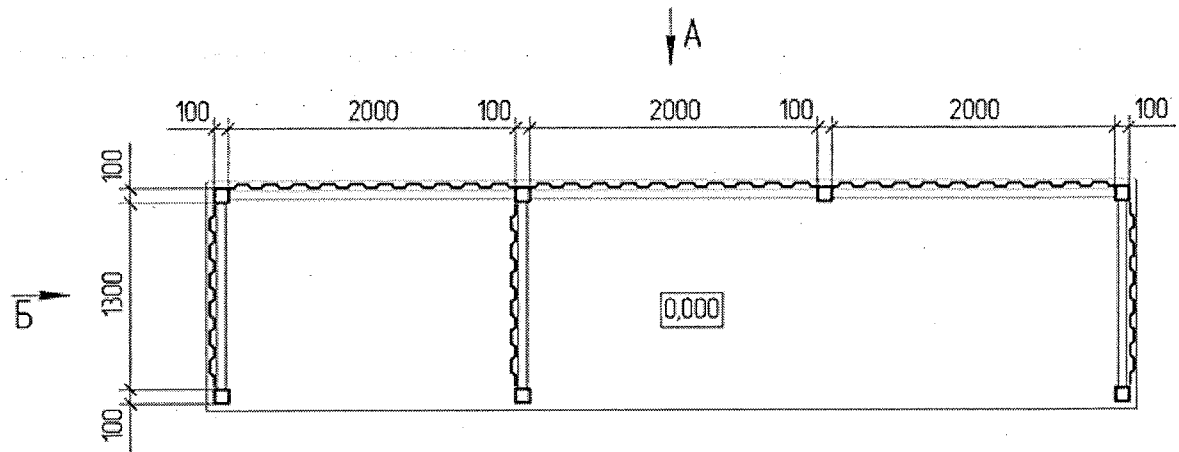
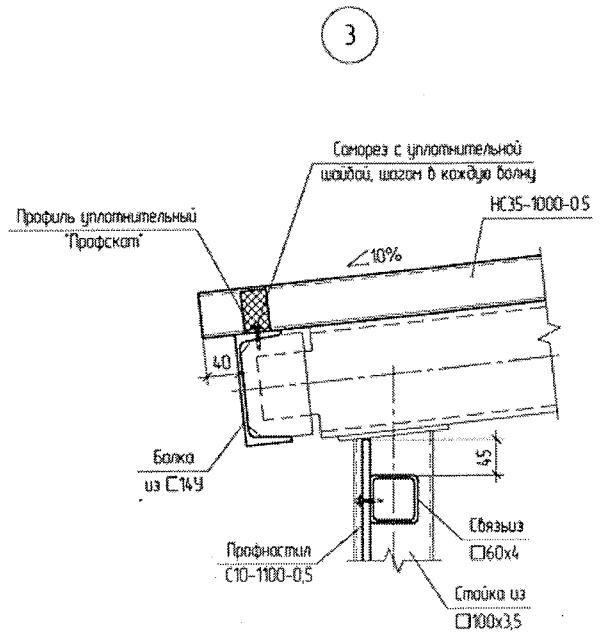
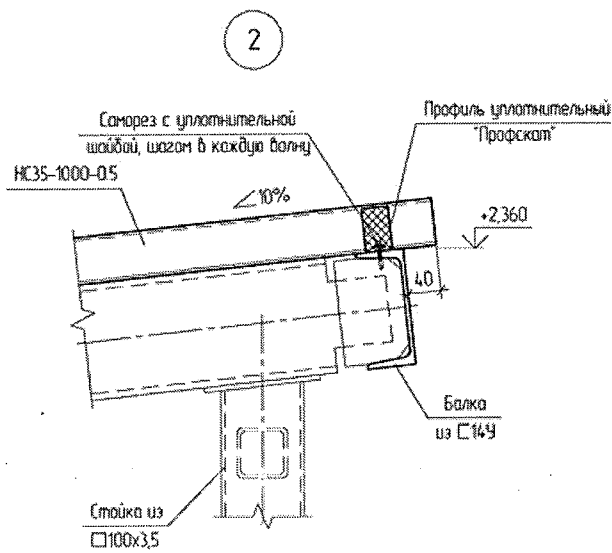
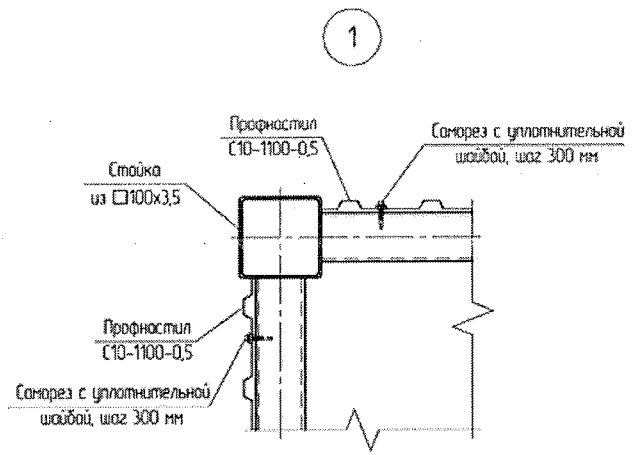
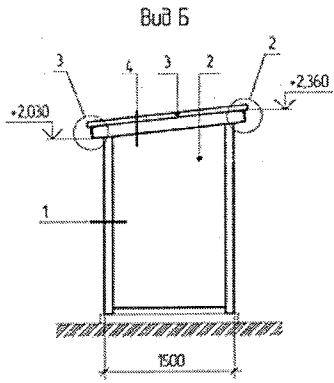
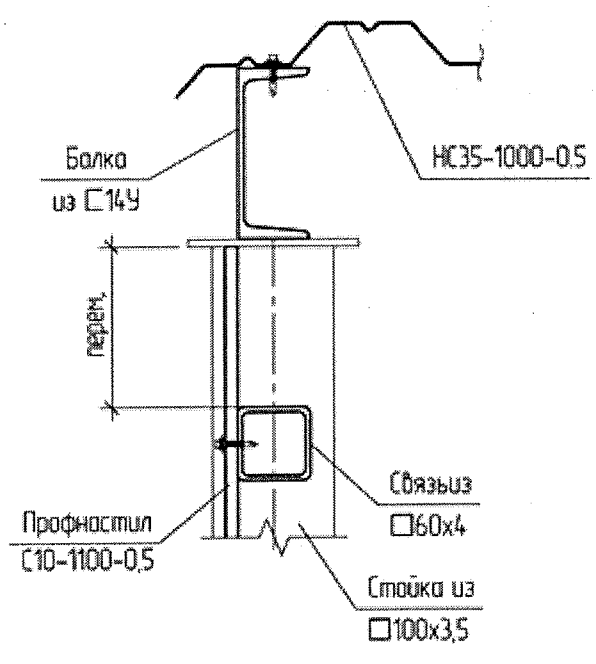


Схема обшивки площадки ТБО для размещения 3-х контейнеров





4



>>

ПРАВИТЕЛЬСТВО АРХАНГЕЛЬСКОЙ ОБЛАСТИ

ПОСТАНОВЛЕНИЕ
от 19 июля 2013 г. N 330-пп

**ОБ УТВЕРЖДЕНИИ ГОСУДАРСТВЕННОЙ ПРОГРАММЫ АРХАНГЕЛЬСКОЙ
ОБЛАСТИ «ПАТРИОТИЧЕСКОЕ ВОСПИТАНИЕ, РАЗВИТИЕ ФИЗИЧЕСКОЙ
КУЛЬТУРЫ, СПОРТА, ТУРИЗМА И ПОВЫШЕНИЕ ЭФФЕКТИВНОСТИ
РЕАЛИЗАЦИИ МОЛОДЕЖНОЙ ПОЛИТИКИ В АРХАНГЕЛЬСКОЙ ОБЛАСТИ»**

Список изменяющих документов

(в ред. постановлений Правительства Архангельской области
от 15.10.2013 N 488-пп, от 20.12.2013 N 599-пп, от 04.03.2014 N 93-пп,
от 03.04.2014 N 131-пп, от 08.04.2014 N 148-пп, от 20.05.2014 N 211-пп,
от 22.07.2014 N 299-пп, от 30.09.2014 N 387-пп, от 14.10.2014 N 416-пп,
от 28.10.2014 N 440-пп, от 16.12.2014 N 543-пп, от 24.02.2015 N 68-пп,
от 02.06.2015 N 205-пп, от 11.08.2015 N 331-пп, от 08.09.2015 N 362-пп,
от 13.10.2015 N 411-пп, от 06.11.2015 N 450-пп, от 22.12.2015 N 558-пп,
от 29.12.2015 N 606-пп, от 20.07.2016 N 265-пп, от 23.08.2016 N 325-пп,
от 13.09.2016 N 369-пп, от 11.10.2016 N 419-пп, от 25.10.2016 N 438-пп,
от 14.11.2016 N 466-пп, от 27.12.2016 N 547-пп, от 27.12.2016 N 570-пп,
от 07.02.2017 N 38-пп, от 09.03.2017 N 103-пп, от 11.04.2017 N 146-пп,
от 25.04.2017 N 177-пп, от 16.05.2017 N 202-пп, от 25.05.2017 N 211-пп,
от 22.08.2017 N 337-пп, от 26.09.2017 N 383-пп, от 13.10.2017 N 416-пп,
от 17.10.2017 N 435-пп, от 19.12.2017 N 585-пп, от 22.12.2017 N 603-пп,
от 26.12.2017 N 642-пп, от 12.01.2018 N 4-пп, от 13.02.2018 N 70-пп,
от 24.04.2018 N 187-пп, от 26.04.2018 N 191-пп, от 17.07.2018 N 324-пп,
от 11.09.2018 N 397-пп, от 11.10.2018 N 472-пп, от 31.10.2018 N 507-пп,
от 31.10.2018 N 514-пп, от 20.11.2018 N 545-пп, от 18.12.2018 N 600-пп,
от 26.12.2018 N 639-пп, от 12.02.2019 N 75-пп, от 26.02.2019 N 93-пп,
от 08.04.2019 N 185-пп, от 16.04.2019 N 206-пп, от 14.05.2019 N 248-пп,
от 18.06.2019 N 317-пп, от 29.08.2019 N 469-пп, от 03.09.2019 N 481-пп, от 10.10.2019 N 566-пп
без учета лингвистической правки)

В соответствии со статьей 179 Бюджетного кодекса Российской Федерации, пунктом 1 статьи 21 Федерального закона от 6 октября 1999 года N 184-ФЗ "Об общих принципах организации законодательных (представительных) и исполнительных органов государственной власти субъектов Российской Федерации", пунктом "а" статьи 31.2 Устава Архангельской области, постановлением Правительства Архангельской области от 10 июля 2012 года N 299-пп "О порядке разработки и реализации государственных программ Архангельской области" Правительство Архангельской области постановляет:

1. Утвердить прилагаемые:

государственную программу Архангельской области "Патриотическое воспитание, развитие физической культуры, спорта, туризма и повышение эффективности реализации молодежной политики в Архангельской области";

Положение о порядке проведения конкурса на предоставление субсидий бюджетам муниципальных районов и городских округов Архангельской области на сертификацию спортивных объектов муниципальных учреждений муниципальных образований Архангельской области;

Положение о порядке проведения конкурса на предоставление субсидий бюджетам муниципальных районов и городских округов Архангельской области на обустройство объектов городской инфраструктуры, парковых и рекреационных зон для занятий физической культурой и спортом;

Положение о порядке проведения конкурса среди муниципальных районов и городских округов Архангельской области на право получения субсидий на реализацию отдельных мероприятий государственной программы Архангельской области "Патриотическое воспитание, развитие физической культуры, спорта, туризма и повышение эффективности реализации молодежной политики в Архангельской области";

Положение о порядке проведения конкурса на предоставление субсидий бюджетам муниципальных районов и городских округов Архангельской области на обустройство плоскостных спортивных сооружений муниципальных образований Архангельской области;

Правила компенсации расходов граждан, направляемых для участия в мероприятиях, в рамках подпрограмм N 2 и 3 государственной программы Архангельской области "Патриотическое воспитание, развитие физической культуры, спорта, туризма и повышение эффективности реализации молодежной политики в Архангельской области";

Положение об областном конкурсе проектов в сфере государственной молодежной политики;

Положение об областном конкурсе проектов патриотической направленности;

Положение о порядке проведения конкурса на предоставление субсидий бюджетам муниципальных районов и городских округов Архангельской области на капитальный ремонт крытых спортивных объектов муниципальных образований Архангельской области;

Положение о порядке проведения конкурса по оценке эффективности реализации мероприятий молодежной политики и патриотического воспитания органами местного самоуправления муниципальных образований Архангельской области;

Положение о порядке проведения конкурса на предоставление субсидий бюджетам муниципальных районов и городских округов Архангельской области на капитальный ремонт спортивных залов детско-юношеских спортивных школ;

Положение о порядке проведения конкурса среди муниципальных районов и городских округов Архангельской области на право получения субсидий на реализацию муниципальных программ муниципальных образований Архангельской области по работе с молодежью;

Положение о порядке проведения конкурса на предоставление субсидий бюджетам муниципальных районов и городских округов Архангельской области на софинансирование приобретения спортивного инвентаря и оборудования для муниципальных учреждений муниципальных образований Архангельской области физкультурно-спортивной направленности;

Порядок предоставления субсидий бюджетам муниципальных районов и городских округов Архангельской области на обеспечение уровня финансирования организаций, осуществляющих спортивную подготовку в соответствии с требованиями федеральных стандартов спортивной подготовки.

Положение о конкурсе по предоставлению грантов детским и молодежным общественным объединениям в Архангельской области на реализацию программ создания и развития детских и молодежных общественных объединений;

(абзац введен постановлением Правительства Архангельской области от 14.05.2019 N 248-пп)

Положение о порядке проведения конкурса среди муниципальных районов и городских округов

Архангельской области на право получения субсидии на реализацию мероприятий по содействию трудоустройству несовершеннолетних граждан на территории Архангельской области;
(абзац введен постановлением Правительства Архангельской области от 14.05.2019 N 248-пп)

Положение о порядке проведения конкурса на предоставление субсидий бюджетам муниципальных районов и городских округов Архангельской области на капитальный ремонт объектов муниципальной собственности муниципальных образований Архангельской области, используемых для целей военно-патриотического воспитания, подготовки граждан к военной службе, а также для организации мероприятий, связанных с призывом граждан на военную службу.
(абзац введен постановлением Правительства Архангельской области от 29.08.2019 N 469-пп)
(п. 1 в ред. постановления Правительства Архангельской области от 08.04.2019 N 185-пп)

1.1. Действие пункта 2.5 перечня мероприятий подпрограммы N 1 приложения N 2 государственной программы Архангельской области "Патриотическое воспитание, развитие физической культуры, спорта, туризма и повышение эффективности реализации молодежной политики в Архангельской области" считать приостановленным в связи с договором между органами государственной власти Архангельской области и Ненецкого автономного округа о взаимодействии при осуществлении полномочий органов государственной власти субъектов Российской Федерации, утвержденным областным законом от 20 июня 2014 года N 138-9-ОЗ.
(п. 1.1 введен постановлением Правительства Архангельской области от 02.06.2015 N 205-пп; в ред. постановления Правительства Архангельской области от 11.10.2018 N 472-пп)

2. Признать утратившими силу с 1 января 2014 года следующие постановления Правительства Архангельской области:

от 27 июля 2010 года N 212-пп "Об утверждении долгосрочной целевой программы Архангельской области "Спорт Беломорья на 2011 - 2014 годы";

от 19 октября 2010 года N 300-пп "О внесении изменений в долгосрочную целевую программу Архангельской области "Спорт Беломорья на 2011 - 2014 годы";

от 14 октября 2011 года N 384-пп "О внесении изменений в долгосрочную целевую программу Архангельской области "Спорт Беломорья на 2011 - 2014 годы";

от 13 июня 2012 года N 255-пп "О внесении изменений в постановление Правительства Архангельской области от 27 июля 2010 года N 212-пп";

от 4 сентября 2012 года N 375-пп "О внесении изменений в долгосрочную целевую программу Архангельской области "Спорт Беломорья на 2011 - 2014 годы";

от 25 сентября 2012 года N 413-пп "О внесении изменений в долгосрочную целевую программу Архангельской области "Спорт Беломорья на 2011 - 2014 годы";

от 16 октября 2012 года N 481-пп "О внесении изменений в долгосрочную целевую программу Архангельской области "Спорт Беломорья на 2011 - 2014 годы";

от 14 декабря 2012 года N 547-пп "О внесении изменений в долгосрочную целевую программу Архангельской области "Спорт Беломорья на 2011 - 2014 годы";

от 25 декабря 2012 года N 603-пп "О внесении изменений в долгосрочную целевую программу Архангельской области "Спорт Беломорья на 2011 - 2014 годы";

от 19 февраля 2013 года N 56-пп "О внесении изменений в долгосрочную целевую программу Архангельской области "Спорт Беломорья на 2011 - 2014 годы";

от 5 марта 2013 года N 89-пп "О внесении изменений в долгосрочную целевую программу

Архангельской области "Спорт Беломорья на 2011 - 2014 годы";

от 19 июня 2013 года N 269-пп "О внесении изменений в долгосрочную целевую программу Архангельской области "Спорт Беломорья на 2011 - 2014 годы";

от 27 июля 2010 года N 211-пп "О долгосрочной целевой программе Архангельской области "Олимпиец" на 2011 - 2014 годы";

от 19 октября 2010 года N 301-пп "О внесении изменений в долгосрочную целевую программу Архангельской области "Олимпиец" на 2011 - 2014 годы";

от 14 октября 2011 года N 383-пп "О внесении изменений в долгосрочную целевую программу Архангельской области "Олимпиец" на 2011 - 2014 годы";

от 8 ноября 2011 года N 429-пп "О внесении изменений в приложение N 1 к долгосрочной целевой программе Архангельской области "Олимпиец" на 2011 - 2014 годы";

от 22 мая 2012 года N 203-пп "О внесении изменений в долгосрочную целевую программу Архангельской области "Олимпиец" на 2011 - 2014 годы";

от 14 октября 2011 года N 382-пп "О долгосрочной целевой программе Архангельской области "Молодежь Поморья (2012 - 2014 годы)";

от 11 мая 2012 года N 182-пп "О внесении изменений в долгосрочную целевую программу Архангельской области "Молодежь Поморья (2012 - 2014 годы)";

от 13 июня 2012 года N 257-пп "О внесении изменений в долгосрочную целевую программу Архангельской области "Молодежь Поморья (2012 - 2014 годы)";

от 25 сентября 2012 года N 411-пп "О внесении изменений в долгосрочную целевую программу Архангельской области "Молодежь Поморья (2012 - 2014 годы)";

от 9 октября 2012 года N 450-пп "О внесении изменений в долгосрочную целевую программу Архангельской области "Молодежь Поморья (2012 - 2014 годы)";

от 12 февраля 2013 года N 40-пп "О внесении изменений в долгосрочную целевую программу Архангельской области "Молодежь Поморья (2012 - 2014 годы)";

от 21 мая 2013 года N 222-пп "О внесении изменений в долгосрочную целевую программу Архангельской области "Молодежь Поморья (2012 - 2014 годы)";

от 11 октября 2011 года N 369-пп "Об утверждении долгосрочной целевой программы "Патриотическое воспитание граждан Российской Федерации и допризывная подготовка молодежи в Архангельской области (2012 - 2014 годы)";

от 13 июня 2012 года N 256-пп "О внесении изменений в долгосрочную целевую программу "Патриотическое воспитание граждан Российской Федерации и допризывная подготовка молодежи в Архангельской области (2012 - 2014 годы)";

от 25 сентября 2012 года N 412-пп "О внесении изменений в долгосрочную целевую программу "Патриотическое воспитание граждан Российской Федерации и допризывная подготовка молодежи в Архангельской области (2012 - 2014 годы)";

от 14 мая 2013 года N 207-пп "О внесении изменений в долгосрочную целевую программу "Патриотическое воспитание граждан Российской Федерации и допризывная подготовка молодежи в Архангельской области (2012 - 2014 годы)".

3. Настоящее постановление вступает в силу со дня его официального опубликования.

Губернатор
Архангельской области
И.А.ОРЛОВ

Утверждена
постановлением Правительства
Архангельской области
от 19.07.2013 N 330-пп

**ГОСУДАРСТВЕННАЯ ПРОГРАММА
АРХАНГЕЛЬСКОЙ ОБЛАСТИ "ПАТРИОТИЧЕСКОЕ ВОСПИТАНИЕ,
РАЗВИТИЕ ФИЗИЧЕСКОЙ КУЛЬТУРЫ, СПОРТА, ТУРИЗМА И ПОВЫШЕНИЕ
ЭФФЕКТИВНОСТИ РЕАЛИЗАЦИИ МОЛОДЕЖНОЙ ПОЛИТИКИ
В АРХАНГЕЛЬСКОЙ ОБЛАСТИ"**

Список изменяющих документов

(в ред. постановлений Правительства Архангельской области
от 15.10.2013 N 488-пп, от 20.12.2013 N 599-пп, от 04.03.2014 N 93-пп,
от 03.04.2014 N 131-пп, от 08.04.2014 N 148-пп, от 20.05.2014 N 211-пп,
от 22.07.2014 N 299-пп, от 30.09.2014 N 387-пп, от 14.10.2014 N 416-пп,
от 28.10.2014 N 440-пп, от 16.12.2014 N 543-пп, от 24.02.2015 N 68-пп,
от 02.06.2015 N 205-пп, от 11.08.2015 N 331-пп, от 08.09.2015 N 362-пп,
от 13.10.2015 N 411-пп, от 06.11.2015 N 450-пп, от 22.12.2015 N 558-пп,
от 29.12.2015 N 606-пп, от 20.07.2016 N 265-пп, от 13.09.2016 N 369-пп,
от 11.10.2016 N 419-пп, от 25.10.2016 N 438-пп, от 14.11.2016 N 466-пп,
от 27.12.2016 N 547-пп, от 27.12.2016 N 570-пп, от 07.02.2017 N 38-пп,
от 09.03.2017 N 103-пп, от 11.04.2017 N 146-пп, от 16.05.2017 N 202-пп,
от 25.05.2017 N 211-пп, от 13.10.2017 N 416-пп, от 19.12.2017 N 585-пп,
от 22.12.2017 N 603-пп, от 26.12.2017 N 642-пп, от 13.02.2018 N 70-пп,
от 24.04.2018 N 187-пп, от 26.04.2018 N 191-пп, от 17.07.2018 N 324-пп,
от 11.09.2018 N 397-пп, от 11.10.2018 N 472-пп, от 31.10.2018 N 514-пп,
от 18.12.2018 N 600-пп, от 26.12.2018 N 639-пп, от 12.02.2019 N 75-пп,
от 26.02.2019 N 93-пп, от 08.04.2019 N 185-пп, от 16.04.2019 N 206-пп,
от 14.05.2019 N 248-пп, от 29.08.2019 N 469-пп, от 03.09.2019 N 481-пп, от 10.10.2019 N 566-пп)

Паспорт

**государственной программы Архангельской области
"Патриотическое воспитание, развитие физической культуры,
спорта, туризма и повышение эффективности реализации
молодежной политики в Архангельской области**

(в ред. постановления Правительства Архангельской области от 11.10.2018 N 472-пп)

Наименование государственной программы	- государственная программа Архангельской области "Патриотическое воспитание, развитие физической культуры, спорта, туризма и повышение эффективности реализации молодежной политики в Архангельской области" (далее -
--	--

		государственная программа) (в ред. постановления Правительства Архангельской области от 11.10.2018 N 472-пп)
Ответственный исполнитель государственной программы	-	агентство по спорту Архангельской области (далее - агентство по спорту) (в ред. постановления Правительства Архангельской области от 20.07.2016 N 265-пп)
Соисполнители государственной программы	-	министерство строительства и архитектуры Архангельской области (далее - министерство строительства и архитектуры); министерство здравоохранения Архангельской области (далее - министерство здравоохранения); министерство образования и науки Архангельской области (далее - министерство образования и науки); агентство по печати и средствам массовой информации Архангельской области (далее - агентство по печати и средствам массовой информации), начиная с 2017 года функции соисполнителя государственной программы переданы администрации Губернатора Архангельской области и Правительства Архангельской области (далее - администрация Губернатора и Правительства); министерство культуры Архангельской области (далее - министерство культуры); (в ред. постановлений Правительства Архангельской области от 20.07.2016 N 265-пп, от 13.10.2017 N 416-пп)
Подпрограммы государственной программы	-	подпрограмма N 1 "Спорт Беломорья. Спорт высших достижений и подготовка спортивного резерва"; подпрограмма N 2 "Молодежь Архангельской области"; подпрограмма N 3 "Гражданско-патриотическое воспитание граждан Российской Федерации и допризывная подготовка молодежи в Архангельской области"; подпрограмма N 4 "Развитие внутреннего и въездного туризма в Архангельской области"; подпрограмма N 5 "Создание условий для реализации государственной программы"
Цель государственной программы	-	активизация участия жителей Архангельской области в развитии и продвижении территории через создание оптимальных условий в сфере реализации молодежной политики, физической культуры, спорта и туризма, а также

		<p>повышение эффективности подготовки спортсменов в спорте высших достижений.</p> <p>Перечень целевых показателей государственной программы приведен в приложении N 1 к государственной программе</p> <p>(в ред. постановления Правительства Архангельской области от 24.04.2018 N 187-пп)</p>
Задачи государственной программы	-	<p>задача N 1 - создание условий, обеспечивающих возможность гражданам систематически заниматься физической культурой и спортом, развитие спорта высших достижений, в том числе создание условий для формирования, подготовки и сохранения спортивного резерва Архангельской области, а также обеспечение участия спортивных сборных команд Архангельской области во всероссийских и международных спортивных соревнованиях;</p> <p>задача N 2 - развитие и совершенствование системы патриотического воспитания жителей Архангельской области и допризывная подготовка молодежи;</p> <p>задача N 3 - развитие сети спортивных сооружений и повышение их доступности для всех категорий населения Архангельской области;</p> <p>задача N 4 - вовлечение молодежи в социально-экономическую, политическую и общественную жизнь Архангельской области, создание условий для самореализации;</p> <p>задача N 5 - создание условий для формирования и развития на территории Архангельской области конкурентоспособного туристско-рекреационного комплекса, удовлетворяющего потребности граждан Российской Федерации и иностранных граждан в туристских услугах</p> <p>(в ред. постановлений Правительства Архангельской области от 13.10.2015 N 411-пп, от 24.04.2018 N 187-пп)</p>
Сроки и этапы реализации государственной программы	-	<p>2014 - 2024 годы.</p> <p>Государственная программа реализуется в один этап</p> <p>(в ред. постановления Правительства Архангельской области от 11.10.2018 N 472-пп)</p>
Объем и источники финансирования государственной программы	-	<p>общий объем финансирования составляет 12 403 887,9 тыс. рублей, в том числе:</p> <p>средства федерального бюджета - 1 474 683,6 тыс. рублей;</p> <p>средства областного бюджета - 9 693 840,7 тыс. рублей;</p> <p>средства местных бюджетов - 945 303,6 тыс. рублей;</p> <p>внебюджетные средства - 290 060,0 тыс. рублей</p>

I. Приоритеты государственной политики в сфере реализации государственной программы

(в ред. постановления Правительства Архангельской области от 15.10.2013 N 488-пп)

Одной из важных задач органов государственной власти Архангельской области является воспитание гражданско-патриотического отношения к своему региону жителей Архангельской области, что возможно лишь при объединении и координации усилий государственных, муниципальных, общественных и других организаций различных сфер деятельности, включая физическую культуру, спорт, туризм и молодежную политику.

По данным официальной статистики (по состоянию на 1 января 2012), численность населения Архангельской области в возрасте 14 - 30 лет составляла 283,2 тыс. человек (23,3 процента от общей численности населения Архангельской области). В 2010 году численность молодежи составляла 316 тыс. человек. Молодежь уезжает из Архангельской области, не найдя возможности для самореализации.

По данным военного комиссариата Архангельской области, 32,2 процента молодых людей призывного возраста в 2012 году были признаны полностью годными к прохождению службы в армии.

Особую озабоченность вызывает высокий уровень подростковой преступности, подростковый и молодежный алкоголизм, наркомания, табакокурение. В то же время наметился ряд позитивных тенденций в сфере реализации молодежной политики, развития физической культуры, спорта и туризма.

Одним из основных направлений региональной политики является формирование здорового образа жизни населения Архангельской области. Патриотическое воспитание, физическая культура и спорт, поддержка инициатив молодежи, туризм - самое эффективное средство профилактики негативных явлений в обществе. Патриотизм является объединяющей основой для реализации основных направлений государственной программы.

В государственной программе учтены основные положения послания Президента Российской Федерации В.В.Путина Федеральному Собранию Российской Федерации от 12 декабря 2012 года, послания Губернатора Архангельской области И.А.Орлова Архангельскому областному Собранию депутатов о социально-экономическом и общественно-политическом положении в Архангельской области от 5 марта 2013 года, Стратегии развития физической культуры и спорта в Российской Федерации на период до 2020 года, утвержденной распоряжением Правительства Российской Федерации от 7 августа 2009 года N 1101-р, государственной программы "Развитие физической культуры и спорта", утвержденной постановлением Правительства Российской Федерации от 15 апреля 2014 года N 302, приказа Министерства спорта Российской Федерации от 30 октября 2015 года N 999 "Об утверждении требований к обеспечению подготовки спортивного резерва для спортивных сборных команд Российской Федерации", Стратегия развития физической культуры и спорта в Архангельской области на период до 2020 года, утвержденная распоряжением Правительства Архангельской области от 12 октября 2012 года N 505-рп, законодательство Российской Федерации, государственные программы Российской Федерации, указы и поручения Президента Российской Федерации, поручения Правительства Российской Федерации, Концепция федеральной системы подготовки граждан Российской Федерации к военной службе на период до 2020 года, утвержденная распоряжением Правительства Российской Федерации от 3 февраля 2010 года N 134-р, Стратегия социально-экономического развития Архангельской области до 2030 года, а также иные акты в соответствующих сферах деятельности.

(в ред. постановлений Правительства Архангельской области от 14.10.2014 N 416-пп, от 24.04.2018 N 187-пп, от 11.09.2018 N 397-пп)

Наряду с развитием массового спорта в Архангельской области необходимо усиление государственной поддержки в отношении стратегических задач, предусматривающих развитие спорта высших достижений и подготовки спортивного резерва в Архангельской области.
(абзац введен постановлением Правительства Архангельской области от 24.04.2018 N 187-пп)

Говоря о спорте высших достижений, следует отметить нарастающее ужесточение конкуренции на соревнованиях различного уровня. Это означает, что актуальными являются вопросы подготовки высококвалифицированных спортивных кадров, а также строительства спортивных сооружений высокого уровня для подготовки спортсменов по отдельным видам спорта.
(абзац введен постановлением Правительства Архангельской области от 24.04.2018 N 187-пп)

Отказ от использования программно-целевого метода в области спорта высших достижений и подготовки спортивного резерва Архангельской области приведет к следующим проблемам:
(абзац введен постановлением Правительства Архангельской области от 24.04.2018 N 187-пп)

отсутствие системности в решении стоящих перед Архангельской областью задач в области спорта высших достижений и подготовки спортивного резерва Архангельской области;
(абзац введен постановлением Правительства Архангельской области от 24.04.2018 N 187-пп)

снижение уровня и отсутствие стабильности результатов в спорте высших достижений;
(абзац введен постановлением Правительства Архангельской области от 24.04.2018 N 187-пп)

снижение активности использования потенциала спорта при позиционировании Архангельской области на всероссийском, международном уровнях;
(абзац введен постановлением Правительства Архангельской области от 24.04.2018 N 187-пп)

снижение социальной эффективности физкультурно-спортивной деятельности в части воспитания детей и молодежи, формирования положительных примеров и ориентиров в обществе.
(абзац введен постановлением Правительства Архангельской области от 24.04.2018 N 187-пп)

II. Характеристика подпрограмм государственной программы

2.1. Паспорт

подпрограммы N 1 "Спорт Беломорья. Спорт высших достижений и подготовка спортивного резерва"

(в ред. постановлений Правительства Архангельской области от 24.04.2018 N 187-пп, от 11.10.2018 N 472-пп)

Наименование подпрограммы	- "Спорт Беломорья. Спорт высших достижений и подготовка спортивного резерва" (далее - подпрограмма N 1)"
(в ред. постановлений Правительства Архангельской области от 24.04.2018 N 187-пп, от 11.10.2018 N 472-пп)	
Ответственный исполнитель подпрограммы	- агентство по спорту
(в ред. постановления Правительства Архангельской области от 20.07.2016 N 265-пп)	
Соисполнители подпрограммы	- министерство строительства и архитектуры; министерство образования и науки; министерство здравоохранения;

	<p>агентство по печати и средствам массовой информации, начиная с 2017 года функции соисполнителя подпрограммы переданы администрации Губернатора Архангельской области и Правительства Архангельской области</p> <p>(в ред. постановлений Правительства Архангельской области от 22.12.2015 N 558-пп, от 13.10.2017 N 416-пп)</p>
<p>Участники подпрограммы</p>	<p>- государственные учреждения Архангельской области в сфере физической культуры и спорта, подведомственные агентству по спорту (далее - государственные учреждения физической культуры и спорта);</p> <p>государственные учреждения, подведомственные министерству строительства и архитектуры;</p> <p>государственные учреждения, подведомственные министерству здравоохранения;</p> <p>государственные учреждения, подведомственные министерству образования и науки;</p> <p>государственные учреждения, подведомственные агентству по печати и средствам массовой информации;</p> <p>органы местного самоуправления муниципальных образований Архангельской области (далее - органы местного самоуправления);</p> <p>муниципальные учреждения, подведомственные органам местного самоуправления, в том числе в сфере физической культуры и спорта (далее - муниципальные учреждения);</p> <p>общественные объединения, осуществляющие деятельность в сфере физической культуры и спорта</p> <p>(в ред. постановлений Правительства Архангельской области от 22.12.2015 N 558-пп, от 20.07.2016 N 265-пп)</p>
<p>Цель подпрограммы</p>	<p>- создание условий, обеспечивающих возможность гражданам систематически заниматься физической культурой и спортом, повышение эффективности подготовки спортсменов в спорте высших достижений.</p> <p>Перечень целевых показателей подпрограммы приведен в приложении N 1 к государственной программе</p> <p>(в ред. постановления Правительства Архангельской области от 13.10.2015 N 411-пп)</p>
<p>Задачи подпрограммы</p>	<p>- задача N 1 - научно-методическое, информационное и кадровое обеспечение, повышение квалификации и профессиональной переподготовки в сфере физического воспитания и спортивной подготовки;</p> <p>задача N 2 - развитие массовой физической культуры и спорта;</p>

	<p>задача N 3 - поддержка и развитие детско-юношеского спорта, подготовка спортивного резерва спортивных сборных команд Архангельской области;</p> <p>задача N 4 - медицинское обеспечение и контроль за состоянием здоровья граждан, занимающихся физической культурой и спортом;</p> <p>задача N 5 - развитие спорта высших достижений, подготовка спортивного резерва Архангельской области, обеспечение участия спортивных сборных команд Архангельской области на всероссийских и международных спортивных соревнованиях;</p> <p>задача N 6 - развитие сети физкультурно-оздоровительных и спортивных комплексов, в том числе строительство спортивных объектов шаговой доступности по проектам, рекомендованным Министерством спорта Российской Федерации для повторного применения, обеспечивающим, в частности, доступность этих объектов для лиц с ограниченными возможностями здоровья и инвалидов, с определением предельной цены на строительство этих объектов;</p> <p>задача N 7 - развитие сети плоскостных спортивных сооружений;</p> <p>задача N 8 - приведение существующей спортивной инфраструктуры в соответствие с современными нормами и требованиями;</p> <p>задача N 9 - оснащение спортивных комплексов современным спортивно-технологическим оборудованием;</p> <p>задача N 10 - сертификация спортивных объектов</p> <p>(в ред. постановления Правительства Архангельской области от 13.10.2015 N 411-пп)</p>
Сроки и этапы реализации подпрограммы	<p>- 2014 - 2024 годы.</p> <p>Подпрограмма N 1 реализуется в один этап</p> <p>(в ред. постановления Правительства Архангельской области от 11.10.2018 N 472-пп)</p>
Объем и источники финансирования подпрограммы	<p>- общий объем финансирования составляет 10 346 200,4 тыс. рублей, в том числе:</p> <p>средства федерального бюджета - 1 441 689,8 тыс. рублей;</p> <p>средства областного бюджета - 7 844 748,5 тыс. рублей;</p> <p>средства местных бюджетов - 913 312,1 тыс. рублей;</p> <p>внебюджетные средства - 146 450,0 тыс. рублей</p> <p>(в ред. постановления Правительства Архангельской области от 10.10.2019 N 566-пп)</p>

2.2. Характеристика сферы реализации подпрограммы N 1, описание основных проблем

(в ред. постановления Правительства Архангельской области
от 24.04.2018 N 187-пп)

Подпрограмма N 1 разработана в целях обеспечения возможности жителям Архангельской области систематически заниматься физической культурой и спортом, в целях развития сети спортивных сооружений и повышения их доступности для всех категорий населения Архангельской области, повышения конкурентоспособности спортсменов Архангельской области на всероссийском и международном уровнях.

Уровень и динамика развития физической культуры и спорта на сегодняшний день не соответствуют общим требованиям к социально-экономическим преобразованиям в Архангельской области. При этом расходы на занятия граждан физической культурой и спортом являются эффективным вложением в улучшение качества жизни населения Архангельской области.

В сфере физической культуры и спорта Архангельской области, как и по всей Российской Федерации, существуют проблемные вопросы, которые требуют комплексного подхода для их эффективного решения, в том числе вопросы ухудшения здоровья, физического развития населения Архангельской области, допризывной подготовки молодежи.

В Архангельской области не менее 60 процентов молодежи имеют нарушения здоровья. Более 80 процентов населения Архангельской области, в том числе 40 процентов молодежи, не занимаются систематически физической культурой и спортом. Необходимо создать условия для занятий массовой физической культурой и спортом в Архангельской области, в том числе для детей, молодежи, взрослого населения, ветеранов и для людей с ограниченными возможностями здоровья.

Общей проблемой, сдерживающей развитие физической культуры и спорта в Архангельской области, является низкая обеспеченность объектами спортивной инфраструктуры, большинство из которых требуют серьезной модернизации, в том числе в целях обеспечения доступности таких объектов для населения Архангельской области. К таким объектам, в частности, относится спортивный зал структурного подразделения "Октябрьская детско-юношеская спортивная школа" муниципального бюджетного общеобразовательного учреждения "Октябрьская средняя общеобразовательная школа N 2". На базе спортивного комплекса проводятся все спортивные мероприятия Устьянского муниципального района как для детей, так и для взрослых. Комплекс является центром тестирования Всероссийского физкультурно-спортивного комплекса "Готов к труду и обороне" (ВФСК ГТО) в Устьянском муниципальном районе, в нем проходят официальные соревнования, включенные в единый календарный план межрегиональных, всероссийских и международных физкультурных и спортивных мероприятий Архангельской области. Отсутствие мер по ремонту спортивного зала приведет к критической ситуации в спортивной жизни Устьянского муниципального района. Необходимо уделять внимание таким объектам и создать современную инфраструктуру для базовых видов спорта, развивающихся на территории Архангельской области.
(в ред. постановления Правительства Архангельской области от 17.07.2018 N 324-пп)

Уровень обеспеченности населения объектами физической культуры и спорта определяется в соответствии с Методическими рекомендациями о применении нормативов и норм при определении потребности субъектов Российской Федерации в объектах физической культуры и спорта, утвержденными приказом Министерства спорта Российской Федерации от 21 марта 2018 года N 244.
(в ред. постановления Правительства Архангельской области от 17.07.2018 N 324-пп)

Значительная часть существующих спортивных объектов находится в неудовлетворительном техническом состоянии и нуждается в капитальном ремонте или реконструкции. Спортивные объекты должны быть построены таким образом, чтобы обеспечивалась доступность для людей с ограниченными возможностями здоровья.

Социологические исследования показали, что 25,7 процента населения Архангельской области от числа опрошенных удовлетворены условиями для занятий физической культурой и спортом. Наиболее массовыми видами спорта являются игровые виды спорта, лыжные гонки, плавание, силовые виды спорта, различные виды единоборств. Особо популярными среди населения, нацеленного на поддержание физической формы и работоспособности, стали катание на коньках, плавание, занятия фитнесом.

При принятии решения о строительстве новых спортивных объектов необходимо учитывать сложившиеся диспропорции в их размещении на территории муниципальных образований Архангельской области (далее - муниципальные образования), местные и социально-экономические особенности муниципальных образований и объемы, необходимые для наиболее эффективного охвата населения Архангельской области. В обязательном порядке на вновь вводимых в эксплуатацию спортивных объектах должны быть предусмотрены возможности для их использования лицами с ограниченными физическими возможностями.

Одной из задач реализации подпрограммы является развитие спорта высших достижений; создание условий для формирования, подготовки и сохранения спортивного резерва Архангельской области; обеспечение участия спортивных сборных команд Архангельской области во всероссийских и международных спортивных соревнованиях.

Одной из составных частей социального имиджа Архангельской области являются выступления спортсменов Архангельской области на всероссийских и международных спортивных соревнованиях.

В 2017 году спортсмены Архангельской области участвовали в 464 всероссийских соревнованиях по 58 видам спорта, а также было принято участие в 46 международных соревнованиях по 20 видам спорта (в 2016 году - в 45 соревнованиях по 15 видам).

Общее количество завоеванных медалей в 2017 году составило 1256 медалей (в 2015 году - 1253 медали), из них золотых - 516, серебряных - 395, бронзовых - 345.

В составы спортивных сборных команд Российской Федерации включено 129 спортсменов Архангельской области, в том числе 51 спортсмен по олимпийским видам спорта (в 2016 году - 129 спортсменов, в том числе 51 - по олимпийским видам спорта).

Анализ развития физической культуры и спорта в Архангельской области, в том числе спорта высших достижений, показывает, что его будущее зависит, прежде всего, от социально-экономических и политических условий, отношения к нему органов государственной власти Архангельской области и органов местного самоуправления. Реформы, проходящие в Российской Федерации, существенно изменили организационную структуру и управление физической культурой и спортом, но вместе с тем на сегодняшний день роль государства в этой сфере исключительно высока.

Современный спорт высших достижений предъявляет новые, более высокие требования к качеству подготовки спортивного резерва для сборных команд Архангельской области и России. При принятии системных решений требуется учитывать все факторы, которые могут повлиять на подготовку спортсменов Архангельской области, их попадание в составы сборных команд России и, в завершение, включение в состав национальной команды на Олимпийских, Паралимпийских и Сурдлимпийских играх.

В настоящее время существует ряд факторов, которые оказывают отрицательное влияние на подготовку спортивного резерва и конкурентоспособность спорта высших достижений, развиваемого на территории Архангельской области:

неэффективная структура финансирования спортивных школ в части финансирования спортивной подготовки, так как большая часть выделяемых денежных средств идет на аренду, коммунальные услуги, заработную плату и лишь незначительные средства идут на тренировочную и спортивную работу;

отсутствие достаточного количества областных тренировочных спортивных баз по олимпийским, паралимпийским и сурдлимпийским видам спорта в Архангельской области;

отсутствие достаточного количества специализированных тренировочных баз для подготовки сборных команд Архангельской области по игровым видам спорта;

отсутствие интеграции новейших разработок в области физиологии, биохимии, фармакологии в современные технологии, необходимые для подготовки спортсменов и достижения ими высоких спортивных результатов;

потребность в повышении качества материально-технического обеспечения деятельности организаций спортивной подготовки и их адаптации для спортсменов с ограниченными возможностями здоровья и инвалидов;

недостаточная информированность тренеров и специалистов сборных команд Архангельской области о новейших технологиях, формах и методах подготовки спортсменов высокого класса, применяемых в странах - лидерах олимпийского движения;

недостаточная обеспеченность спортивных сборных команд Архангельской области квалифицированными тренерами и специалистами, а также недостаточная эффективность работы по повышению квалификации тренеров и специалистов сборных команд Архангельской области;

отсутствие стимулирования труда тренерского состава, особенно молодых специалистов;

отток ведущих спортсменов Архангельской области в другие субъекты Российской Федерации, предлагающие более выгодные финансовые условия, а также лучшие условия для обеспечения учебно-тренировочного процесса. Это связано с усилением глобальной конкуренции в спорте высших достижений.

Применение программно-целевого метода при решении проблем, существующих в сфере подготовки спортивного резерва в Архангельской области, позволит:

обеспечить адресность, последовательность, преемственность и контроль инвестирования средств областного бюджета, направляемых на подготовку спортивного резерва в Архангельской области;

создать предпосылки и условия для дальнейшего устойчивого развития и функционирования системы подготовки спортивного резерва, созданной в ходе реализации подпрограммы;

обеспечить стабильное пополнение спортивных сборных команд Архангельской области конкурентоспособными, талантливыми молодыми спортсменами;

добиться улучшения результатов выступления спортивных сборных команд России на всероссийских и международных соревнованиях;

увеличить число спортсменов Архангельской области - кандидатов в составы спортивных сборных команд Российской Федерации.

Для подготовки спортивного резерва Архангельской области и развития спорта высших достижений необходимы нормативное правовое, организационно-управленческое, материально-техническое, научно-методическое, медицинское и кадровое обеспечение развития системы детско-юношеского спорта, а также повышение квалификации и профессиональная переподготовка, стимулирование тренерских кадров и специалистов сферы физической культуры и спорта. Это позволит подготовить полноценный резерв для спортивных сборных команд Архангельской области и Российской Федерации.

В спорте высших достижений рост конкуренции требует более высокого уровня организации учебно-тренировочного процесса, обеспечения спортсменов самым современным инвентарем и оборудованием, высококвалифицированным врачебным контролем для более качественного уровня подготовки к крупнейшим соревнованиям, научно-методического сопровождения процесса подготовки. Спортсмены - кандидаты в состав сборных команд Российской Федерации, тренеры по видам спорта нуждаются в дополнительной адресной социальной поддержке и сопровождении.

Большое внимание уделяется вопросам, связанным с обеспечением высокого качества жизни населения. Одной из составляющих, оказывающих существенное влияние на повышение качества жизни населения Архангельской области, является эффективная система защиты прав потребителей, в том числе в сфере физической культуры и спорта.

(абзац введен постановлением Правительства Архангельской области от 17.07.2018 N 324-пп)

Агентством по спорту проводится совместная работа с государственными учреждениями физической культуры и спорта, направленная в том числе на обеспечение защиты прав потребителей в сфере физической культуры и спорта. В рамках реализации настоящей государственной программы осуществляется рассмотрение вопросов защиты прав потребителей в сфере физической культуры и спорта на заседаниях общественного совета агентства по спорту, а также публикации об услугах, оказываемых агентством по спорту и государственными учреждениями физической культуры и спорта, на официальных ресурсах в информационно-телекоммуникационной сети "Интернет".

(абзац введен постановлением Правительства Архангельской области от 17.07.2018 N 324-пп)

2.3. Механизм реализации мероприятий подпрограммы N 1

(в ред. постановления Правительства Архангельской области от 15.10.2013 N 488-пп)

Реализацию мероприятий пунктов 1.1, 1.2, 2.1, 2.2, 2.6, 3.1, 4.2, 5.2, 5.2.1, 5.2.2, 5.2.3, 5.2.4, 5.4, 5.5, 7.5, 8.1, 8.5, 9.1, 9.7, 10.1 перечня мероприятий подпрограммы N 1 (приложение N 2 к государственной программе) осуществляют государственные автономные учреждения физической культуры и спорта, средства на реализацию которых направляются данным учреждениям в форме субсидий на иные цели, не связанные с финансовым обеспечением выполнения государственного задания на оказание государственных услуг (выполнение работ).

(в ред. постановлений Правительства Архангельской области от 16.12.2014 N 543-пп, от 13.10.2015 N 411-пп, от 20.07.2016 N 265-пп, от 11.10.2016 N 419-пп, от 22.12.2017 N 603-пп, от 12.02.2019 N 75-пп)

Реализацию мероприятий пункта 7.2 перечня мероприятий подпрограммы N 1 (приложение N 2 к государственной программе) осуществляют государственные бюджетные учреждения, подведомственные министерству образования и науки, средства на реализацию которых направляются данным учреждениям в форме субсидий на иные цели, не связанные с финансовым обеспечением выполнения государственного задания на оказание государственных услуг (выполнение работ).

(в ред. постановления Правительства Архангельской области от 11.10.2016 N 419-пп)

Абзац исключен. - Постановление Правительства Архангельской области от 11.10.2016 N 419-пп.

Реализация мероприятий пунктов 2.3 и 3.2 перечня мероприятий подпрограммы N 1 (приложение N 2 к государственной программе) осуществляется агентством по спорту. Реализация мероприятий пунктов 2.3 и 3.2 перечня мероприятий подпрограммы N 1 (приложение N 2 к государственной программе) в части приобретения наградной атрибутики (кубки (плакетки), дипломы и грамоты агентства по спорту) для награждения победителей и призеров конкурсов осуществляется также государственными учреждениями физической культуры и спорта, средства на реализацию которых направляются данным учреждениям в форме субсидий на иные цели, не связанные с финансовым обеспечением выполнения государственного задания на оказание государственных услуг (выполнение работ).

(в ред. постановления Правительства Архангельской области от 17.07.2018 N 324-пп)

В рамках реализации данных мероприятий ежегодно агентством по спорту средства областного бюджета в виде грантов и премий на конкурсной основе предоставляются победителям конкурсного отбора на лучшую организацию физкультурно-спортивной работы.
(в ред. постановлений Правительства Архангельской области от 22.07.2014 N 299-пп, от 20.07.2016 N 265-пп, от 11.10.2016 N 419-пп)

Порядок и условия проведения конкурсов определяются положениями о порядке проведения конкурсов, утверждаемыми постановлениями агентства по спорту.
(в ред. постановления Правительства Архангельской области от 20.07.2016 N 265-пп)

Участниками конкурсного отбора являются физические и юридические лица, осуществляющие свою деятельность на территории Архангельской области, за исключением федеральных государственных учреждений.

Муниципальные учреждения принимают участие в конкурсах на предоставление грантов в форме субсидий, проводимых агентством по спорту, при условии предоставления ими согласия органа, осуществляющего функции и полномочия учредителя в отношении данных учреждений (далее - орган-учредитель) на участие учреждений в конкурсе, оформленного на бланке органа-учредителя.
(в ред. постановления Правительства Архангельской области от 20.07.2016 N 265-пп)

Реализация мероприятий по пункту 2.4 подпрограммы N 1 (приложение N 2 к государственной программе) осуществляется агентством по спорту.
(в ред. постановления Правительства Архангельской области от 20.07.2016 N 265-пп)

Порядок и условия выделения премий "тренерам за подготовку спортсмена, включенного в состав спортивной сборной команды Российской Федерации, молодым перспективным спортсменам, тренерам и специалистам физической культуры и спорта за высокие спортивные результаты и эффективную работу в подготовке спортсменов Архангельской области", предусмотренных пунктом 2.4 подпрограммы N 1 (приложение N 2 к государственной программе), осуществляется в соответствии с положением, утверждаемым постановлением агентства по спорту.
(в ред. постановлений Правительства Архангельской области от 30.09.2014 N 387-пп, от 20.07.2016 N 265-пп)

В рамках мероприятия пункта 2.5 перечня мероприятий подпрограммы N 1 (приложение N 2 к государственной программе) местным бюджетам предоставляются субвенции в случае наделения органов местного самоуправления отдельными государственными полномочиями в соответствии с областным законом от 20 сентября 2005 года N 84-5-ОЗ "О наделении органов местного самоуправления муниципальных образований Архангельской области и муниципальных образований Ненецкого автономного округа отдельными государственными полномочиями".

Софинансирование мероприятия, предусмотренного пунктом 5.2.1 перечня мероприятий подпрограммы N 1 (приложение N 2 к государственной программе), осуществляется в соответствии с Правилами предоставления субсидий из федерального бюджета бюджетам субъектов Российской Федерации на оказание адресной финансовой поддержки спортивным организациям, осуществляющим подготовку спортивного резерва для сборных команд Российской Федерации (приложение N 10 к государственной программе Российской Федерации "Развитие физической культуры и спорта", утвержденной постановлением Правительства Российской Федерации от 15 апреля 2014 года N 302).
(абзац введен постановлением Правительства Архангельской области от 24.04.2018 N 187-пп)

Реализацию мероприятий пунктов 4.1, 4.3 и 4.4 перечня мероприятий подпрограммы N 1 (приложение N 2 к государственной программе) осуществляют государственные бюджетные учреждения, подведомственные министерству здравоохранения, средства на реализацию которых направляются данным учреждениям в форме субсидий на иные цели, не связанные с финансовым обеспечением выполнения государственного задания на оказание государственных услуг (выполнение

работ).

Реализацию мероприятия пункта 5.1 перечня мероприятий подпрограммы N 1 (приложение N 2 к государственной программе) осуществляют государственные автономные учреждения физической культуры и спорта, средства на реализацию которых направляются указанным учреждениям в форме субсидий на выполнение государственного задания на оказание государственных услуг (на выполнение работ), в том числе:

(в ред. постановления Правительства Архангельской области от 22.12.2017 N 603-пп)

пропаганда физической культуры, спорта и здорового образа жизни;

(в ред. постановления Правительства Архангельской области от 22.12.2017 N 603-пп)

организация мероприятий по подготовке спортивных сборных команд (спортивные сборные команды Российской Федерации и спортивные сборные команды Архангельской области);

(в ред. постановления Правительства Архангельской области от 22.12.2017 N 603-пп)

организация и проведение спортивно-оздоровительной работы по развитию физической культуры и спорта среди различных групп населения;

(в ред. постановления Правительства Архангельской области от 22.12.2017 N 603-пп)

абзац исключен. - Постановление Правительства Архангельской области от 26.12.2018 N 639-пп;

организация и обеспечение координации деятельности физкультурно-спортивных организаций по подготовке спортивного резерва;

(в ред. постановления Правительства Архангельской области от 22.12.2017 N 603-пп)

обеспечение участия спортивных сборных команд в официальных спортивных мероприятиях (международные, всероссийские, межрегиональные);

(в ред. постановления Правительства Архангельской области от 22.12.2017 N 603-пп)

обеспечение доступа к объектам спорта;

(в ред. постановления Правительства Архангельской области от 22.12.2017 N 603-пп)

организация мероприятий по научно-методическому обеспечению спортивных сборных команд (спортивные сборные команды субъектов Российской Федерации);

(в ред. постановления Правительства Архангельской области от 22.12.2017 N 603-пп)

обеспечение участия лиц, проходящих спортивную подготовку, в спортивных соревнованиях;

(абзац введен постановлением Правительства Архангельской области от 18.12.2018 N 600-пп)

организация мероприятий по антидопинговому обеспечению спортивных сборных команд (спортивные сборные команды субъектов Российской Федерации).

(в ред. постановления Правительства Архангельской области от 22.12.2017 N 603-пп)

В рамках мероприятий пунктов 5.3, 7.1, 7.3, 7.4, 7.6, 8.2, 8.3, 8.4, 8.6, 9.6, 9.8, 10.2 перечня мероприятий подпрограммы N 1 (приложение N 2 к государственной программе) местным бюджетам предоставляются субсидии на следующие мероприятия по развитию физической культуры и спорта:

(в ред. постановления Правительства Архангельской области от 26.02.2019 N 93-пп)

развитие приоритетных для Архангельской области видов спорта;

(в ред. постановления Правительства Архангельской области от 02.06.2015 N 205-пп)

обустройство плоскостных спортивных сооружений муниципальных образований;

обустройство объектов городской инфраструктуры, парковых и рекреационных зон для занятий физической культурой и спортом;

(в ред. постановления Правительства Архангельской области от 16.12.2014 N 543-пп)

устройство физкультурно-оздоровительных комплексов открытого типа;
(абзац введен постановлением Правительства Архангельской области от 13.10.2015 N 411-пп)

капитальный ремонт крытых спортивных объектов муниципальных образований;
(в ред. постановления Правительства Архангельской области от 19.12.2017 N 585-пп)

капитальный ремонт спортивных залов детско-юношеских спортивных школ;
(абзац введен постановлением Правительства Архангельской области от 11.10.2018 N 472-пп)

приобретение спортивного инвентаря и оборудования;
(абзац введен постановлением Правительства Архангельской области от 13.10.2015 N 411-пп)

на сертификацию спортивных объектов муниципальных учреждений муниципальных образований.

Проведение мероприятий предполагает предоставление субсидий из областного бюджета местным бюджетам на условиях софинансирования. Участие органов местного самоуправления в подпрограмме N 1 в рамках своих полномочий осуществляется за счет средств местных бюджетов с привлечением средств областного бюджета. Органы местного самоуправления предусматривают в муниципальных программах соответствующие мероприятия. Предоставление и расходование средств на реализацию мероприятий пунктов 5.3, 7.1, 7.3, 8.2, 8.6, 9.8 и 10.2 перечня мероприятий подпрограммы N 1 (приложение N 2 к государственной программе) осуществляются в соответствии с Положением о порядке проведения конкурса на предоставление субсидий бюджетам муниципальных районов и городских округов Архангельской области на обустройство плоскостных спортивных сооружений муниципальных образований Архангельской области, Положением о порядке проведения конкурса на предоставление субсидий бюджетам муниципальных районов и городских округов Архангельской области на обустройство объектов городской инфраструктуры, парковых и рекреационных зон для занятий физической культурой и спортом, Положением о порядке проведения конкурса на предоставление субсидий бюджетам муниципальных районов и городских округов Архангельской области на капитальный ремонт крытых спортивных объектов муниципальных образований Архангельской области, Положением о порядке проведения конкурса на предоставление субсидий бюджетам муниципальных районов и городских округов Архангельской области на капитальный ремонт спортивных залов детско-юношеских спортивных школ, Положением о порядке проведения конкурса на предоставление субсидий бюджетам муниципальных районов и городских округов Архангельской области на сертификацию спортивных объектов муниципальных учреждений муниципальных образований Архангельской области, Положением о порядке проведения конкурса на предоставление субсидий бюджетам муниципальных районов и городских округов Архангельской области на софинансирование приобретения спортивного инвентаря и оборудования для муниципальных учреждений муниципальных образований Архангельской области физкультурно-спортивной направленности соответственно, утвержденными настоящим постановлением.
(в ред. постановления Правительства Архангельской области от 26.02.2019 N 93-пп)

Абзацы тридцать второй - тридцать восьмой исключены. - Постановление Правительства Архангельской области от 11.10.2018 N 472-пп.

В рамках реализации мероприятия пункта 7.4 перечня мероприятий подпрограммы N 1 (приложение N 2 к государственной программе) осуществляется предоставление субсидий муниципальным образованиям Архангельской области в соответствии с приказом Министерства спорта Российской Федерации, ежегодно определяющим перечень адресов, на которые поставляется спортивно-технологическое оборудование, приобретаемое за счет средств федерального бюджета. За счет средств субсидий осуществляются работы по подготовке оснований, устройству спортивных покрытий и монтажу поставляемого оборудования.
(абзац введен постановлением Правительства Архангельской области от 20.07.2016 N 265-пп)

Абзац исключен. - Постановление Правительства Архангельской области от 19.12.2017 N 585-пп.

В рамках реализации мероприятия пункта 9.2 перечня мероприятий подпрограммы N 1 (приложение N 2 к государственной программе) агентством по спорту за счет средств субсидии из федерального бюджета осуществляется приобретение спортивного инвентаря и оборудования для муниципальных учреждений муниципальных образований. Софинансирование из федерального бюджета и реализация мероприятия осуществляется в рамках подпрограммы "Развитие физической культуры и массового спорта" государственной программы Российской Федерации "Развитие физической культуры и спорта", утвержденной постановлением Правительства Российской Федерации от 15 апреля 2014 года N 302. Предоставление субсидий из федерального бюджета осуществляется в соответствии с приложением N 9 к государственной программе Российской Федерации "Развитие физической культуры и спорта", утвержденной постановлением Правительства Российской Федерации от 15 апреля 2014 года N 302. Перечень оборудования и перечень адресов поставки ежегодно утверждается приказом Министерства спорта Российской Федерации.

(в ред. постановления Правительства Архангельской области от 20.07.2016 N 265-пп)

В рамках реализации мероприятия пункта 9.6 перечня мероприятий подпрограммы N 1 (приложение N 2 к государственной программе) агентством по спорту предоставляются субсидии местным бюджетам на закупку спортивного оборудования для специализированных детско-юношеских спортивных школ олимпийского резерва. Софинансирование из федерального бюджета и реализация мероприятия осуществляется в рамках федеральной целевой программы "Развитие физической культуры и спорта в Российской Федерации на 2016 - 2020 годы", утвержденной постановлением Правительства Российской Федерации от 21 января 2015 года N 30.

(абзац введен постановлением Правительства Архангельской области от 20.07.2016 N 265-пп)

В рамках реализации мероприятий пунктов 9.3, 9.4, 9.5 перечня мероприятий подпрограммы N 1 (приложение N 2 к государственной программе) агентством по спорту бюджетам муниципальных образований "Город Архангельск", "Котлас", "Северодвинск" за счет средств областного бюджета предоставляются субсидии на приобретение искусственного футбольного покрытия, включая его доставку и сертификацию поля. Софинансирование из федерального бюджета и реализация мероприятия пункта 9.3 осуществляется в рамках реализации подпрограммы "Развитие футбола в Российской Федерации на 2008 - 2015 годы" федеральной целевой программы "Развитие физической культуры и спорта в Российской Федерации на 2006 - 2015 годы", утвержденной постановлением Правительства Российской Федерации от 11 января 2006 года N 7. Софинансирование из федерального бюджета и реализация мероприятий пунктов 9.4, 9.5 перечня мероприятий осуществляется в рамках реализации федеральной целевой программы "Развитие физической культуры и спорта в Российской Федерации на 2016 - 2020 годы", утвержденной постановлением Правительства Российской Федерации от 21 января 2015 года N 30.

(в ред. постановлений Правительства Архангельской области от 13.10.2015 N 411-пп, от 20.07.2016 N 265-пп)

При принятии органами местного самоуправления аналогичных муниципальным программам должны быть учтены конечные показатели подпрограммы и намечены соответствующие мероприятия.

В рамках мероприятий пунктов 6.1, 6.5 - 6.6, 6.8 - 6.12, 6.15, 6.16, 6.16.1, 6.16.2, 6.17, 6.18, 6.21, 6.22, 6.24 - 6.27, 6.31 перечня мероприятий подпрограммы N 1 (приложение N 2 к государственной программе) местным бюджетам предоставляются субсидии на софинансирование капитальных вложений в объекты муниципальной собственности.

(в ред. постановления Правительства Архангельской области от 16.04.2019 N 206-пп)

В рамках мероприятия пунктов 6.20, 6.29 перечня мероприятий подпрограммы N 1 (приложение N 2 к государственной программе) местному бюджету предоставляется субсидия на софинансирование приобретения объекта в муниципальную собственность.

(абзац введен постановлением Правительства Архангельской области от 13.10.2015 N 411-пп; в ред.

постановления Правительства Архангельской области от 20.07.2016 N 265-пп)

Мероприятия по пунктам 6.1 - 6.31 подпрограммы N 1 (приложение N 2 к государственной программе) подлежат ежегодному включению в областную адресную инвестиционную программу в соответствии с Правилами формирования областной адресной инвестиционной программы на очередной финансовый год и на плановый период, утвержденными постановлением Правительства Архангельской области от 10 июля 2012 года N 298-пп.
(в ред. постановления Правительства Архангельской области от 16.04.2019 N 206-пп)

Реализацию мероприятий пунктов 6.2 - 6.4, 6.7, 6.13, 6.14, 6.19, 6.23, 6.28, 6.30 перечня мероприятий подпрограммы N 1 (приложение N 2 к государственной программе) осуществляет государственное казенное учреждение, подведомственное министерству строительства и архитектуры, средства на реализацию которых направляются указанному учреждению в форме бюджетных инвестиций на осуществление капитальных вложений в объекты государственной собственности. Финансирование указанных мероприятий осуществляется в соответствии с Правилами финансирования областной адресной инвестиционной программы и осуществления капитальных вложений в объекты капитального строительства государственной собственности Архангельской области или в приобретение объектов недвижимого имущества в государственную собственность Архангельской области, утвержденными постановлением Правительства Архангельской области от 9 декабря 2014 года N 516-пп.
(в ред. постановления Правительства Архангельской области от 16.04.2019 N 206-пп)

Финансирование мероприятий, указанных в пунктах 6.1, 6.5, 6.6, 6.8 - 6.12, 6.15, 6.16, 6.16.1, 6.16.2, 6.17, 6.18, 6.20 - 6.22, 6.24 - 6.27, 6.29, 6.31 перечня мероприятий подпрограммы N 1 (приложение N 2 к государственной программе) осуществляется в соответствии с Правилами финансирования областной адресной инвестиционной программы и осуществления капитальных вложений в объекты капитального строительства муниципальной собственности муниципальных образований Архангельской области или в приобретение объектов недвижимого имущества в муниципальную собственность муниципальных образований Архангельской области, утвержденными постановлением администрации Архангельской области от 17 января 2008 года N 6-па/1.
(в ред. постановления Правительства Архангельской области от 16.04.2019 N 206-пп)

Софинансирование мероприятий из федерального бюджета осуществляется в рамках реализации постановления Правительства Российской Федерации от 11 января 2006 года N 7 "О Федеральной целевой программе "Развитие физической культуры и спорта в Российской Федерации на 2006 - 2015 годы", постановления Правительства Российской Федерации от 21 января 2015 года N 30 "О федеральной целевой программе "Развитие физической культуры и спорта в Российской Федерации на 2016 - 2020 годы".
(абзац введен постановлением Правительства Архангельской области от 07.02.2017 N 38-пп)

Абзац исключен. - Постановление Правительства Архангельской области от 24.04.2018 N 187-пп.

Софинансирование мероприятия, предусмотренного пунктом 9.7 перечня мероприятий подпрограммы N 1 (приложение N 2 к государственной программе), осуществляется в соответствии с Правилами предоставления и распределения субсидий из федерального бюджета бюджетам субъектов Российской Федерации на софинансирование государственных программ субъектов Российской Федерации в части приобретения спортивного оборудования и инвентаря для приведения организаций спортивной подготовки в нормативное состояние (приложение N 31 к государственной программе Российской Федерации "Развитие физической культуры и спорта", утвержденной постановлением Правительства Российской Федерации от 15 апреля 2014 года N 302).
(абзац введен постановлением Правительства Архангельской области от 12.02.2019 N 75-пп)

Реализация мероприятия, предусмотренного пунктом 5.2.5 перечня мероприятий подпрограммы N 1 (приложение N 2 к государственной программе), осуществляется органами местного самоуправления путем оказания поддержки муниципальным организациям,

осуществляющим подготовку спортивного резерва. Средства из областного бюджета на реализацию мероприятия направляются в форме субсидий в соответствии с Порядком предоставления субсидий бюджетам муниципальных районов и городских округов Архангельской области на обеспечение уровня финансирования организаций, осуществляющих спортивную подготовку в соответствии с требованиями федеральных стандартов спортивной подготовки.

(абзац введен постановлением Правительства Архангельской области от 08.04.2019 N 185-пп)

«Реализация мероприятий 5.2.1, 5.2.5, 6.18, 6.21, 6.24, 6.30, 7.7, 9,5, 9.7, 9.9 перечня мероприятий подпрограммы № 1 (приложение № 2 к государственной программе) осуществляется в рамках федерального проекта «Спорт – норма жизни» национального проекта «Демография»

(абзац введен постановлением Правительства Архангельской области от 16.04.2019 N 206-пп)

Софинансирование мероприятия, предусмотренного пунктом 6.31 перечня мероприятий подпрограммы N 1 (приложение N 2 к государственной программе), осуществляется в соответствии с Правилами предоставления и распределения субсидий из федерального бюджета бюджетам субъектов Российской Федерации на софинансирование государственных программ субъектов Российской Федерации, направленных на цели развития физической культуры и спорта (приложение N 6 к федеральной целевой программе "Развитие физической культуры и спорта в Российской Федерации на 2016 - 2020 годы", утвержденной постановлением Правительства Российской Федерации от 21 января 2015 года N 30) в части строительства и реконструкции в Архангельской области (в том числе в образовательных организациях, реализующих основные общеобразовательные программы) плоскостных сооружений, стоимость строительства и реконструкции каждого из которых составляет не более 25 млн. рублей, по проектам, рекомендованным Министерством спорта Российской Федерации для повторного применения и (или) включенным в реестр типовой проектной документации, обеспечивающим, в частности, доступность этих объектов для лиц с ограниченными возможностями здоровья и инвалидов.

(абзац введен постановлением Правительства Архангельской области от 16.04.2019 N 206-пп)

В целях реализации пункта 6.31 перечня мероприятий подпрограммы N 1 (приложение N 2 к государственной программе) агентством по спорту до 23 апреля 2019 года осуществляется отбор объектов, находящихся в муниципальной собственности, на основании заявок органов местного самоуправления муниципальных образований Архангельской области по следующим критериям:

(абзац введен постановлением Правительства Архангельской области от 16.04.2019 N 206-пп)

наличие положительного заключения государственной экспертизы проектной документации на объект капитального строительства - в случае, если проведение государственной экспертизы проектной документации предусмотрено законодательством Российской Федерации (при отсутствии необходимости государственной экспертизы проектной документации - заключения о проверке достоверности определения сметной стоимости);

(абзац введен постановлением Правительства Архангельской области от 16.04.2019 N 206-пп)

проекты должны быть рекомендованы Министерством спорта Российской Федерации для повторного применения и (или) включены в реестр типовой проектной документации;

(абзац введен постановлением Правительства Архангельской области от 16.04.2019 N 206-пп)

обеспечение доступности для лиц с ограниченными возможностями здоровья и инвалидов.

(абзац введен постановлением Правительства Архангельской области от 16.04.2019 N 206-пп)

Софинансирование мероприятия, предусмотренного пунктом 7.7 перечня мероприятий подпрограммы N 1 (приложение N 2 к государственной программе), осуществляется в соответствии с Правилами предоставления и распределения субсидий из федерального бюджета бюджетам субъектов Российской Федерации на софинансирование государственных программ субъектов Российской Федерации в части оснащения объектов спортивной инфраструктуры спортивно-технологическим оборудованием (приложение N 32 к государственной программе Российской Федерации "Развитие физической культуры и спорта", утвержденной постановлением Правительства

Российской Федерации от 15 апреля 2014 года N 302).

(абзац введен постановлением Правительства Архангельской области от 16.04.2019 N 206-пп)

В рамках реализации пункта 7.7 перечня мероприятий подпрограммы N 1 (приложение N 2 к государственной программе) агентством по спорту осуществляется закупка комплектов спортивно-технологического оборудования для создания малых спортивных площадок в каждом муниципальном образовании Архангельской области, на которых возможно проводить тестирование населения в соответствии со Всероссийским физкультурно-спортивным комплексом "Готов к труду и обороне" (ВФСК ГТО). Реализация мероприятия осуществляется в соответствии с Федеральным законом от 5 апреля 2013 года N 44-ФЗ "О контрактной системе в сфере закупок товаров, работ, услуг для обеспечения государственных и муниципальных нужд". Очередность поставки комплектов спортивно-технологического оборудования осуществляется в соответствии с рейтингом муниципального образования по итогам реализации ВФСК ГТО за предыдущий год. Каждое муниципальное образование может получить не более одного комплекта спортивно-технологического оборудования. (абзац введен постановлением Правительства Архангельской области от 16.04.2019 N 206-пп)

Софинансирование мероприятия, предусмотренного пунктом 9.9 перечня мероприятий подпрограммы N 1 (приложение N 2 к государственной программе), осуществляется в соответствии с Правилами предоставления и распределения субсидий из федерального бюджета бюджетам субъектов Российской Федерации на софинансирование государственных программ субъектов Российской Федерации, направленных на цели развития физической культуры и спорта (приложение N 6 к федеральной целевой программе "Развитие физической культуры и спорта в Российской Федерации на 2016 - 2020 годы", утвержденной постановлением Правительства Российской Федерации от 21 января 2015 года N 30) в части закупки спортивного оборудования для спортивных школ олимпийского резерва и училищ олимпийского резерва. Реализацию мероприятия осуществляют государственные автономные учреждения физической культуры и спорта, средства на реализацию которых направляются данным учреждениям в форме субсидий на иные цели, не связанные с финансовым обеспечением выполнения государственного задания на оказание государственных услуг (выполнение работ).

(абзац введен постановлением Правительства Архангельской области от 16.04.2019 N 206-пп)

Перечень мероприятий подпрограммы N 1 представлен в приложении N 2 к государственной программе.

2.4. Паспорт

подпрограммы N 2 "Молодежь Архангельской области"

(в ред. постановления Правительства Архангельской области от 11.10.2018 N 472-пп)

Наименование подпрограммы	-	"Молодежь Архангельской области" (далее - подпрограмма N 2)
(в ред. постановления Правительства Архангельской области от 11.10.2018 N 472-пп)		
Ответственный исполнитель подпрограммы	-	администрация Губернатора и Правительства
(в ред. постановления Правительства Архангельской области от 20.07.2016 N 265-пп)		
Соисполнители подпрограммы	-	агентство по печати и средствам массовой информации (до 2017 года)
(в ред. постановления Правительства Архангельской области от 13.10.2017 N 416-пп)		
Участники	-	государственные учреждения в сфере молодежной политики,

подпрограммы	<p>подведомственные администрации Губернатора и Правительства (далее - государственные учреждения молодежной политики);</p> <p>государственные учреждения, подведомственные агентству</p> <p>государственные учреждения, подведомственные агентству по печати и средствам массовой информации, начиная с 2017 года функции участников подпрограммы переданы государственным учреждениям, осуществляющим выпуск и распространение печатных средств массовой информации, подведомственным администрации Губернатора Архангельской области и Правительства Архангельской области;</p> <p>органы местного самоуправления;</p> <p>общественные объединения</p>
(в ред. постановлений Правительства Архангельской области от 20.07.2016 N 265-пп, от 13.10.2017 N 416-пп)	
Цель подпрограммы	<p>- вовлечение молодежи в социально-экономическую, политическую и общественную жизнь Архангельской области, создание условий для самореализации молодежи.</p> <p>Перечень целевых показателей подпрограммы приведен в приложении N 1 к государственной программе</p>
Задачи подпрограммы	<p>- задача N 1 - вовлечение молодежи в социально значимую практику;</p> <p>задача N 2 - содействие трудоустройству молодежи;</p> <p>задача N 3 - научно-методическое, кадровое и информационное обеспечение государственной молодежной политики;</p> <p>задача N 4 - повышение эффективности реализации молодежной политики в муниципальных образованиях</p>
Сроки и этапы реализации подпрограммы	<p>- 2014 - 2024 годы.</p> <p>Подпрограмма N 2 реализуется в один этап</p>
(в ред. постановления Правительства Архангельской области от 11.10.2018 N 472-пп)	
Объем и источники финансирования подпрограммы	<p>- общий объем финансирования составляет 943 081,3 тыс. рублей, в том числе:</p> <p>средства федерального бюджета - 9 050,0 тыс. рублей;</p> <p>средства областного бюджета - 906 257,4 тыс. рублей;</p> <p>средства местных бюджетов - 24 103,9 тыс. рублей;</p> <p>внебюджетные средства - 3 670,0 тыс. рублей</p>

2.5. Характеристика сферы реализации подпрограммы N 2, описание основных проблем

В Архангельской области проводится системная работа с муниципальными образованиями, общественными объединениями и другими субъектами молодежной политики по реализации государственной молодежной политики. На регулярной основе проводятся мероприятия по развитию молодежного самоуправления, оказывается поддержка детским и молодежным общественным объединениям, ежегодно проводятся мероприятия для молодежи (Архангельский международный форум молодежи "Команда 29", форум молодых политиков, форум молодых предпринимателей, прием Губернатора Архангельской области по итогам года).

Создана и реализуется грантовая система поддержки социальных проектов молодежи. По итогам конкурса проектов в сфере государственной молодежной политики в 2012 году профинансировано и реализовано 77 проектов с общим количеством участников 58 тыс. человек.
(в ред. постановления Правительства Архангельской области от 16.05.2017 N 202-пп)

Осуществляется поддержка развития добровольческого движения, совместно с Центром подготовки волонтеров федерального государственного автономного образовательного учреждения высшего профессионального образования "Северный (Арктический) Федеральный университет имени М.В.Ломоносова" проводятся областной конкурс "Доброволец года", обучающие программы для волонтеров, добровольческие и благотворительные акции.

В целях поддержки талантливой молодежи в Архангельской области развивается движение Клуба веселых и находчивых, Дельфийское движение, реализуются творческие молодежные проекты на уровне Архангельской области и муниципальных образований. Ежегодно получателями премий для поддержки талантливой молодежи в рамках приоритетного национального проекта "Образование" становятся более 40 молодых людей из Архангельской области.

Ежегодно государственным бюджетным учреждением Архангельской области "Молодежный центр" и его филиалами формируются трудовые бригады из числа несовершеннолетних граждан, их участниками становятся порядка 1000 человек. Проводятся профориентационные мероприятия для молодежи, в том числе форум Архангельской области "Поморские дни карьерной навигации", с выездными площадками в муниципальных образованиях с участием до 2000 человек из числа обучающихся. При трудоустройстве особое внимание уделяется подросткам, находящимся в трудной жизненной ситуации.

Проводится систематическая работа по пропаганде здорового образа жизни и профилактике алкоголизма и наркомании в молодежной среде. Значимым является направление по организации контроля соблюдения законности в сфере розничной торговли табачной и алкогольной продукцией.

Практически во всех муниципальных образованиях разработаны и реализуются муниципальные программы по работе с молодежью. В течение ряда лет на конкурсной основе ежегодно предоставляются субсидии на реализацию мероприятий муниципальных программ по работе с молодежью.

(в ред. постановления Правительства Архангельской области от 16.05.2017 N 202-пп)

Еще одно важное направление - развитие и поддержка инфраструктуры молодежной политики, муниципальных учреждений по работе с молодежью. В Архангельской области функционируют четыре муниципальных учреждения по работе с молодежью (в городах Коржаме, Котласе, Северодвинске и Котласском муниципальном районе). Отсутствие необходимого оборудования, инвентаря, качественной информационно-методической поддержки не позволяет в полной мере обеспечить население Архангельской области в проведении молодежных мероприятий.

На регулярной основе осуществляется информационно-методическое сопровождение реализации проектов в сфере молодежной политики, разработана концепция государственной информационной системы в сфере реализации государственной молодежной политики.

Потребность в кадрах в сфере молодежной политики по Архангельской области до 2020 года составляет порядка 19 человек, в том числе в квалифицированных кадрах - порядка 12 специалистов по социальной работе с молодежью, психологов, в связи с вводом новых рабочих мест, а также в связи с замещением выбывающих работников.

(абзац введен постановлением Правительства Архангельской области от 16.12.2014 N 543-пп)

По итогам социологического исследования "Социальное самочувствие молодежи Архангельской области", проведенного центром "Фокус" в 2012 году, 21 процент молодежи в возрасте 16 - 17 лет, 29 процентов в возрасте 18 - 24 лет и 30 процентов в возрасте 25 - 30 лет хотят уехать из Архангельской области, что говорит о весьма низкой привлекательности Архангельской области для молодежи. К числу основных причин, влияющих на желание молодежи уехать из Архангельской области, относятся: проблемы с жильем, неудовлетворительная сфера досуга и условия для отдыха, качество благоустройства населенных пунктов Архангельской области и недостаток условий для самореализации. Вместе с тем молодежь, которая хочет остаться в Архангельской области, участвует в общественной деятельности или деятельности молодежных общественных объединений. Таким образом, можно сделать вывод о необходимости развития и поддержки подобного рода объединений для уменьшения оттока молодежи из Архангельской области.

Важно продолжить деятельность по развитию молодежного самоуправления, поддержке детских и молодежных общественных объединений, реализации молодежных инициатив через конкурсы социальных проектов, профилактике негативных проявлений в молодежной среде и пропаганде добровольчества, поддержке талантливой молодежи.

(в ред. постановления Правительства Архангельской области от 02.06.2015 N 205-пп)

Требуется дальнейшее совершенствование системы мероприятий Архангельской области по пропаганде здорового образа жизни, конструктивного социально ориентированного поведения. Необходимо разработать и реализовать единую концепцию проведения ключевых мероприятий в Архангельской области по пропаганде здорового образа жизни, по профилактике употребления алкоголя, наркотических и психотропных веществ, табакокурения, продолжить работу по социализации несовершеннолетних осужденных, профилактике суицидов среди молодежи, укреплению института молодой семьи и пропаганде ответственного родительства.

2.6. Механизм реализации мероприятий подпрограммы N 2

(в ред. постановления Правительства Архангельской области от 04.03.2014 N 93-пп)

Реализацию мероприятий пунктов 1.1 - 1.8, 2.1, 2.1.1, 2.2, 3.1 перечня мероприятий подпрограммы N 2 (приложение N 2 к государственной программе) осуществляют государственные автономные учреждения молодежной политики, а также учреждения, на базе которых реализуются программы для молодежи, средства на реализацию которых направляются данным учреждениям в форме субсидий на иные цели, не связанные с финансовым обеспечением выполнения государственного задания на оказание государственных услуг (выполнение работ).

(в ред. постановлений Правительства Архангельской области от 20.07.2016 N 265-пп, от 14.05.2019 N 248-пп)

В рамках реализации мероприятий пункта 1.3 подпрограммы N 2 (приложение N 2 к государственной программе) государственным автономным учреждением Архангельской области "Молодежный центр" средства областного бюджета в виде грантов предоставляются детским и молодежным общественным объединениям, включенным в реестр молодежных общественных и детских общественных объединений в Архангельской области, на реализацию программ создания и развития детских и молодежных общественных объединений. Конкурс указанных программ

осуществляется администрацией Губернатора и Правительства совместно с государственным автономным учреждением Архангельской области "Молодежный центр".
(в ред. постановления Правительства Архангельской области от 14.05.2019 N 248-пп)

Порядок и условия проведения конкурса в рамках мероприятий пункта 1.3 подпрограммы N 2 (приложение N 2 к государственной программе) определяются Положением о конкурсе по предоставлению грантов детским и молодежным общественным объединениям в Архангельской области на реализацию программ создания и развития детских и молодежных общественных объединений, утвержденным постановлением Правительства Архангельской области.
(в ред. постановления Правительства Архангельской области от 14.05.2019 N 248-пп)

В рамках реализации мероприятий по пункту 1.7 подпрограммы N 2 (приложение N 2 к государственной программе) государственным автономным учреждением Архангельской области "Молодежный центр" средства областного бюджета в виде грантов предоставляются победителям конкурсного отбора проектов в сфере государственной молодежной политики. Конкурсный отбор указанных проектов осуществляется администрацией Губернатора и Правительства совместно с государственным автономным учреждением Архангельской области "Молодежный центр".
(в ред. постановлений Правительства Архангельской области от 22.07.2014 N 299-пп, от 20.07.2016 N 265-пп)

В рамках реализации мероприятий по пункту 1.5 подпрограммы N 2 (приложение N 2 к государственной программе) в том числе проводится международный молодежный образовательный форум "Арктика. Сделано в России" (далее - форум). В целях подготовки и проведения форума государственное автономное учреждение Архангельской области "Молодежный центр" осуществляет в том числе его организационно-техническое сопровождение.
(абзац введен постановлением Правительства Архангельской области от 26.12.2018 N 639-пп; в ред. постановления Правительства Архангельской области от 14.05.2019 N 248-пп)

Порядок и условия проведения конкурса определяются Положением об областном конкурсе проектов в сфере государственной молодежной политики, утвержденным настоящим постановлением.
(в ред. постановления Правительства Архангельской области от 27.12.2016 N 570-пп)

Участниками конкурсного отбора могут быть физические и юридические лица, осуществляющие свою деятельность на территории Архангельской области, за исключением федеральных государственных учреждений.

Государственные и муниципальные учреждения могут принимать участие в конкурсах на предоставление грантов в форме субсидий, проводимых администрацией Губернатора и Правительства, при условии предоставления согласия органа, осуществляющего функции и полномочия учредителя, на участие учреждений в конкурсе, оформленного на бланке органа, осуществляющего функции и полномочия учредителя. Итоги конкурсного отбора и распределение грантов в форме субсидий утверждаются распоряжением администрации Губернатора и Правительства, на основании которого средства областного бюджета в виде грантов предоставляются победителям конкурсного отбора государственным автономным учреждением Архангельской области "Молодежный центр".
(в ред. постановлений Правительства Архангельской области от 22.07.2014 N 299-пп, от 20.07.2016 N 265-пп)

Реализацию мероприятий пунктов 1.9 и 2.3 перечня мероприятий подпрограммы N 2 (приложение N 2 к государственной программе) осуществляют государственные автономные учреждения молодежной политики, средства на реализацию которых направляются указанным учреждениям в форме субсидий на выполнение государственного задания на оказание государственных услуг (выполнение работ).
(в ред. постановления Правительства Архангельской области от 14.05.2019 N 248-пп)

В рамках мероприятий пунктов 1.10, 2.1.2, 2.4, 4.1 - 4.4 перечня мероприятий подпрограммы N 2 (приложение N 2 к государственной программе) местным бюджетам предоставляются субсидии на реализацию мероприятий молодежной политики в муниципальных образованиях:
(в ред. постановления Правительства Архангельской области от 14.05.2019 N 248-пп)

на реализацию мероприятий по содействию трудоустройству несовершеннолетних граждан на территории Архангельской области;
(в ред. постановления Правительства Архангельской области от 14.05.2019 N 248-пп)

проведение регионального форума "Поморские дни карьерной навигации", организацию и проведение выездных площадок регионального форума "Поморские дни карьерной навигации";

исключен. - Постановление Правительства Архангельской области от 14.05.2019 N 248-пп;

на поддержку проведения муниципальных мероприятий по работе с молодежью;
(в ред. постановления Правительства Архангельской области от 14.05.2019 N 248-пп)

на поддержку деятельности муниципальных учреждений по работе с молодежью;

на поддержку муниципальных учреждений по работе с молодежью на обеспечение деятельности методических площадок;
(в ред. постановления Правительства Архангельской области от 14.05.2019 N 248-пп)

на софинансирование мероприятий, отраженных в муниципальных программах по работе с молодежью;
(в ред. постановления Правительства Архангельской области от 14.05.2019 N 248-пп)

на поддержку деятельности и создание ресурсных центров для молодежи и ресурсно-информационных центров по поддержке деятельности молодежных добровольческих объединений в муниципальных образованиях.
(в ред. постановления Правительства Архангельской области от 17.07.2018 N 324-пп)

Проведение мероприятий пунктов 1.10, 2.1.2, 2.4, 4.1 - 4.4 перечня мероприятий подпрограммы N 2 (приложение N 2 к государственной программе) осуществляется за счет средств субсидий из областного бюджета местным бюджетам. Предоставление субсидий осуществляется администрацией Губернатора и Правительства на конкурсной основе. Порядок и условия проведения конкурсов определяются следующими положениями, утверждаемыми постановлением Правительства Архангельской области:
(в ред. постановления Правительства Архангельской области от 14.05.2019 N 248-пп)

Положение о порядке проведения конкурса среди муниципальных районов и городских округов Архангельской области на право получения субсидии на реализацию мероприятий по содействию трудоустройству несовершеннолетних граждан на территории Архангельской области;
(в ред. постановления Правительства Архангельской области от 14.05.2019 N 248-пп)

Положение о порядке проведения конкурса по оценке эффективности реализации мероприятий молодежной политики и патриотического воспитания органами местного самоуправления муниципальных образований Архангельской области;
(в ред. постановления Правительства Архангельской области от 14.05.2019 N 248-пп)

Положение о порядке проведения конкурса среди муниципальных районов и городских округов Архангельской области на право получения субсидий на реализацию муниципальных программ муниципальных образований Архангельской области по работе с молодежью;
(в ред. постановления Правительства Архангельской области от 14.05.2019 N 248-пп)

Положение о порядке проведения конкурса среди муниципальных районов и городских округов

Архангельской области на право получения субсидий на реализацию отдельных мероприятий государственной программы Архангельской области "Патриотическое воспитание, развитие физической культуры, спорта, туризма и повышение эффективности реализации молодежной политики в Архангельской области (2014 - 2024 годы)".
(в ред. постановления Правительства Архангельской области от 14.05.2019 N 248-пп)

При принятии органами местного самоуправления муниципальных программ должны быть учтены конечные показатели подпрограммы и намечены соответствующие мероприятия.

Реализация мероприятия пункта 1.11 перечня мероприятий подпрограммы № 2 (приложение № 2 к государственной программе) осуществляется администрацией Губернатора Архангельской области за счет средств субсидий из областного и федерального бюджета для реализации мероприятий федерального проекта «Социальная активность» национального проекта «Образование» в рамках государственной программы Российской Федерации «Развитие образования». Порядок и условия предоставления субсидий утверждаются постановлением Правительства Архангельской области

Исполнители мероприятий пункта 3.1 перечня мероприятий подпрограммы N 2 (приложение N 2 к государственной программе), определяются в соответствии с Федеральным законом от 5 апреля 2013 года N 44-ФЗ "О контрактной системе в сфере закупок товаров, работ, услуг для обеспечения государственных и муниципальных нужд".

Реализацию мероприятий пункта 3.2 перечня мероприятий подпрограммы N 2 (приложение N 2 к государственной программе) осуществляют государственные учреждения молодежной политики, а также учреждения, на базе которых реализуются программы для молодежи, и государственные учреждения, осуществляющие выпуск и распространение печатных средств массовой информации, подведомственные администрации Губернатора Архангельской области и Правительства Архангельской области, средства на реализацию которых направляются данным учреждениям в форме субсидий на иные цели, не связанные с финансовым обеспечением выполнения государственного задания на оказание государственных услуг (выполнение работ). Государственные учреждения молодежной политики обеспечивают создание и прокат в эфире телевизионных компаний, осуществляющих вещание на территории Архангельской области, социальных видеороликов, обеспечивают деятельность специализированного сайта в информационно-телекоммуникационной сети "Интернет" по вопросам государственной молодежной политики в Архангельской области, организуют и проводят пресс-туры для общероссийских и региональных средств массовой информации. Государственные учреждения, осуществляющие выпуск и распространение печатных средств массовой информации, подведомственные администрации Губернатора Архангельской области и Правительства Архангельской области, обеспечивают изготовление и прокат в эфире телевизионных компаний, осуществляющих вещание на территории Архангельской области, выпусков тематической молодежной телевизионной программы.
(в ред. постановления Правительства Архангельской области от 13.10.2017 N 416-пп)

Реализация мероприятий по пункту 3.3 перечня мероприятий подпрограммы N 2 (приложение N 2 к государственной программе) осуществляется администрацией Губернатора и Правительства.
(в ред. постановления Правительства Архангельской области от 20.07.2016 N 265-пп)

В рамках реализации пункта 3.3 перечня мероприятий подпрограммы N 2 ежегодно администрацией Губернатора и Правительства предоставляются средства областного бюджета в виде премий на конкурсной основе победителям конкурсного отбора.
(абзац введен постановлением Правительства Архангельской области от 16.12.2014 N 543-пп; в ред. постановления Правительства Архангельской области от 20.07.2016 N 265-пп)

Порядок и условия отбора конкурсантов и получателей премий определяются Положением о премиях "За вклад в реализацию государственной молодежной политики в Архангельской области", утвержденным указом Губернатора Архангельской области от 26 октября 2010 года N 190-у.

(абзац введен постановлением Правительства Архангельской области от 16.12.2014 N 543-пп)

В рамках реализации пункта 3.4 перечня мероприятий подпрограммы N 2 администрацией Губернатора и Правительства предоставляются средства областного бюджета в виде субсидий подведомственным учреждениям для обеспечения их основной деятельности.

(абзац введен постановлением Правительства Архангельской области от 29.12.2015 N 606-пп; в ред. постановления Правительства Архангельской области от 20.07.2016 N 265-пп)

В рамках реализации пункта 3.5 перечня мероприятий подпрограммы N 2 администрацией Губернатора и Правительства предоставляются средства областного бюджета в виде субсидий на иные цели, не связанные с финансовым обеспечением выполнения государственного задания на оказание государственных услуг (выполнение работ), на осуществление капитального, текущего ремонта и реконструкцию здания, переданного в оперативное управление государственному автономному учреждению Архангельской области "Молодежный центр".

(абзац введен постановлением Правительства Архангельской области от 14.05.2019 N 248-пп)

В рамках реализации мероприятий пунктов 1.1 - 1.6, 1.8 и 1.9, 2.1 - 2.3 перечня мероприятий подпрограммы N 2 (приложение N 2 к государственной программе) осуществляется предоставление государственным учреждениям молодежной политики субсидий на иные цели, не связанные с финансовым обеспечением выполнения государственного задания на оказание государственных услуг (выполнение работ), в соответствии с Правилами компенсации расходов граждан, направляемых для участия в мероприятиях, в рамках подпрограмм N 2 и 3 государственной программы Архангельской области "Патриотическое воспитание, развитие физической культуры, спорта, туризма и повышение эффективности реализации молодежной политики в Архангельской области (2014 - 2024 годы)", утвержденными настоящим постановлением.

(абзац введен постановлением Правительства Архангельской области от 20.07.2016 N 265-пп; в ред. постановлений Правительства Архангельской области от 11.10.2018 N 472-пп, от 26.12.2018 N 639-пп)

С 2016 года министерство по делам молодежи и спорту Архангельской области переименовано в агентство по спорту Архангельской области.

(абзац введен постановлением Правительства Архангельской области от 20.07.2016 N 265-пп)

Абзац исключен. - Постановление Правительства Архангельской области от 24.04.2018 N 187-пп.

Абзац исключен. - Постановление Правительства Архангельской области от 29.08.2019 N 469-пп.

Перечень мероприятий подпрограммы N 2 представлен в приложении N 2.

2.7. Паспорт

подпрограммы N 3 "Гражданско-патриотическое воспитание граждан Российской Федерации и допризывная подготовка молодежи в Архангельской области "

(в ред. постановления Правительства Архангельской области от 11.10.2018 N 472-пп)

Наименование подпрограммы	-	"Гражданско-патриотическое воспитание граждан Российской Федерации и допризывная подготовка молодежи в Архангельской области" (далее - подпрограмма N 3)
Ответственный исполнитель подпрограммы	-	администрация Губернатора и Правительства

(в ред. постановления Правительства Архангельской области от 11.10.2018 N 472-пп)

(в ред. постановления Правительства Архангельской области от 20.07.2016 N 265-пп)

Соисполнители подпрограммы	-	министерство образования и науки
(в ред. постановлений Правительства Архангельской области от 04.03.2014 N 93-пп, от 20.07.2016 N 265-пп)		
Цель подпрограммы	-	развитие и совершенствование системы патриотического воспитания жителей Архангельской области и допризывная подготовка молодежи. Перечень целевых показателей подпрограммы приведен в приложении N 1 к государственной программе
Участники подпрограммы	-	государственные учреждения Архангельской области, подведомственные администрации Губернатора и Правительства; органы местного самоуправления; общественные объединения патриотической направленности
(в ред. постановления Правительства Архангельской области от 20.07.2016 N 265-пп)		
Задачи подпрограммы	-	задача N 1 - повышение роли исполнительных органов государственной власти Архангельской области (далее - исполнительные органы государственной власти) и общественных объединений в формировании у населения Архангельской области высокого патриотического сознания; задача N 2 - совершенствование научно-методического и информационного обеспечения функционирования системы гражданско-патриотического воспитания граждан; задача N 3 - развитие материально-технической базы патриотического воспитания
Сроки и этапы реализации подпрограммы	-	2014 - 2024 годы. Подпрограмма N 3 реализуется в один этап
(в ред. постановления Правительства Архангельской области от 11.10.2018 N 472-пп)		
Объем и источники финансирования подпрограммы	-	общий объем финансирования составляет 706 401,9 тыс. рублей, в том числе: средства федерального бюджета - 19 943,8 тыс. рублей; средства областного бюджета - 675 396,1 тыс. рублей; средства местных бюджетов - 7 822,0 тыс. рублей; внебюджетные средства - 3 240,0 тыс. рублей
(в ред. постановления Правительства Архангельской области от 10.10.2019 N 566-пп)		

2.8. Характеристика сферы реализации подпрограммы N 3, описание основных проблем

Подпрограмма N 3 является продолжением долгосрочной целевой программы Архангельской области "Патриотическое воспитание граждан Российской Федерации и допризывная подготовка молодежи в Архангельской области", утвержденной постановлением Правительства Архангельской области от 11 октября 2011 года N 369-пп, сохраняет непрерывность процесса патриотического воспитания и дальнейшее формирование системы допризывной подготовки молодежи в Архангельской области, учитывает специфические направления работы в сфере патриотического воспитания, не отраженные в иных подпрограммах данной государственной программы. Подпрограмма N 3 включает в себя комплекс правовых, организационных, методических, исследовательских и информационных мероприятий по дальнейшему развитию и совершенствованию системы патриотического воспитания граждан, направленных на становление патриотизма в качестве нравственной основы формирования их активной жизненной позиции.
(в ред. постановления Правительства Архангельской области от 04.03.2014 N 93-пп)

В Архангельской области постановлением главы администрации Архангельской области от 10 ноября 2005 года N 200 образован межведомственный координационный совет по патриотическому воспитанию граждан Российской Федерации в Архангельской области, создано государственное автономное учреждение Архангельской области "Центр патриотического воспитания и допризывной подготовки молодежи", а также созданы условия для организационного, информационного, научного и методического обеспечения патриотического воспитания молодежи. В соответствии с распоряжением Правительства Архангельской области от 15 мая 2015 года N 110-рп государственное автономное учреждение Архангельской области "Центр патриотического воспитания и допризывной подготовки молодежи" переименовано в государственное автономное учреждение Архангельской области "Региональный центр патриотического воспитания и подготовки граждан (молодежи) к военной службе".
(в ред. постановления Правительства Архангельской области от 13.10.2017 N 416-пп)

В 2012 году в работах по увековечению памяти погибших при защите Отечества приняло участие более 400 человек. Создано 25 поисковых объединений, проведено 12 поисковых экспедиций в субъектах Российской Федерации.

Реализуется идея адресного целевого финансирования муниципальных учреждений патриотической направленности и общественных объединений патриотической направленности в рамках конкурса проектов патриотической направленности. В 2012 профинансировано 15 проектов на сумму 1 миллион рублей, в 2013 году профинансировано 38 проектов на сумму 2 миллиона 100 тыс. рублей.

Для проведения мероприятий патриотической направленности используется потенциал центров традиционной народной культуры, театров, библиотек и музеев, общественных объединений. Возобновилось проведение военно-спортивных игр и других мероприятий, направленных на военно-патриотическое воспитание молодежи. Так, в 2012 году было проведено более 20 военно-патриотических игр и сборов. Организованы курсы повышения квалификации и профессиональной переподготовки организаторов и специалистов патриотического воспитания.

В результате проведенной работы в 2012 году доля молодежи призывного возраста, негативно воспринимающих воинскую обязанность и военную службу, снизилась по сравнению с 2011 годом на 1 процент. В целом в мероприятиях программы в 2012 году приняли участие 28 000 человек.

По данным военного комиссариата Архангельской области, 32,2 процента молодежи призывного возраста в 2012 году были признаны полностью годными к прохождению службы в Вооруженных Силах Российской Федерации. Из общего количества призванных на военную службу только 13 процентов имеют высшее образование.

В настоящее время существует ряд проблем, которые необходимо учитывать, в частности:

отсутствует единая программа военно-физической подготовки на основе создания непрерывной и многоукладной системы воспитания молодежи допризывного возраста;

требуется повышение качества работы по созданию военно-спортивных клубов, центров военно-патриотического воспитания, оборонно-спортивных лагерей, организации полевых сборов для молодежи допризывного возраста;

остается низким общий охват граждан, вовлеченных в мероприятия патриотической направленности и мероприятия допризывной подготовки, по отношению к общему числу граждан, проживающих в Архангельской области (в 2012 году составил 25 процентов).

Для дальнейшего развития системы гражданско-патриотического воспитания необходимы модернизация материально-технической базы учреждений, осуществляющих деятельность по патриотическому воспитанию, поддержка общественных объединений патриотической направленности, повышение уровня его организационно-методического обеспечения, повышение уровня профессиональной подготовки организаторов и специалистов, осуществляющих патриотическое воспитание, развитие системы патриотического воспитания в трудовых коллективах, более активное и широкое привлечение к этой работе средств массовой информации, культуры и более широкое использование возможностей информационно-телекоммуникационной сети "Интернет" для решения задач патриотического воспитания.

2.9. Механизм реализации мероприятий подпрограммы N 3 (в ред. постановления Правительства Архангельской области от 15.10.2013 N 488-пп)

Реализацию мероприятий пунктов 1.1, 1.2, 1.4, 1.7, 1.8, 2.1 - 2.4, 3.1, 3.2 перечня мероприятий подпрограммы N 3 (приложение N 2 к государственной программе) осуществляет государственное автономное учреждение Архангельской области "Региональный центр патриотического воспитания и подготовки граждан (молодежи) к военной службе". Средства на реализацию указанных мероприятий направляются государственному автономному учреждению Архангельской области "Региональный центр патриотического воспитания и подготовки граждан (молодежи) к военной службе" в форме субсидий на иные цели, не связанные с финансовым обеспечением выполнения государственного задания на оказание государственных услуг (выполнение работ).
(в ред. постановления Правительства Архангельской области от 13.10.2017 N 416-пп)

Абзац исключен. - Постановление Правительства Архангельской области от 04.03.2014 N 93-пп.

Государственное автономное учреждение Архангельской области "Региональный центр патриотического воспитания и подготовки граждан (молодежи) к военной службе" привлекает к реализации мероприятий 1.1, 1.4, 1.8 перечня мероприятий подпрограммы N 3 (приложение N 2 к государственной программе) организации, определяемые в порядке, установленном законодательством о контрактной системе в сфере закупок товаров, работ, услуг для обеспечения государственных и муниципальных нужд. Закупки осуществляются в соответствии с Гражданским кодексом и Федеральным законом от 5 апреля 2013 года N 44-ФЗ "О контрактной системе в сфере закупок товаров, работ, услуг для обеспечения государственных и муниципальных нужд" или Федеральным законом от 18 июля 2011 года N 223-ФЗ "О закупках товаров, работ, услуг отдельными видами юридических лиц". В рамках реализации мероприятий 1.1, 1.4, 1.6, 1.8 перечня мероприятий подпрограммы N 3 (приложение N 2 к государственной программе) в том числе осуществляется направление граждан на международные, всероссийские и межрегиональные мероприятия, при этом компенсация расходов участников указанных мероприятий осуществляется в соответствии Правилами компенсации расходов граждан, направляемых для участия в мероприятиях, в рамках подпрограмм N 2 и 3 государственной программы Архангельской области "Патриотическое воспитание, развитие физической культуры, спорта, туризма и повышение эффективности реализации молодежной

политики в Архангельской области (2014 - 2024 годы)", утвержденными настоящим постановлением.
(абзац введен постановлением Правительства Архангельской области от 26.12.2018 N 639-пп)

В рамках реализации мероприятия по пункту 1.2 перечня мероприятий подпрограммы N 3 (приложение N 2 к государственной программе) государственным автономным учреждением Архангельской области "Региональный центр патриотического воспитания и подготовки граждан (молодежи) к военной службе" ежегодно на конкурсной основе предоставляются средства областного бюджета в виде грантов на поддержку проектов патриотической направленности. Конкурсный отбор указанных проектов осуществляется администрацией Губернатора и Правительства совместно с государственным автономным учреждением Архангельской области "Региональный центр патриотического воспитания и подготовки граждан (молодежи) к военной службе".
(в ред. постановлений Правительства Архангельской области от 04.03.2014 N 93-пп, от 22.07.2014 N 299-пп, от 20.07.2016 N 265-пп, от 13.10.2017 N 416-пп)

Порядок и условия проведения конкурса определяются Положением об областном конкурсе проектов патриотической направленности, утвержденным настоящим постановлением.
(в ред. постановления Правительства Архангельской области от 27.12.2016 N 570-пп)

Участниками конкурсного отбора являются физические и юридические лица, осуществляющие свою деятельность на территории Архангельской области по патриотическому воспитанию, за исключением федеральных государственных учреждений.

Государственные и муниципальные учреждения могут принимать участие в конкурсах на предоставление грантов в форме субсидий, проводимых администрацией Губернатора и Правительства, при условии предоставления согласия органа-учредителя на участие учреждений в конкурсе, оформленного на бланке органа-учредителя. Итоги конкурсного отбора и распределение грантов в форме субсидий утверждаются распоряжением администрации Губернатора и Правительства, на основании которого средства областного бюджета в виде грантов предоставляются победителям конкурсного отбора государственным автономным учреждением Архангельской области "Региональный центр патриотического воспитания и подготовки граждан (молодежи) к военной службе".
(в ред. постановлений Правительства Архангельской области от 22.07.2014 N 299-пп, от 20.07.2016 N 265-пп, от 13.10.2017 N 416-пп)

Реализацию мероприятий пункта 1.3 перечня мероприятий подпрограммы N 3 (приложение N 2 к государственной программе) осуществляет государственное автономное учреждение Архангельской области "Региональный центр патриотического воспитания и подготовки граждан (молодежи) к военной службе", средства на реализацию которых направляются указанному учреждению в форме субсидий на выполнение государственного задания на оказание государственных услуг (выполнение работ).
(в ред. постановления Правительства Архангельской области от 13.10.2017 N 416-пп)

Реализация мероприятий пункта 1.5 перечня мероприятий подпрограммы N 3 (приложение N 2 к государственной программе) осуществляется администрацией Губернатора и Правительства путем предоставления местным бюджетам на конкурсной основе субсидий на поддержку организации и проведение международных, всероссийских и межрегиональных мероприятий патриотической направленности. Порядок и условия проведения конкурса определяются Положением о порядке проведения конкурса среди муниципальных образований Архангельской области на право получения субсидий на реализацию отдельных мероприятий государственной программы Архангельской области "Патриотическое воспитание, развитие физической культуры, спорта, туризма и повышение эффективности реализации молодежной политики в Архангельской области (2014 - 2024 годы)", утвержденным постановлением Правительства Архангельской области.
(в ред. постановлений Правительства Архангельской области от 03.04.2014 N 131-пп, от 20.07.2016 N 265-пп, от 11.09.2018 N 397-пп, от 11.10.2018 N 472-пп, от 31.10.2018 N 514-пп)

Реализация мероприятий по пункту 1.6 перечня мероприятий подпрограммы N 3 (приложение N 2 к государственной программе) осуществляется министерством образования и науки Архангельской области.

(абзац введен постановлением Правительства Архангельской области от 04.03.2014 N 93-пп)

В рамках реализации мероприятия пункта 1.7 перечня мероприятий подпрограммы N 3 (приложение N 2 к государственной программе) государственным автономным учреждением Архангельской области "Региональный центр патриотического воспитания и подготовки граждан (молодежи) к военной службе" ежегодно на конкурсной основе предоставляются средства областного бюджета в виде субсидий на развитие деятельности социально ориентированных некоммерческих организаций с целью реализации основных направлений патриотического воспитания и допризывной подготовки (граждан) молодежи в Архангельской области. Конкурсный отбор указанных организаций осуществляется администрацией Губернатора и Правительства совместно с государственным автономным учреждением Архангельской области "Региональный центр патриотического воспитания и подготовки граждан (молодежи) к военной службе". Порядок и условия проведения конкурса определяются Положением о конкурсах целевых проектов социально ориентированных некоммерческих организаций и порядке предоставления субсидий из областного бюджета социально ориентированным некоммерческим организациям, утвержденным постановлением Правительства Архангельской области от 20 сентября 2011 года N 334-пп.

(в ред. постановления Правительства Архангельской области от 13.10.2017 N 416-пп)

В рамках реализации мероприятий пунктов 1.1, 1.4, 1.6, 1.8 перечня мероприятий подпрограммы N 3 (приложение N 2 к государственной программе) осуществляется предоставление государственным учреждениям молодежной политики субсидий на иные цели, не связанные с финансовым обеспечением выполнения государственного задания на оказание государственных услуг (выполнение работ), в соответствии с Правилами компенсации расходов граждан, направляемых для участия в мероприятиях, в рамках подпрограмм N 2 и 3 государственной программы Архангельской области "Патриотическое воспитание, развитие физической культуры, спорта, туризма и повышение эффективности реализации молодежной политики в Архангельской области (2014 - 2024 годы)", утвержденными настоящим постановлением.

(в ред. постановлений Правительства Архангельской области от 13.10.2017 N 416-пп, от 11.10.2018 N 472-пп, от 26.12.2018 N 639-пп)

В рамках реализации пункта 3.3 перечня мероприятий подпрограммы N 3 администрацией Губернатора и Правительства предоставляются средства областного бюджета в виде субсидий государственному автономному учреждению Архангельской области "Региональный центр патриотического воспитания и подготовки граждан (молодежи) к военной службе" на иные цели в части обеспечения его основной деятельности.

(абзац введен постановлением Правительства Архангельской области от 14.11.2016 N 466-пп)

Реализация мероприятия пункта 3.4 перечня мероприятий подпрограммы N 3 (приложение N 2 к государственной программе) осуществляется органами местного самоуправления. На реализацию указанного мероприятия из областного бюджета местным бюджетам предоставляется субсидия. Предоставление субсидий осуществляется администрацией Губернатора и Правительства на конкурсной основе. Порядок и условия проведения конкурса определяются Положением о порядке проведения конкурса на предоставление субсидий бюджетам муниципальных районов и городских округов Архангельской области на капитальный ремонт объектов муниципальной собственности муниципальных образований Архангельской области, используемых для целей военно-патриотического воспитания, подготовки граждан к военной службе, а также для организации мероприятий, связанных с призывом граждан на военную службу, утвержденным настоящим постановлением.

(абзац введен постановлением Правительства Архангельской области от 29.08.2019 N 469-пп)

Реализация мероприятия пункта 3.5 перечня мероприятий подпрограммы N 3 (приложение N 2 к государственной программе) осуществляется органами местного самоуправления. На реализацию

указанного мероприятия из областного бюджета местным бюджетам предоставляются субсидии в соответствии с порядком, утверждаемым постановлением Правительства Архангельской области. Софинансирование мероприятий из федерального бюджета осуществляется в рамках федеральной целевой программы «Увековечение памяти погибших при защите Отечества на 2019 – 2024 годы», утвержденной постановлением Правительства Российской Федерации от 9 августа 2019 года № 1036, в соответствии с Правилами предоставления и распределения субсидий из федерального бюджета бюджетам субъектов Российской Федерации на софинансирование расходных обязательств субъектов Российской Федерации, связанных с реализацией федеральной целевой программы «Увековечение памяти погибших при защите Отечества на 2019 – 2024 годы», утвержденными постановлением Правительства Российской Федерации от 9 августа 2019 года № 1036.

С 2016 года министерство по делам молодежи и спорту Архангельской области переименовано в агентство по спорту Архангельской области.

(абзац введен постановлением Правительства Архангельской области от 20.07.2016 N 265-пп)

Абзац исключен. - Постановление Правительства Архангельской области от 24.04.2018 N 187-пп.

Абзац исключен. - Постановление Правительства Архангельской области от 29.08.2019 N 469-пп.

Перечень мероприятий подпрограммы N 3 представлен в приложении N 2 к государственной программе.

**2.10. Паспорт
подпрограммы N 4 "Развитие внутреннего и въездного туризма
в Архангельской области"**

(в ред. постановления Правительства Архангельской области от 11.10.2018 N 472-пп)

Наименование подпрограммы	- "Развитие внутреннего и въездного туризма в Архангельской области" (далее - подпрограмма N 4)
(в ред. постановления Правительства Архангельской области от 11.10.2018 N 472-пп)	
Ответственный исполнитель подпрограммы	- агентство по туризму и международному сотрудничеству; начиная с 2015 года функции ответственного исполнителя подпрограммы N 4 переданы министерству культуры Архангельской области
(в ред. постановления Правительства Архангельской области от 06.11.2015 N 450-пп)	
Соисполнители подпрограммы	- министерство строительства и архитектуры
(в ред. постановления Правительства Архангельской области от 22.12.2015 N 558-пп)	
Участники подпрограммы	- муниципальные учреждения, подведомственные органам местного самоуправления в сфере культуры и туризма; государственные учреждения Архангельской области, подведомственные агентству по туризму и международному сотрудничеству; органы местного самоуправления; организации туристской индустрии в Архангельской области

Цель подпрограммы	- создание условий для формирования и развития на территории Архангельской области конкурентоспособного туристско-рекреационного комплекса, удовлетворяющего потребности граждан Российской Федерации и иностранных граждан в туристских услугах. Перечень целевых показателей подпрограммы приведен в приложении N 1 к государственной программе
Задачи подпрограммы	- задача N 1 - повышение степени использования туристско-рекреационного потенциала Архангельской области и увеличение вклада туризма в валовом региональном продукте Архангельской области; задача N 2 - популяризация и продвижение туристских продуктов Архангельской области на внутренний рынок Российской Федерации и мировой туристский рынок (в ред. постановления Правительства Архангельской области от 06.11.2015 N 450-пп)
Сроки и этапы реализации подпрограммы	- 2014 - 2024 годы. Подпрограмма N 4 реализуется в один этап (в ред. постановления Правительства Архангельской области от 11.10.2018 N 472-пп)
Объем и источники финансирования подпрограммы	- общий объем финансирования составляет 190 210,5 тыс. рублей, в том числе: средства федерального бюджета - 4 000,0 тыс. рублей; средства областного бюджета - 49 444,9 тыс. рублей; средства местных бюджетов - 65,6 тыс. рублей; внебюджетные средства - 136 700,0 тыс. рублей (в ред. постановлений Правительства Архангельской области от 22.12.2015 N 558-пп, от 29.12.2015 N 606-пп)

2.11. Характеристика сферы реализации подпрограммы N 4, описание основных проблем

Архангельская область входит в состав крупной рекреационной зоны - Север России, которая обладает уникальными природными, культурными, историческими, археологическими и архитектурными объектами, представляющими значительный потенциал для развития различных видов туризма.

Туризм является существенным источником доходов, занятости, способствует диверсификации экономики, создавая отрасли, обслуживающие данную сферу. Ресурсные возможности Архангельской области позволяют при соответствующем уровне развития туристской инфраструктуры увеличить прием граждан Российской Федерации и иностранных граждан в несколько раз. По данным Территориального органа Федеральной службы государственной статистики по Архангельской области на территории Архангельской области зарегистрировано 130 организаций туристской индустрии. За последние пять лет число таких организаций выросло в два раза.

В 2011 году организациями туристской индустрии обслужено 93,5 тыс. туристов (включая въездной, выездной и внутренний потоки). По этому показателю Архангельская область занимает

первое место среди субъектов Северо-Западного федерального округа после города Санкт-Петербурга. Основным видом реализованного туристского продукта - зарубежные туры (около 85 процентов от общего числа реализованных туристических продуктов).

Около 19 организаций туристической индустрии предлагают туристические продукты по Архангельской области. На территории Архангельской области реализуются около 300 туристических программ и маршрутов. Основные направления туристских потоков - Соловецкие острова, Онежский, Каргопольский, Пинежский и Устьянский районы. Средняя стоимость туристического продукта по Архангельской области составляет более 16 тыс. рублей за шесть дней отдыха.

По данным Территориального органа Федеральной службы государственной статистики по Архангельской области, количество коллективных средств размещения на территории Архангельской области составляет 111 единиц. На территории Архангельской области действует около 60 гостевых домов.

Доля туризма в валовом продукте Архангельской области в 2011 году не изменилась и составила менее одного процента.

Оборот туристского продукта в 2011 году составил 1885,5 млн. рублей (что на 18 процентов выше, чем показатель за 2010 год).

Объем реализованных услуг в сфере туризма в 2011 году составил 3519 млн. рублей (что почти в 2 раза больше показателя 2010 года).

Среднесписочная численность работников организаций туристской индустрии в 2011 году составила 7086 человек, включая работников туристических операторов, туристических агентов и организаций сферы гостиничного и ресторанного обслуживания.

Оценка общественного мнения в 2011 году (среди потенциальных потребителей туристского продукта) о развитии сферы туризма в Архангельской области показала высокую привлекательность Архангельской области для туристов. Распределение уровней по 10-балльной шкале показало явное преимущество высокой (5 баллов и выше) привлекательности Архангельской области - 78 процентов опрошенных. Заинтересованность в путешествиях по Архангельской области выразили 89 процентов опрошенных. Самым высоким "останавливающим" действием обладают такие факторы как отсутствие соответствующей инфраструктуры (24 процента), высокая цена (24 процента), отсутствие информации (18 процентов), климатические условия (12 процентов). Остальные (около 20 процентов опрошенных) не видят проблем для путешествий в Архангельскую область.

За предыдущие годы был сделан качественный скачок в продвижении Архангельской области на целевых рынках в качестве туристской дестинации, достигнутый благодаря реализации долгосрочной целевой программы "Развитие внутреннего и въездного туризма в Архангельской области на 2011 - 2013 годы", утвержденной постановлением Правительства Архангельской области от 14 сентября 2010 года N 262-пп. В целях выстраивания эффективной маркетинговой политики и реализации мероприятий по продвижению Архангельской области на российский и мировой туристские рынки необходимо использование опыта других субъектов Российской Федерации, в частности по созданию туристских информационных центров в форме государственных учреждений.

Успешный опыт работы Архангельского областного туристского информационного центра, созданного в 2001 году в рамках программы международного сотрудничества ЕС - Россия "Tacis", подтверждает необходимость активизации работы туристско-информационного центра. С учетом предстоящей оценки эффективности деятельности в сфере туризма субъектов Российской Федерации, качества работы туристско-информационных центров целесообразно создание государственного учреждения Архангельской области с выполнением функций туристско-информационного центра.

С 2003 года организована работа по приему иностранных круизных судов в морском порту Архангельск и на Соловецких островах. В 2003 - 2012 годах было организовано 22 судозахода в г.

Архангельск и 20 судозаходов на Соловецкий архипелаг, обслужено более 6000 иностранных туристов из Германии, Великобритании, Норвегии, Швеции, Франции, США и других стран мира.

По данным исследований коэффициента удовлетворенности иностранных туристов после посещения г. Архангельска и Соловецких островов, проводимых администрацией круизных лайнеров, данный показатель составляет более 90 процентов, что свидетельствует о значительном интересе иностранных туристов к Архангельской области.

В пользу данного утверждения также свидетельствует ежегодный рост числа заходов пассажирских судов с иностранными туристами в морской порт Архангельск и на Соловецкие острова. 2012 год стал рекордным по количеству принятых круизных судов, было обслужено 7 судов. По предварительной оценке, общее количество судозаходов в морской порт Архангельск может быть доведено до 20 - 25 в туристский сезон. Актуальным вопросом является открытие собственных туристских маршрутов в Белом и Баренцевом морях и возвращение Архангельской области позиции морского туристского региона.

Создание условий для развития круизного туризма в Архангельской области возможно путем разработки комплекса мер, включающих модернизацию портово-причальной и вокзальной инфраструктуры, проведение дноуглубительных работ для обеспечения заходов круизных судов в г. Архангельск (морской-речной вокзал, Красная пристань), закупку морских и речных пассажирских судов. Одним из факторов стимулирования развития круизного туризма в Архангельской области станет установление 72-часового безвизового режима для иностранных граждан, прибывающих в Архангельскую область на морских пассажирских судах.

Архангельская область располагает большим потенциалом для развития детско-юношеского туризма, который рассматривается как неотъемлемый фактор военно-патриотического воспитания и профессиональной ориентации детей и молодежи. Стимулирование вовлечения детей и молодежи в сферу туризма, знакомство с историей и краеведением родного края, воспитание будущих экскурсоводов, гидов-проводников, тренеров по спортивному туризму возможно обеспечить через реализацию ряда проектов и организацию взаимодействия с туристическим сообществом Архангельской области.

В развитии туристской и обеспечивающей инфраструктуры в субъектах Российской Федерации активно применяется кластерный подход, предполагающий сосредоточение на ограниченной территории организаций, занимающихся разработкой, производством, продвижением и продажей туристского продукта, а также деятельностью, смежной с туризмом и рекреационными услугами. На территории Архангельской области перспективно выделение точек роста в целях формирования туристско-рекреационных кластеров на основе научно обоснованных решений, а также с использованием механизмов частно-государственного партнерства для реализации укрупненных инвестиционных проектов, в том числе включая строительство или реконструкцию объектов туристской и обеспечивающей инфраструктуры, развитие сферы сопутствующих услуг. Очевидными точками роста являются Устьянский и Каргопольский муниципальные районы, объединенная территория Приморского и Онежского муниципальных районов, город Архангельск и Соловецкий архипелаг.

(абзац введен постановлением Правительства Архангельской области от 04.03.2014 N 93-пп)

Проведенные исследования и анализ развития региональной туристской отрасли определяют наибольшую перспективность реализации укрупненных инвестиционных проектов по созданию туристско-рекреационных кластеров на территории Каргопольского и Устьянского муниципальных районов, имеющих прямое сообщение с центральной частью России.

(абзац введен постановлением Правительства Архангельской области от 04.03.2014 N 93-пп)

На территории Каргопольского района как центра культурно-познавательного туризма реализуется наибольшее количество туристских программ внутреннего и въездного туризма Архангельской области. Цель проекта создания туристско-рекреационного кластера "Каргополье" -

формирование комплексного круглогодичного туристского продукта Каргопольского района за счет создания объектов туристской и обеспечивающей инфраструктуры, разработки и реализации новых туристских маршрутов, развития сопутствующих услуг, удовлетворяющих потребности российских и иностранных туристов в качественных туристских услугах.
(абзац введен постановлением Правительства Архангельской области от 04.03.2014 N 93-пп)

Туристско-рекреационный кластер "Устьяны" на территории Устьянского района предполагает создание уникального комплекса всесезонных туристских услуг в Северо-Западной части России по проведению лыжного и горнолыжного отдыха, культурно-познавательного и этнографического туризма.
(абзац введен постановлением Правительства Архангельской области от 04.03.2014 N 93-пп)

В силу географического расположения Архангельской области, морского и культурно-исторического наследия ее прибрежных территорий перспективным является создание Беломорского туристско-рекреационного кластера с акцентом на развитие круизного, яхтенного и делового туризма.
(абзац введен постановлением Правительства Архангельской области от 04.03.2014 N 93-пп)

В целях развития внутреннего и въездного туризма лечебно-оздоровительной и культурно-познавательной направленности представляется целесообразным создание туристско-рекреационного кластера, объединяющего потенциал Котласского района и города Сольвычегодск.
(абзац введен постановлением Правительства Архангельской области от 14.10.2014 N 416-пп)

2.12. Механизм реализации мероприятий подпрограммы N 4

(в ред. постановления Правительства Архангельской области от 14.10.2014 N 416-пп)

Финансирование мероприятий пунктов 1.1, 1.2 перечня мероприятий подпрограммы N 4 (приложение N 2 к государственной программе) осуществляется в рамках реализации укрупненных инвестиционных проектов создания туристско-рекреационных кластеров на основе государственно-частного партнерства, прошедших конкурсный отбор и включенных в федеральную целевую программу "Развитие внутреннего и въездного туризма в Российской Федерации (2011 - 2018 годы)", утвержденную постановлением Правительства Российской Федерации от 2 августа 2011 года N 644. Средства из федерального бюджета в виде целевых субсидий на создание комплекса объектов обеспечивающей инфраструктуры, находящихся в государственной собственности Архангельской области или муниципальной собственности и включенных в укрупненные инвестиционные проекты, предоставляются в соответствии с соглашениями между Федеральным агентством по туризму и Правительством Архангельской области. Финансирование мероприятий из внебюджетных источников обеспечивается инвесторами, участвующими в реализации укрупненных инвестиционных проектов. Участие органов местного самоуправления в реализации мероприятий обеспечивается за счет средств местных бюджетов. В рамках мероприятий пунктов 1.1, 1.2 перечня мероприятий подпрограммы N 4 (приложение N 2 к государственной программе) местным бюджетам предоставляются субсидии на софинансирование капитальных вложений в объекты муниципальной собственности в рамках создания комплекса обеспечивающей инфраструктуры туристско-рекреационных кластеров.
(в ред. постановления Правительства Архангельской области от 06.11.2015 N 450-пп)

Реализацию мероприятий по пункту 1.1 подпрограммы N 4 (приложение N 2 к государственной программе) в части создания комплекса туристской инфраструктуры туристско-рекреационных кластеров осуществляет агентство по туризму и международному сотрудничеству. Реализацию мероприятий по пункту 1.2 в части создания комплекса объектов обеспечивающей инфраструктуры туристско-рекреационных кластеров осуществляет министерство строительства и архитектуры. Мероприятия по созданию комплекса обеспечивающей инфраструктуры подлежат ежегодному включению в областную адресную инвестиционную программу в соответствии с Порядком формирования и реализации областной адресной инвестиционной программы на очередной финансовый год и на плановый период, утвержденным постановлением Правительства Архангельской

области от 10 июля 2012 года N 298-пп. Финансирование указанных мероприятий осуществляется в соответствии с Порядком финансирования областной адресной инвестиционной программы, утвержденным постановлением администрации Архангельской области от 17 января 2008 года N 6-па/1. Софинансирование мероприятий из федерального бюджета осуществляется в соответствии с Правилами предоставления субсидий за счет средств федерального бюджета бюджетам субъектов Российской Федерации на реализацию мероприятий федеральной целевой программы "Развитие внутреннего и въездного туризма в Российской Федерации (2011 - 2018 годы)" (приложение N 6 к постановлению Правительства Российской Федерации от 2 августа 2011 года N 644 "О федеральной целевой программе "Развитие внутреннего и въездного туризма в Российской Федерации (2011 - 2018 годы)"). В рамках реализации мероприятия пункта 1.2 государственному бюджетному учреждению "Главное управление капитального строительства" направляются средства в форме субсидий на иные цели, не связанные с финансовым обеспечением выполнения государственного задания на оказание государственных услуг (выполнение работ) с целью оплаты налога по земельному участку, выделенному под строительство автомобильной дороги по проезду Сибиряковцев в обход областной больницы. Софинансирование мероприятий по созданию комплекса обеспечивающей инфраструктуры туристско-рекреационных кластеров может также осуществляться в рамках других государственных программ Архангельской области.

(в ред. постановления Правительства Архангельской области от 22.12.2015 N 558-пп)

Абзацы третий - пятый исключены. - Постановление Правительства Архангельской области от 06.11.2015 N 450-пп.

В рамках мероприятий пункта 1.3 перечня мероприятий подпрограммы N 4 (приложение N 2 к государственной программе) финансирование деятельности агентства по туризму и международному сотрудничеству осуществляется за счет средств областного бюджета.

(в ред. постановления Правительства Архангельской области от 06.11.2015 N 450-пп)

Абзац исключен. - Постановление Правительства Архангельской области от 22.12.2015 N 558-пп.

Финансирование мероприятия 1.5 перечня мероприятий подпрограммы N 4 (приложение N 2 к государственной программе) осуществляется в рамках предоставления из федерального бюджета бюджетам субъектов Российской Федерации иных межбюджетных трансфертов на государственную поддержку (грант) реализации лучших событийных региональных и межрегиональных проектов в рамках развития культурно-познавательного туризма в рамках подпрограммы "Туризм" государственной программы Российской Федерации "Развитие культуры и туризма" на 2013 - 2020 годы, утвержденной постановлением Правительства Российской Федерации от 15 апреля 2014 года N 317. К государственной поддержке принимаются проекты, прошедшие конкурсный отбор Министерства культуры Российской Федерации в соответствии с Порядком проведения конкурсного отбора субъектов Российской Федерации на получение в 2014 году государственной поддержки (гранта) реализации лучших событийных региональных и межрегиональных проектов в рамках развития культурно-познавательного туризма в рамках подпрограммы "Туризм" государственной программы Российской Федерации "Развитие культуры и туризма", утвержденным приказом Министерства культуры Российской Федерации от 6 июня 2014 года N 1006, и утвержденные распоряжением Правительства Российской Федерации от 27 сентября 2014 года N 1909-р.

(абзац введен постановлением Правительства Архангельской области от 28.10.2014 N 440-пп; в ред. постановлений Правительства Архангельской области от 16.12.2014 N 543-пп, от 06.11.2015 N 450-пп)

Средства федерального бюджета предоставляются в соответствии с Порядком распределения и предоставления в 2014 году из федерального бюджета бюджетам субъектов Российской Федерации иных межбюджетных трансфертов на государственную поддержку (грант) реализации лучших событийных региональных и межрегиональных проектов в рамках развития культурно-познавательного туризма в рамках подпрограммы "Туризм" государственной программы Российской Федерации "Развитие культуры и туризма", утвержденным постановлением Правительства Российской Федерации от 15 мая 2014 года N 440.

(абзац введен постановлением Правительства Архангельской области от 28.10.2014 N 440-пп)

Исполнители по указанному мероприятию государственной программы определяются в соответствии с Федеральным законом от 5 апреля 2013 года N 44-ФЗ "О контрактной системе в сфере закупок товаров, работ, услуг для обеспечения государственных и муниципальных нужд".
(абзац введен постановлением Правительства Архангельской области от 28.10.2014 N 440-пп)

Реализацию мероприятий пункта 2.1 перечня мероприятий подпрограммы N 4 (приложение N 2 к государственной программе) осуществляет государственное бюджетное учреждение "Туристско-информационный центр Архангельской области", средства на реализацию которых направляются указанному учреждению в форме субсидий на выполнение государственного задания на оказание государственных услуг (выполнение работ).

Реализацию мероприятий пункта 2.2 перечня мероприятий подпрограммы N 4 (приложение N 2 к государственной программе) осуществляет государственное бюджетное учреждение "Туристско-информационный центр Архангельской области", средства на реализацию которых направляются указанному учреждению в форме субсидий на иные цели, не связанные с финансовым обеспечением выполнения государственного задания на оказание государственных услуг (выполнение работ).
(абзац введен постановлением Правительства Архангельской области от 24.02.2015 N 68-пп)

Финансирование мероприятий подпрограммы N 4 (приложение N 2 к государственной программе) начиная с 2016 года осуществляется в рамках государственной программы Архангельской области "Культура Русского Севера (2013 - 2024 годы)", утвержденной постановлением Правительства Архангельской области от 12 октября 2012 года N 461-пп.
(абзац введен постановлением Правительства Архангельской области от 06.11.2015 N 450-пп; в ред. постановления Правительства Архангельской области от 11.10.2018 N 472-пп)

В целях выполнения государственного задания ежегодно на конкурсной основе привлекаются федеральные средства на софинансирование мероприятий по продвижению национального туристского продукта на российский и мировой туристские рынки в рамках федеральной целевой программы "Развитие внутреннего и въездного туризма в Российской Федерации (на 2011 - 2018 годы)", утвержденной постановлением Правительства Российской Федерации от 2 августа 2011 года N 644.

Абзац исключен. - Постановление Правительства Архангельской области от 24.04.2018 N 187-пп.

Перечень мероприятий подпрограммы N 4 представлен в приложении N 2 к государственной программе.

**2.13. Паспорт
подпрограммы N 5 "Создание условий для реализации
государственной программы"**

Наименование подпрограммы	-	"Создание условий для реализации государственной программы" (далее - подпрограмма N 5)
Ответственный исполнитель подпрограммы	-	агентство по спорту (в ред. постановления Правительства Архангельской области от 20.07.2016 N 265-пп)
Соисполнители подпрограммы	-	нет
Участники подпрограммы	-	нет

Цель подпрограммы	-	обеспечение деятельности исполнительного органа государственной власти в сфере физической культуры и спорта. Перечень целевых показателей подпрограммы приведен в приложении N 1 к государственной программе
(в ред. постановления Правительства Архангельской области от 20.07.2016 N 265-пп)		
Задачи подпрограммы	-	задача N 1 - повышение эффективности деятельности исполнительного органа государственной власти в сфере физической культуры и спорта
(в ред. постановления Правительства Архангельской области от 20.07.2016 N 265-пп)		
Сроки и этапы реализации Подпрограммы	-	2014 - 2024 годы. Подпрограмма реализуется в один этап
(в ред. постановления Правительства Архангельской области от 11.10.2018 N 472-пп)		
Объем и источники финансирования подпрограммы	-	общий объем финансирования составляет 217 993,8 тыс. рублей, в том числе: средства федерального бюджета - 0,0 тыс. рублей; средства областного бюджета - 217 993,8 тыс. рублей; средства местных бюджетов - 0,0 тыс. рублей; внебюджетные средства - 0,0 тыс. рублей
(в ред. постановления Правительства Архангельской области от 10.10.2019 N 566-пп)		

2.14. Характеристика сферы реализации подпрограммы N 5, описание основных проблем

(в ред. постановления Правительства Архангельской области от 20.07.2016 N 265-пп)

Подпрограмма направлена на обеспечение эффективной деятельности исполнительного органа государственной власти в сфере физической культуры и спорта - агентства по спорту.

Важнейшими условиями достижения цели и решения задач, предусмотренных подпрограммой N 5, являются:

повышение эффективности деятельности исполнительного органа государственной власти в сфере физической культуры и спорта;

качество и оперативность предоставления государственных услуг и исполнения государственных функций;

развитие кадрового потенциала;

обеспечение эффективного и качественного управления государственными финансами и использования государственного имущества Архангельской области;

расширение сотрудничества, взаимодействие гражданского общества и бизнеса с органами государственной власти.

2.15. Механизм реализации мероприятий подпрограммы N 5

Ответственный исполнитель государственной программы координирует деятельность соисполнителей государственной программы, осуществляет информационное и методическое обеспечение.

Финансирование подпрограммы за счет средств областного бюджета осуществляется в установленном порядке через ответственного исполнителя в соответствии с утвержденными ассигнованиями на финансовый год.

Механизм реализации государственной программы предусматривает ежегодную разработку и принятие следующих документов:

плана реализации государственной программы;

планов-графиков закупок товаров, работ, услуг для нужд заказчика;
(в ред. постановления Правительства Архангельской области от 11.08.2015 N 331-пп)

плана проведения конкурсов по реализации отдельных мероприятий государственной программы;

проектов соглашений (договоров), заключаемых ответственным исполнителем с участниками программных мероприятий.

Предполагается, что ежегодно будут осуществляться:

корректировка перечня реализуемых мероприятий;

уточнение объемов финансирования;

уточнение целевых показателей, позволяющих оценивать ход реализации государственной программы.

Абзац исключен. - Постановление Правительства Архангельской области от 24.04.2018 N 187-пп.

Перечень мероприятий подпрограммы N 5 представлен в приложении N 2.

III. Ожидаемые результаты реализации государственной программы

Реализация государственной программы к 2024 году предполагает достижение следующих результатов:

(в ред. постановления Правительства Архангельской области от 11.10.2018 N 472-пп)

доля населения Архангельской области, систематически занимающегося физической культурой и спортом, в общей численности населения Архангельской области в возрасте 3 - 79 лет составит 55 процентов;

(в ред. постановлений Правительства Архангельской области от 25.05.2017 N 211-пп, от 11.10.2018 N 472-пп, от 26.02.2019 N 93-пп)

количество спортсменов Архангельской области, включенных в составы спортивных сборных команд Российской Федерации по видам спорта, составит не менее 53 человек;
(в ред. постановления Правительства Архангельской области от 11.10.2018 N 472-пп)

обеспеченность объектами спорта в Архангельской области, соответствующими современным

требованиям, составит не менее 60 процентов;
(в ред. постановления Правительства Архангельской области от 11.10.2018 N 472-пп)

количество муниципальных программ в сфере патриотического воспитания, спорта, молодежной политики и туризма составит не менее 82 единиц;

доля молодых граждан, участвующих в деятельности молодежных и детских общественных объединений, органов молодежного самоуправления и организаций патриотической направленности, от общего количества молодежи составит не менее 14 процентов;

доля граждан, участвующих в мероприятиях по патриотическому воспитанию, по отношению к общему количеству граждан, проживающих в Архангельской области, составит 60 процентов;

увеличение объема платных услуг, оказанных населению в сфере туризма (включая услуги организаций туристской индустрии, гостиниц и аналогичных средств размещения), на 14 процентов;
(в ред. постановления Правительства Архангельской области от 22.12.2015 N 558-пп)

увеличение численности граждан Российской Федерации и иностранных граждан, въезжающих в Архангельскую область, размещенных в коллективных средствах размещения, на 6 процентов;
(в ред. постановления Правительства Архангельской области от 22.12.2015 N 558-пп)

увеличение количества средств размещения, классифицированных в соответствии с системой классификации гостиниц и иных средств размещения, на 1 единицу в год.
(в ред. постановления Правительства Архангельской области от 22.12.2015 N 558-пп)

Достижение показателей государственной программы возможно при софинансировании ряда мероприятий государственной программы за счет средств федерального бюджета в рамках государственных программ Российской Федерации, в том числе гарантией исполнения мероприятий государственной программы является бюджетная обеспеченность основных мероприятий государственной программы.

Оценка эффективности реализации государственной программы будет проводиться агентством по спорту ежегодно в соответствии с Положением об оценке эффективности реализации государственных программ Архангельской области, утвержденным постановлением Правительства Архангельской области от 10 июля 2012 года N 299-пп.
(в ред. постановления Правительства Архангельской области от 16.05.2017 N 202-пп)

Приложение № 1
к государственной программе
Архангельской области «Патриотическое
воспитание, развитие физической культуры,
спорта, туризма и повышение эффективности
реализации молодежной политики
в Архангельской области»

ПЕРЕЧЕНЬ
целевых показателей государственной программы Архангельской
области «Патриотическое воспитание, развитие физической
культуры, спорта, туризма и повышение эффективности
реализации молодежной политики в Архангельской области»

Список изменяющих документов
(в ред. постановлений Правительства Архангельской области
от 11.10.2018 N 472-пп, от 18.12.2018 N 600-пп, от 12.02.2019 N 75-пп,
от 26.02.2019 N 93-пп, от 08.04.2019 N 185-пп, от 16.04.2019 N 206-пп,
от 14.05.2019 N 248-пп, от 29.08.2019 N 469-пп)

Наименование целевого показателя	Исполнитель	Единица измерения	Базовый 2012 год	2014 год	2015 год	2016 год	2017 год	2018 год	2019 год	2020 год	2021 год	2022 год	2023 год	2024 год
1	2	3	4	5	6	7	8	9	10	11	12	13	14	15

I. Государственная программа Архангельской области «Патриотическое воспитание, развитие физической культуры, спорта, туризма и повышение эффективности реализации молодежной политики в Архангельской области»

1. Доля граждан,	процентов	17,2	19,4	32,0	34,0	-	-	-	-
------------------	-----------	------	------	------	------	---	---	---	---

систематически
занимающихся
физической культурой
и спортом, в общей
численности
населения
Архангельской области

1.1. Доля населения Архангельской области, систематически занимающегося физической культурой и спортом, в общей численности населения Архангельской области в возрасте 3 - 79 лет	агентство по спорту Архангельской области (далее - агентство по спорту)	процентов	-	-	-	-	26,5	33	35	37	44,2	47,2	50,3	55
---	---	-----------	---	---	---	---	------	----	----	----	------	------	------	----

1.2. Доля детей и молодежи (возраст 3 - 29 лет), систематически занимающихся физической культурой и спортом, в общей численности детей и молодежи в рамках федерального проекта «Спорт - норма жизни» национального проекта «Демография»	агентство по спорту	процентов	-	-	-	-	-	-	84	84,5	85	85,5	86,8	88,3
--	---------------------	-----------	---	---	---	---	---	---	----	------	----	------	------	------

1.3. Доля граждан среднего возраста (женщины: 30 - 54 года; мужчины: 30 - 59 лет), систематически занимающихся физической культурой и спортом, в общей численности граждан среднего возраста в рамках федерального проекта «Спорт - норма жизни» национального проекта «Демография»	агентство по спорту	процентов	-	-	-	-	-	-	-	25,1	29,7	34,5	39,4	44,5	49,8
---	---------------------	-----------	---	---	---	---	---	---	---	------	------	------	------	------	------

1.4. Доля граждан старшего возраста (женщины: 55 - 79 лет; мужчины: 60 - 79 лет), систематически занимающихся физической культурой и спортом, в общей численности граждан старшего возраста в рамках федерального проекта «Спорт - норма жизни» национального проекта «Демография»	агентство по спорту	процентов	-	-	-	-	-	-	-	12	14,2	16,5	18,8	21,1	23,5
--	---------------------	-----------	---	---	---	---	---	---	---	----	------	------	------	------	------

2. Количество спортсменов Архангельской области, включенных в составы спортивных сборных команд Российской Федерации по олимпийским видам спорта	агентство по спорту	человек	99	100	49	49	50	50	51	51	52	52	53	53
3. Количество муниципальных программ в сфере патриотического воспитания, спорта, молодежной политики и туризма	агентство по спорту; администрация Губернатора Архангельской области и Правительства Архангельской области	единиц	73	75	77	78	79	80	81	82	83	84	85	86
4. Доля молодых граждан, участвующих в деятельности молодежных и детских общественных объединений, органов молодежного самоуправления и общественных объединений патриотической направленности, от общего количества	администрация Губернатора Архангельской области и Правительства Архангельской области; министерство образования и науки Архангельской области	процентов	9,5	10,0	10,5	11,0	39	39,5	42	40,5	41	41,5	42	42,5

молодежи

5. Доля граждан, участвующих в мероприятиях по патриотическому воспитанию, по отношению к общему количеству граждан, проживающих в Архангельской области	администрация Губернатора Архангельской области и Правительства Архангельской области; министерство образования и науки Архангельской области	процентов	25,0	35,0	37,0	38,0	40,0	46,0	55,0	60,0	60,0	60,0	60,0	60,0
5.1. Доля граждан, вовлеченных в добровольческую деятельность в рамках федерального проекта «Социальная активность» национального проекта «Образование»	администрация Губернатора Архангельской области и Правительства Архангельской области, министерство образования и науки Архангельской области	процентов	-	-	-	-	-	-	12	13	15	16	18	20
6. Объем платных услуг, оказанных	министерство по делам	млн. рублей	1 335,6	1 400,0	1 440,0	-	-	-	-	-	-	-	-	-

населению в сфере внутреннего и въездного туризма (включая услуги организаций туристской индустрии, гостиниц и аналогичных средств размещения)

молодежи и спорту
Архангельской области (далее - министерство по делам молодежи и спорту)

7. Численность граждан Российской Федерации и иностранных граждан, въезжающих в Архангельскую область с туристскими целями и размещенных в коллективных средствах размещения

министерство по делам молодежи и спорту

тыс. человек

328

340

350

-

-

-

-

-

-

-

-

-

Подпрограмма № 1 «Спорт Беломорья. Спорт высших достижений и подготовка спортивного резерва»

8. Количество подготовленных контролеров-распорядителей, спортивных судей, тренеров-преподавателей и специалистов, работающих в сфере физической культуры и спорта, в том числе прошедших повышение

человек

173

180

322

340

360

400

400

400

400

400

400

400

квалификации и профессиональную переподготовку

8.1. Количество квалифицированных тренеров и тренеров-преподавателей физкультурно-спортивных организаций, работающих по специальности (нарастающим итогом)	агентство по спорту	человек	756	-	790	805	820	888	890	895	900	900	905	910
8.2. Доля граждан, занимающихся в спортивных организациях, в общей численности детей и молодежи в возрасте 6 - 15 лет	агентство по спорту	процентов	-	-	35,0	38	41	44	47	81,1	82,5	83,9	86,8	88,3
8.3. Доля спортсменов-разрядников в общем количестве лиц, занимающихся в системе спортивных школ олимпийского резерва и училищ олимпийского резерва	агентство по спорту	процентов	-	-	46,0	46,5	47,0	47,5	48,0	48,5	50	51	52	53

8.4. Доля спортсменов-разрядников, имеющих разряды и звания (от I разряда до спортивного звания «Заслуженный мастер спорта»), в общем количестве спортсменов-разрядников в системе спортивных школ олимпийского резерва и училищ олимпийского резерва	агентство по спорту	процентов	-	-	15,0	22,2	22,4	22,6	22,8	23	23,2	23,4	23,6	23,8
8.5. Доля граждан Архангельской области, выполнивших нормативы Всероссийского физкультурно-спортивного комплекса «Готов к труду и обороне» (ГТО), в общей численности населения, принявшего участие в сдаче нормативов ГТО,	агентство по спорту	процентов	-	-	-	-	25,0	30,0	35	40	45	50	55	60
из них учащихся и студентов			-	-	-	30,0	40,0	50,0	60	70	75	80	87	90
8.6. Доля занимающихся в организациях,	агентство по спорту	процентов	-	-	-	23,0	23,5	24,0	30	30,1	30,2	30,3	30,4	30,5

осуществляющих
спортивную
подготовку, и
зачисленных на этап
высшего спортивного
мастерства, в общем
количестве
занимающихся,
зачисленных на этап
спортивного
совершенствования, в
организациях,
осуществляющих
спортивную
подготовку

8.7. Доля организаций,
оказывающих услуги
по спортивной
подготовке в
соответствии с
федеральными
стандартами
спортивной
подготовки, в общем
количестве
организаций в сфере
физической культуры и
спорта, в том числе
для лиц с
ограниченными
возможностями
здоровья и инвалидов

агентство по
спорту

процентов

- - - - 11,5 16,0 95 100 100 100 100 100

процентов

17,2 19,4 32,0 34,0 - - - -

9. Доля граждан,
систематически

занимающихся
физической культурой
и спортом, в общей
численности
населения
Архангельской области

9.1. Доля учащихся и студентов, систематически занимающихся физической культурой и спортом, в общей численности учащихся и студентов	агентство по спорту	процентов	-	-	-	69,2	70,0	73,3	76,0	80,0	75	75,8	76,6	77,5
9.2. Доля населения Архангельской области, занятого в экономике, занимающегося физической культурой и спортом, в общей численности населения, занятого в экономике	агентство по спорту	процентов	-	-	-	12,4	14,4	23,1	23,1	23,1	23,1	23,1	23,1	23,1
9.3. Доля занимающихся по программам спортивной подготовки в организациях ведомственной принадлежности физической культуры и	агентство по спорту	процентов	-	-	-	-	-	-	43	57	67,7	78,4	89,2	100,0

спорта в рамках
федерального проекта
«Спорт - норма жизни»
национального
проекта «Демография»

10. Доля лиц с ограниченными возможностями здоровья и инвалидов, систематически занимающихся физической культурой и спортом, в общей численности данной категории населения Архангельской области	агентство по спорту	процентов	2,2	5,1	8,1	9,6	11,1	12,6	14,1	15,6	17,1	18,6	20,1	21,6
10.1. Доля лиц с ограниченными возможностями здоровья и инвалидов от 6 до 18 лет, систематически занимающихся физической культурой и спортом, в общей численности данной категории населения	агентство по спорту	процентов	-	-	-	-	-	68,0	68,5	69,0	69,5	70	70,5	71
11. Доля молодежи, систематически занимающейся физической культурой	агентство по спорту	процентов	67,2	68,2	68,2	71,0	74,0	76,0	78	80	-	-	-	-

и спортом, от общей численности молодежи в Архангельской области

12. Удельный вес детей и молодежи, регулярно занимающихся в спортивных секциях, клубах и иных организациях спортивной направленности, в общей численности детей и молодежи	агентство по спорту	процентов	28,4	30,0	32,0	32,5	33,0	33,5	-	-	-	-	-	-
13. Удельный вес граждан, занимающихся физической культурой и спортом, прошедших специализированное медицинское обследование, от общего количества граждан диспансерного контингента, занимающихся физической культурой и спортом	министерство здравоохранения Архангельской области; агентство по спорту	процентов	68,3	70,0	72,0	74,0	75,0	76,0	78,0	80,0	81	82	83	84
14. Количество проведенных мероприятий в сфере	агентство по спорту	единиц	900	950	1000	1050	1100	1150	1200	1250	1300	1350	1400	1450

физической культуры и спорта

15. Количество спортсменов Архангельской области, включенных в составы спортивных сборных команд Российской Федерации по видам спорта	агентство по спорту	человек	99	100	49	49	50	50	95	100	105	110	115	120
16. Количество призовых мест, завоеванных спортсменами Архангельской области на всероссийских и международных спортивных соревнованиях по олимпийским, паралимпийским, сурдлимпийским видам спорта	агентство по спорту	единиц	1230	1235	1235	1240	1240	1245	1250	1250	1270	1280	1300	1330
17. Уровень обеспеченности населения спортивными сооружениями исходя из единовременной пропускной способности объектов спорта, в том числе в	агентство по спорту	процентов	26,0	27,0	28,0	28,5	31,0	48,1	52	53	54	55	56	57

рамках федерального
проекта «Спорт -
норма жизни»
национального
проекта «Демография»

17.1. Единовременная пропускная способность объектов спорта, введенных в эксплуатацию в рамках государственной программы по направлению, касающемуся совершенствования условий для развития массового спорта (нарастающим итогом)	агентство по спорту	человек	-	-	320	570	850	1160	1454	2264	2894	3354	4204	4638
		человек	-	-	-	540	800	1000	1200	1400	1600	1800	2000	2200
	министерство строительства и архитектуры Архангельской области	человек	-	-	-	30	50	100	184	834	1234	1464	2084	2288
	министерство образования и науки Архангельской области	человек	-	-	-	-	-	60	70	80	60	90	120	150
17.2. Эффективность использования существующих объектов спорта	агентство по спорту	процентов	-	-	60	62	65	69	74	80	80	80	80	80
17.3. Количество спортивных объектов, в отношении которых проведен капитальный ремонт	агентство по спорту	единиц	-	-	-	-	-	-	2	2	2	2	2	2
17.4. Количество спортивных объектов	агентство по спорту	единиц	-	-	-	-	-	-	6	6	6	5	5	5

муниципальных учреждений муниципальных образований Архангельской области физкультурно-спортивной направленности, обеспеченных спортивным инвентарем и оборудованием, ежегодно

18. Количество объектов, включенных во Всероссийский реестр объектов спорта	агентство по спорту	единиц	-	5	15	3	3	6	6	6	1	1	1	1
18.1. Удовлетворенность населения качеством предоставляемых услуг в сфере физической культуры и спорта	агентство по спорту	процентов	-	54,7	55	55	56	56	57	57	40	40	40	40

Подпрограмма № 2 «Молодежь Архангельской области»

19. Доля молодых граждан, участвующих в мероприятиях и	администрация Губернатора Архангельской	процентов	70	70	72	74	76	78	80	82	83	84	85	86
--	---	-----------	----	----	----	----	----	----	----	----	----	----	----	----

проектах подпрограммы № 2 (от общего количества молодежи)	области и Правительства Архангельской области														
20. Доля молодых граждан, участвующих в деятельности молодежных и детских общественных объединений, органов молодежного самоуправления, добровольческих объединений (от общего количества молодежи)	администрация Губернатора Архангельской области и Правительства Архангельской области	процентов	9,5	9,5	9,5	9,5	9,5	9,5	9,5	9,5	10	10	10	10	
21. Количество реализованных социальных проектов (отобранных на конкурсной основе)	администрация Губернатора Архангельской области и Правительства Архангельской области	единиц	77	80	85	90	50	63	63	63	63	63	63	63	
22. Количество участников молодежных трудовых отрядов	администрация Губернатора Архангельской области и Правительства Архангельской области	человек	2000	2000	2050	2050	2100	2100	2100	2200	2200	2200	2200	2200	
23. Количество молодых граждан,	администрация Губернатора	человек	2974	4000	4000	4000	6000	6000	6000	6000	7000	7500	8000	8500	

получивших поддержку в сфере профессиональной ориентации	Архангельской области и Правительства Архангельской области														
23.1. Количество создаваемых временных рабочих мест для несовершеннолетних граждан	администрация Губернатора Архангельской области и Правительства Архангельской области	человек	-	-	-	-	-	-	-	200	200	200	200	200	200
24. Количество муниципальных служащих, специалистов государственных и муниципальных учреждений по работе с молодежью, повысивших квалификацию	администрация Губернатора Архангельской области и Правительства Архангельской области	человек	80	80	20	20	20	20	20	20	20	20	20	20	20
25. Количество муниципальных программ по работе с молодежью	администрация Губернатора Архангельской области и Правительства Архангельской области	единиц	35	35	35	35	35	35	35	35	35	35	35	35	35
25.1. Удовлетворенность населения	администрация Губернатора Архангельской области	процентов	-	35,3	35,6	35,6	36,0	36,0	37	37	37,5	38	38,5	39	

молодежной политикой, осуществляемой органами государственной власти

области и Правительства Архангельской области

25.2. Количество выпусков тематической молодежной телевизионной программы

агентство по печати и средствам массовой информации Архангельской области

единиц

- - - - - 4 4 4 - - -

Подпрограмма № 3 «Гражданско-патриотическое воспитание граждан Российской Федерации и допризывная подготовка молодежи в Архангельской области»

26. Доля граждан, участвующих в мероприятиях по патриотическому воспитанию, по отношению к общему количеству граждан, проживающих в Архангельской области

администрация Губернатора Архангельской области и Правительства Архангельской области; министерство образования и науки Архангельской области

процентов

25,0 35,0 37,0 38,0 40,0 46,0 55,0 60,0 60,0 60,0 60,0 60,0

27. Доля молодых граждан, участвующих в деятельности молодежных и детских общественных

администрация Губернатора Архангельской области и Правительства

процентов

9,5 10,0 10,5 11,0 39 39,5 42 40,5 41 41,5 42 42,5

объединений, органов
молодежного
самоуправления и
общественных
объединений
патриотической
направленности, от
общего количества
молодежи

Архангельской
области;
министерство
образования и
науки
Архангельской
области

28. Количество муниципальных программ в сфере патриотического воспитания, спорта, молодежной политики и туризма	администраци я Губернатора Архангельской области и Правительства Архангельской области	единиц	73	75	77	78	79	80	81	82	83	83	83	83
---	--	--------	----	----	----	----	----	----	----	----	----	----	----	----

28.1. Количество обустроенных и восстановленных воинских захоронений, находящихся в муниципальной собственности, в рамках реализации федеральной целевой программы «Увековечение памяти погибших при защите Отечества на 2019 - 2024 годы»	администраци я Губернатора Архангельской области и Правительства Архангельской области	единиц	-	-	-	-	-	-	1	1	1	1	-	-
---	--	--------	---	---	---	---	---	---	---	---	---	---	---	---

Подпрограмма № 4 «Развитие внутреннего и въездного туризма в Архангельской области »

29. Объем платных услуг, оказанных населению в сфере внутреннего и въездного туризма (включая услуги организаций туристской индустрии, гостиниц и аналогичных средств размещения)	министерство по делам молодежи и спорту	млн. руб.	1335,6	1400,0	1440,0	-	-	-	-	-	-	-	-	-
30. Численность граждан Российской Федерации, въезжающих в Архангельскую область с туристскими целями и размещенных в коллективных средствах размещения	министерство по делам молодежи и спорту	тыс. человек	328	340	350	-	-	-	-	-	-	-	-	-
31. Численность иностранных граждан, въезжающих в Архангельскую область с туристскими целями и размещенных в коллективных средствах размещения	министерство по делам молодежи и спорту	тыс. человек	10,1	10,5	11,0	-	-	-	-	-	-	-	-	-
32. Уровень удовлетворенности граждан качеством	министерство по делам молодежи и	процентов	43	50	55	-	-	-	-	-	-	-	-	-

предоставления
туристских услуг

спорту

33. Количество средств размещения, классифицированных в соответствии с системой классификации гостиниц и иных средств размещения	министерство по делам молодежи и спорту	единиц	3	4	-	-	-	-	-	-	-	-	-	-	-
--	---	--------	---	---	---	---	---	---	---	---	---	---	---	---	---

Подпрограмма №5 «Создание условий для реализации государственной программы»

34. Исполнение государственной программы Архангельской области	агентство по спорту	процентов	100	100	100	100	100	100	100	100	100	100	100	100	100
35. Объем привлекаемых средств из федерального бюджета в рамках реализации государственной программы	агентство по спорту	млн. руб.	39,6	299,1	127,9	40,0	124,3	52,9	54,8	45,0	45,0	45,0	45,0	45,0	45,0

II. Порядок
расчета и источники информации о значениях
целевых показателей государственной программы

Наименование целевого показателя государственной программы, единица измерения	Порядок расчета	Источник информации
---	-----------------	---------------------

1	2	3
1. Доля граждан, систематически занимающихся физической культурой и спортом, в общей численности населения Архангельской области, процентов	количество граждан, систематически занимающихся физической культурой и спортом на конец отчетного периода/общая численность населения на конец отчетного периода x 100	органы местного самоуправления муниципальных образований Архангельской области (далее соответственно - органы местного самоуправления, муниципальные образования) (форма федерального статистического наблюдения № 1-ФК)
1.1. Доля населения Архангельской области, систематически занимающегося физической культурой и спортом, в общей численности населения Архангельской области в возрасте 3 - 79 лет	количество населения, систематически занимающегося физической культурой и спортом, в возрасте 3 - 79 лет на конец отчетного периода/общая численность населения в возрасте 3 - 79 лет на конец отчетного периода x 100	органы местного самоуправления (форма федерального статистического наблюдения № 1-ФК)
2. Количество спортсменов Архангельской области, включенных в составы спортивных сборных команд Российской Федерации по видам спорта, человек	количество зачисленных спортсменов Архангельской области в спортивные сборные команды Российской Федерации	списки спортивных сборных команд Российской Федерации, утвержденные Министерством спорта Российской Федерации и всероссийскими спортивными федерациями по видам спорта
3. Количество муниципальных программ в сфере патриотического воспитания, спорта, молодежной политики и туризма, единиц	<p>КМП = КМПп + КМПс + КМПм + КМПт, где:</p> <p>КМП - количество муниципальных программ в сфере патриотического воспитания, спорта, молодежной политики и туризма;</p> <p>КМПп - количество действующих муниципальных программ в сфере патриотического воспитания;</p> <p>КМПс - количество действующих муниципальных программ в сфере спорта;</p> <p>КМПм - количество действующих муниципальных программ в сфере молодежной политики;</p> <p>КМПт - количество действующих муниципальных</p>	отчетные данные муниципальных образований

программ в сфере туризма

4. Доля молодых граждан, участвующих в деятельности молодежных и детских общественных объединений, органов молодежного самоуправления, добровольческих объединений и общественных объединений патриотической направленности, от общего количества молодежи, процентов

$DMG_{00} = KMG_{мдоо} + KMG_{мсy} + KMG_{доо} + KMG_{поо} / OKMG \times 100$, где:

DMG_{00} - доля молодых граждан, участвующих в деятельности молодежных и детских общественных объединений, органов молодежного самоуправления, добровольческих объединений и общественных объединений патриотической направленности (от общего количества молодежи);

$KMG_{мдоо}$ - количество молодых граждан, участвующих в деятельности молодежных и детских общественных объединений (на конец года);

$KMG_{мсy}$ - количество молодых граждан, участвующих в деятельности органов молодежного самоуправления (на конец года);

$KMG_{доо}$ - количество молодых граждан, участвующих в деятельности добровольческих общественных объединений (на конец года);

$KMG_{поо}$ - количество молодых граждан, участвующих в деятельности общественных объединений патриотической направленности (на конец года);

$OKMG$ - общее количество молодых граждан в Архангельской области (в возрасте от 14 до 30 лет включительно) (на конец отчетного периода)

молодежные паспорта муниципальных образований, статистические данные Территориального органа Федеральной службы государственной статистики по Архангельской области о количестве молодежи в возрасте от 14 до 30 лет

5. Доля граждан, участвующих в мероприятиях по патриотическому воспитанию, по отношению к общему количеству граждан, проживающих в Архангельской области, процентов

$DG_{п} = KГ / ОКГ \times 100$, где:

$DG_{п}$ - доля граждан, участвующих в мероприятиях по патриотическому воспитанию, по отношению к общему количеству граждан;

$KГ$ - количество граждан, принявших участие в мероприятиях по патриотическому воспитанию;

$ОКГ$ - общая численность населения Архангельской области (на конец года)

отчеты о мероприятиях программы; статистические данные Территориального органа Федеральной службы государственной статистики по Архангельской области о количестве населения Архангельской области

6. Объем платных услуг, оказанных населению в сфере внутреннего и въездного туризма (включая услуги организаций туристской индустрии, гостиниц и аналогичных средств размещения), млн. рублей

суммарный объем платных услуг населению (услуги культуры, туристские услуги, услуги гостиниц и аналогичных средств размещения)

данные ежегодного статистического сборника «Культура, отдых и туризм в Архангельской области»
Территориального органа
Федеральной службы
государственной статистики по
Архангельской области

7. Численность граждан Российской Федерации и иностранных граждан, въезжающих в Архангельскую область с туристскими целями и размещенных в коллективных средствах размещения, человек

в соответствии с Порядком определения внутреннего туристского потока в Российской Федерации и о вкладе туризма в экономику субъектов Российской Федерации, утвержденным приказом Федерального агентства по туризму от 18 июля 2007 года № 69

данные статистических отчетов муниципальных образований и организаций туристской индустрии в Архангельской области по въездному и внутреннему туризму

ПРИЛОЖЕНИЕ №2
к государственной программе
Архангельской области "Патриотическое
воспитание, развитие физической культуры,
спорта, туризма и повышение эффективности
реализации молодежной политики
в Архангельской области"

**ПЕРЕЧЕНЬ
мероприятий государственной программы Архангельской области
«Патриотическое воспитание, развитие физической культуры,
спорта, туризма и повышение эффективности реализации
молодежной политики в Архангельской области»**

Наименование мероприятия	Ответственный исполнитель, соисполнители	Источник финансирования	Объем финансирования (тысяч рублей)												Показатели результата мероприятия по годам	Связь с целевым и показателями государственной программы (подпрограммы)
			всего	2014 г.	2015 г.	2016 г.	2017 г.	2018 г.	2019 г.	2020 г.	2021 г.	2022 г.	2023 г.	2024 г.		
1	2	3	4	5	6	7	8	9	10	11	12	13	14	15	16	17
I. Подпрограмма №1 «Спорт Беломорья. Спорт высших достижений и подготовка спортивного резерва»																

Цель подпрограммы №1 - создание условий, обеспечивающих возможность гражданам систематически заниматься физической культурой и спортом, повышение эффективности подготовки спортсменов в спорте высших достижений

Задача №1 - научно-методическое, информационное и кадровое обеспечение, повышение квалификации и профессиональная переподготовка в сфере физического воспитания и спортивной подготовки

1.1.	агентство по спорту Архангельской области (далее - агентство по спорту)	итого	3 478,2	1 250,0	1 145,2	1 083,0	-	-	-	-	-	-	-	-	организа	пункт
Обеспече		в том													ция	18.1
ние		числе:													разработ	перечня
методиче		федера													ки	целевых
ской		льный													програм	показате
литерату		бюдже													мног	лей
рой,		т													обеспече	государс
специали		област	2 680,2	1 000,0	880,2	800,0	-	-	-	-	-	-	-		ния -	твенной
зированн		ной													ежегодн	програм
ыми		бюдже													о не	мы
периодич		т													менее 1	Архангел
ескими		местны	798,0	250,0	265,0	283,0	-	-	-	-	-	-	-		издания;	ьской
изданиям		е													обеспече	области
и		бюдже													ние	"Патриот
специали		ты													научно-	ическое
стов		внебю													методич	воспитан
физкульт		джетн													ескими	ие,
урно-		ые													издания	развитие
оздорови		средст													ми - не	физичес
тельной		ва													менее	кой
и															200	культуры
спортивн															экземпл	, спорта,
ой															яров;	туризма
направле															проведе	и
нности.															ние не	повыше
Создание															менее 1	ние
методиче															комплек	эффекти
ских															сного	вности
площад															исследов	реализа
ки															ания	ции
кабинето															ежегодн	молоде
в на базе															о по	жной

государст
венных
учрежден
ий
Архангел
ьской
области в
сфере
физическ
ой
культуры
и спорта,
подведо
мственны
х
агентству
по спорту
(далее -
государст
венные
учрежден
ия
физическ
ой
культуры
и спорта),
комплекс
ных
научных
групп по
вопросам
физическ
ой
культуры
и спорта

видам политик
спорта; и в
открыти Архангел
е не ьской
менее 1 области
методич (2014 -
еского 2024
кабинета годы)"
(далее -
перечен
ь)

1.2.	агентство	итого	12	0,0	450,0	450,0	1 219,0	1 412,0	1400,0	1 550,0	1 500,0	1 500,0	1 500,0	1	увеличе	пункты
Обеспече	по спорту		481,0											500,0	ние	8, 8.1
ние															количес	перечня
повышен		в том													ва	
ия		числе:													квалифи	
квалифик		федера	-	-	-	-	-	-	-	-	-	-	-	-	цирован	
ации и		льный													ных	
переподг		бюдже													специа	
отовки		т													листов по	
тренеров															физичес	
-															кой	
преподав		област	1 781,0	-	-	219,0	312,0	200,0	250,0	200,0	200,0	200,0	200,0	200,0	культуре	
ателей		ной													и спорту,	
детско-		бюдже													контрол	
юношеск		т													еров-	
их															распоря	
спортивн		местны	10	-	450,0	450,0	1 000,0	1 100,0	1200,0	1 300,0	1 300,0	1 300,0	1 300,0	1	дителей	
ых школ		е	700,0											300,0	- до не	
муницип		бюдже													менее	
альных		ты													300	
образова															человек	
ний		внебю														
Архангел		джетн														
ьской		ые														
области		средст														
(далее -		ва														
муницип																
альные																
образова																
ния) (в																
том																
числе																
олимпий																

ского резерва) и специалистов государственных учреждений физической культуры и спорта, переподготовки спортивных судей, подготовки контролеров-распорядителей

Задача №2 - развитие массовой физической культуры и спорта

2.1. Популяризация здорового образа жизни, физической культуры	агентство по спорту	итого	6 500,0	-	-	-	-	-	-	6 500,0	-	-	-	-	организация издания 3000 единиц в год печатной продукции;	пункты 1.2, 1.3, 1.4, 16, 18.1 перечня
		в том числе:														
		федеральный бюджет														
		т														

и спорта,
освещен
ие
достижен
ий
спортсме
нов
Архангел
ьской
области
на
всеросси
йских и
междуна
родных
соревнов
аниях

област
ной
бюдже
т

местны
е
бюдже
ты

внебю
джетн
ые
средст
ва

- - - - - - - - - - - - - - - - -

6 500,0 - - - - - - - 6 500,0 - - - - -

- - - - - - - - - - - - - - - - -

организа
ция
издания
15
единиц в
год
печатной
продукц
ии;
проведе
ние 5
обучающ
их
меропри
ятий в
год;
изготовл
ение и
выпуск
30
тематиче
ских
телевизи
онных
програм
м;
размеще
ние
информа
ционных
материа
лов с
тиражом
5000
экземпл

															яров	
2.2.	агентство	итого	702	45	51	54	56	62	75736,8	73 321,3	73	73	68	68	организа	пункты
Проведение	по спорту		734,2	202,7	086,6	431,0	951,7	373,9			315,1	315,1	500,0	500,0	ция и	1.2, 1.3,
официальных		в том													проведе	1.4, 9.2,
физкультурных		числе:													ние:	9.3, 12,
мероприятий и		федеральный	-	-	-	-	-	-	-	-	-	-	-	-	не менее	14, 16
спортивных		бюджет													300	перечня
мероприятий		областной	619	39	45	48	49	54	67736,8	64 821,3	64	64	60	60	спортивных	
Архангельской		бюджета	734,2	202,7	086,6	431,0	951,7	873,9			815,1	815,1	000,0	000,0	мероприятий;	
области,															мероприятий,	
включенных		местные	83	6 000,0	6 000,0	6 000,0	7 000,0	7 500,0	8000,0	8 500,0	8 500,0	8 500,0	8 500,0	8 500,0	посвященных	
в единый		бюджеты	000,0												подготовке к	
календарный															чемпионату	
план физкультурных		внебюджетные	-	-	-	-	-	-	-	-	-	-	-	-	мира по	
мероприятий и		средства													футболу	
спортивных															2018	
мероприятий															года;	
Архангельской															проведение	
области,															спортивного	
подготов															праздника	
															"Звезда	
															Беломорья",	
															торжественных	

ка и
участие
во
всеросси
йских и
междуна
родных
спортивн
ых
соревнов
аниях

меропри
ятий;
формиро
вание
спортивн
ых
сборных
команд
Архангел
ьской
области;
увеличе
ние
количест
ва
спортсм
енов,
выполня
ющих
массовы
е
спортивн
ые
разряды;
организа
ция и
проведе
ние
эстафеты
Паралим
пийского
огня
(2014
год)

2.3.	агентство	итого	11	2 000,0	1 500,0	1 500,0	-	981,6	1 000,0	1 000,0	1 000,0	1 000,0	1 000,0	1 000,0	1 000,0	выделен	пункт 14
Гранты	по спорту		981,6													ие не	перечня
муниципальным учреждениям и государственным учреждениям Архангельской области, организациям физкультурно-спортивной направленности, спортивным клубам, общественным объединениям и социально ориентированным некоммерческим организа		в том числе:														менее 15 грантов на лучшую организацию физкультурно-спортивной работы	
		федеральный бюджет	-	-	-	-	-	-	-	-	-	-	-	-	-		
		областной бюджет	11	2 000,0	1 500,0	1 500,0	-	981,6	1 000,0	1 000,0	1 000,0	1 000,0	1 000,0	1 000,0	1 000,0		
		местные бюджеты	-	-	-	-	-	-	-	-	-	-	-	-	-		
		внебюджетные средства	-	-	-	-	-	-	-	-	-	-	-	-	-		

циям за
лучшую
организа
цию
физкульт
урно-
спортивн
ой
работы

2.4.	агентство	итого	3 096,0	1 000,0	1 030,0	1 066,0	-	-	-	-	-	-	-	-	выделен пункт
Премии	по спорту														ие не 18.1
за															менее 40 перечня
подготов		в том													премий
ку		числе:													спортсм
спортсме		Федера	-	-	-	-	-	-	-	-	-	-	-	-	енам,
на,		льный													тренера
включенн		бюдже													м и
ого в		т													специал
состав		област	1 500,0	500,0	500,0	500,0	-	-	-	-	-	-	-	-	истам
спортивн		ной													физичес
ой		бюдже													кой
сборной		т													культуры
команды		местны	1 596,0	500,0	530,0	566,0	-	-	-	-	-	-	-	-	и спорта
Российск		е													за
ой		бюдже													высокие
Федерац		ты													спортивн
ии,		внебю	-	-	-	-	-	-	-	-	-	-	-	-	ые
молодым		джетн													результ
перспект		ые													аты и
ивным		средст													эффект
спортсме															ивную
нам,															работу в
тренерам															подготов
															ке

и
специали
стам
физическ
ой
культуры
и спорта
за
высокие
спортивн
ые
результат
ы и
эффектив
ную
работу в
подготов
ке
спортсме
нов
Архангел
ьской
области

ва

спортсм
енов
Архангел
ьской
области

2.5.	агентство	итого	4 690,0	3 000,0	1 690,0	-	-	-	-	-	-	-	-	-	ежегодн	пункт 8.4
Реализац	по спорту	в том													ое	перечня
ия		числе:													присвое	
переданн		федера	-	-	-	-	-	-	-	-	-	-	-	-	ние не	
ых		льный													менее	
государст		бюдже													5500	
венных		т													массовы	
полномо		област	4 690,0	3 000,0	1 690,0	-	-	-	-	-	-	-	-	-	х	
чий в		ной													разрядо	
сфере															в (до	
спорта															уровня 2	

муниципальными образованиями за счет средств областного бюджета

бюджет
местные бюджеты
внебюджетные средства

спортивного разряда (включительно) спортсменам Архангельской области

2.6. Приобретение вклада (доли) инвестора в совместной деятельности по завершению строительства, ввода и для последующей эксплуатации быстро

агентство по спорту

итого
в том числе:
федеральный бюджет
областной бюджет
местные бюджеты
внебюджетн

65 000,0	50 000,0	15 000,0	-	-	-	-	-	-	-	-	-	-	-
-	-	-	-	-	-	-	-	-	-	-	-	-	-
65 000,0	50 000,0	15 000,0	-	-	-	-	-	-	-	-	-	-	-
-	-	-	-	-	-	-	-	-	-	-	-	-	-
-	-	-	-	-	-	-	-	-	-	-	-	-	-

приобретение вклада (доли) инвестора в договоре о совместной деятельности для последующего ввода и регистрации объекта в 2015 году

пункты 17, 17.1, 18, 18.1 перечня

зводимого
корта
под
хоккей с
шайбой
на
стадионе
"Труд"

ые
средств
ва

Задача №3 - поддержка и развитие детско-юношеского спорта, подготовка спортивного резерва спортивных сборных команд Архангельской области

3.1.	агентство	итого	22	2 000,0	-	-	8 300,0	12	-	-	-	-	-	-	ежегодн	пункты
Создание	по спорту		685,0					385,0							ое	8.2, 8.3,
и		в том													создани	11
поддерж		числе:													е и	перечня
ка															обеспече	
областны		федера	18	-	-	-	7 200,0	11	-	-	-	-	-	-	ние	
х		льный	346,5					146,5							поддерж	
специали		бюдже													ки не	
зированн		т													менее 1	
ых		област	4 338,5	2 000,0	-	-	1 100,0	1 238,5	-	-	-	-	-	-	учрежде	
детско-		ной													ния	
юношеск		бюдже													физичес	
их		т													кой	
спортивн		местны	-	-	-	-	-	-	-	-	-	-	-	-	культуры	
ых школ		е													и спорта,	
олимпий		бюдже													в том	
ского		ты													числе по	
резерва,		внебю	-	-	-	-	-	-	-	-	-	-	-	-	адаптив	
отделени		джетн													ному	
й		ые													спорту	
государст		средств														
венных		ва														
учрежден																
ий																
физическ																

ой
культуры
и спорта,
в том
числе по
адаптивн
ому
спорту

3.2.	агентство	итого	32	-	-	-	5 496,6	5 456,8	5 500,0	5 500,0	5 500,0	5 500,0	-	-	ежегодн	пункты
Поддерж	по спорту		953,4												ое	9, 9.1,
ка															обеспече	10, 14
муницип		в том													ние	перечня
альных		числе:													спортивн	ым
учрежден		федера	-	-	-	-	-	-	-	-	-	-	-	-	инвента	рем не
ий и		льный													менее 8	муницип
организаци		бюдже													альных	учрежде
ций		т													ний	физкульт
физкульт		област	32	-	-	-	5 496,6	5 456,8	5 500,0	5 500,0	5 500,0	5 500,0	-	-	урно-	спортивн
урно-		ной	953,4												ой	направл
спортивн		бюдже													енности,	поощрен
ой		т													ие не	менее 33
направле		местны	-	-	-	-	-	-	-	-	-	-	-	-	лучших	спортсм
нности,		е													енов,	тренеро
спортсме		бюдже														
нов,		ты														
тренеров		внебю	-	-	-	-	-	-	-	-	-	-	-	-		
и		джетн														
специали		ые														
стов по		средст														
развитию		ва														
базовых																
зимних																
видов																
спорта																

в и
специал
истов

Задача №4 - медицинское обеспечение и контроль за состоянием здоровья граждан, занимающихся физкультурой и спортом

4.1.	министерст во	итого	-	-	-	-	-	-	-	-	-	-	-	-	-	ежегодн ое	пункт 13 перечня
Обеспече ние	здравоохра нения	в том числе:														открыти е и	
открытия	Архангельск ой области	федера льный бюдже т	-	-	-	-	-	-	-	-	-	-	-	-	-	переосн ащение	
отделени й		област ной бюдже т	-	-	-	-	-	-	-	-	-	-	-	-	-	отделен ий	
(кабинет ов)																(кабинет ов)	
спортивн ой																спортивн ой	
медицин ы в																медицин ы в	
государст венных		местны е	-	-	-	-	-	-	-	-	-	-	-	-	-	государс твенных	
медицин ских		бюдже ты														медицин ских	
организа циях		внебю джетн ые	-	-	-	-	-	-	-	-	-	-	-	-	-	организа циях	
Архангел ьской		средст ва														Архангел ьской	
области, находящ ихся на																области, находящ ихся на	
территор иях																территор иях	
муницип альных																муницип альных	
образова ний																образова ний	

																ний	
4.2.	агентство Приобретение оборудования для организации работы медицинских пунктов на спортивных объектах государственных учреждений физической культуры и спорта	итого	438,3	-	-	200,0	-	238,3	-	-	-	-	-	-	-	ежегодное открытие и переоснащение медицинских пунктов на спортивных объектах государственных учреждений физической культуры и спорта	пункт 13 перечня
		в том числе:															
		федеральный бюджет	-	-	-	-	-	-	-	-	-	-	-	-	-		
		областной бюджет	438,3	-	-	200,0	-	238,3	-	-	-	-	-	-	-		
		местные бюджеты	-	-	-	-	-	-	-	-	-	-	-	-	-		
		внебюджетные средства	-	-	-	-	-	-	-	-	-	-	-	-	-		
4.3.	министерство Медицинская помощь участникам при проведен	итого	50 553,7	2 700,0	1 650,0	4 167,1	5 374,1	4 667,1	5102,3	5 492,1	5 700,5	5 700,5	5 000,0	5 000,0	медицинское обеспечение не менее 300 официал	пункт 13 перечня	
		в том числе:															
		федерация	-	-	-	-	-	-	-	-	-	-	-	-	-		

ии
официал
ьных
физкульт
урных
меропри
ятий и
спортивн
ых
меропри
ятий
Архангел
ьской
области

льный
бюдже
т

област
ной
бюдже
т

местны
е
бюдже
ты

внебю
джетн
ые
средст
ва

ьных
физкульт
урных и
спортивн
ых
меропри
ятий
Архангел
ьской
области

50 2 700,0 1 650,0 4 167,1 5 374,1 4 667,1 5 102,3 5 492,1 5 700,5 5 700,5 5 000,0 5 000,0

553,7

- - - - - - - - - - - - - - -

- - - - - - - - - - - - - - -

4.4.
Обеспече
ние
контроля
за
функцион
альной
подготов
кой,
состояни
ем
здоровья
,
обеспече
ние

министерст
во
здравоохра
нения
Архангельск
ой области

итого

в том
числе:

федера
льный
бюдже
т

област
ной
бюдже
т

местны

1 100,0 0,0 0,0 500,0 100,0 0,0 200,0 100,0 100,0 100,0 0,0 0,0

- - - - - - - - - - - - - - -

1 100,0 - - 500,0 100,0 - 200,0 100,0 100,0 100,0 - -

- - - - - - - - - - - - - - -

обеспече
ние
контроля
за
функцио
нальной
подготов
кой,
состояни
ем
здоровья
,
обеспече
ние
лечения,

пункт 13
перечня

лечения, реабилитации и профилактики спортсменов спортивными сборными командами Архангельской области	е бюджеты внебюджетные средства	-	-	-	-	-	-	-	-	-	-	-	-	-	реабилитации и профилактики не менее 50 спортсменов спортивных сборных команд Архангельской области
---	---	---	---	---	---	---	---	---	---	---	---	---	---	---	---

Задача №5 - развитие спорта высших достижений, подготовка спортивного резерва Архангельской области, обеспечение участия спортивных сборных команд Архангельской области во всероссийских и международных спортивных соревнованиях

5.1. Выполнение государственного задания на оказание государственных услуг, выполнение работ государственными учреждениями физической культуры и спорта	агентство по спорту	итого	3 865 308,1	336 580,0	296 261,5	305 051,8	281 600,8	327 337,2	364 385,6	470 094,1	386 581,9	398 865,6	349 274,8	349 274,8	обеспечение выполнения государственного задания государственными и учреждениями физической культуры и спорта; участие	пункты 8.3, 8.4, 8.6, 15, 16 перечня
		в том числе:														
		федеральный бюджет	-	-	-	-	-	-	-	-	-	-	-	-	-	
		областной бюджет	3 865 308,1	336 580,0	296 261,5	305 051,8	281 600,8	327 337,2	364 385,6	470 094,1	386 581,9	398 865,6	349 274,8	349 274,8		
		местные	-	-	-	-	-	-	-	-	-	-	-	-	-	

е
бюдже
ты

внебю
джетн
ые
средст
ва

не менее
1200
ведущих
спортсм
енов,
тренеро
в и
специал
истов
спортивн
ых
сборных
команд
Архангел
ьской
области,
зачислен
ных в
государс
твенные
учрежде
ния
физичес
кой
культуры
и спорта,
во
всеросси
йских и
междуна
родных
спортивн
ых
соревно
ваниях

5.2.	агентств	итого	76	1 000,0	20	32	22	-	-	-	-	-	-	-	ежегодн	пункты
Обеспечение	о по		035,9		092,3	598,0	345,6								ое	8.5, 8.6,
спортивным	спорту														оснащен	8.7, 15
инвентарем		в том													ие	перечня
и		числе:													учрежде	
оборудовани		федера	37	0,0	8 707,7	19	9 366,6	-	-	-	-	-	-	-	ний	
ем,		льный	707,3			633,0								-	качестве	
приобретени		бюдже												-	нным	
е спортивной		т												-	спортивн	
формы														-	ым	
спортсменам		област	21	1 000,0	6 084,6	7 300,0	6 900,0	-	-	-	-	-	-	-	инвента	
спортивных		ной	284,6											-	рем и	
сборных		бюдже												-	оборудо	
команд		т												-	ванием с	
Архангельско														-	целью	
й области,		местны	17	-	5 300,0	5 665,0	6 079,0	-	-	-	-	-	-	-	повышен	
тренерам и		е	044,0											-	ия	
специалиста		бюдже												-	массовос	
м,		ты												-	ти и	
участвующим														-	мастерст	
в подготовке		внебю	-	-	-	-	-	-	-	-	-	-	-	-	ва	
данной		джетн												-	спортсм	
категории		ые												-	енов,	
спортсменов,		средст												-	для	
обеспечение		ва												-	трениро	
развития														-	вочного	
базовых														-	и	
олимпийских														-	соревно	
,														-	вательно	
сурдлимпийс														-	го	
ких,														-	процесс	
паралимпийс														-	ов,	
ких,														-	обеспече	
неолимпийск														-	ние	
их видов														-	развития	

спорта,
реализации
мероприятий
по
адаптивной
физической
культуре и
спорту и
поэтапного
внедрения
ВФСК ГТО

базовых
олимпийских,
сурдлимпийских,
паралимпийских,
неолимпийских
видов
спорта,
утвержденных
для
Архангельской
области
Министерством
спорта
Российской
Федерации,
создание
условий
для
развития
адаптивной
физической
культуры
и спорта,

																обеспече ние мест тестиров ания ВФСК ГТО на территор ии Архангел ьской области	
5.2.1.	агентств о по спорту	итого	43	-	-	-	-	16	3 488,0	3 167,2	3 167,2	3 160,6	7 000,0	7 000,0	увеличе ние	пункты	
Оказание поддержки спортивным организация м, осуществляю щим подготовку спортивного резерва для сборных команд Российской Федерации по базовым видам спорта			117,9					134,9							количес тва	8.2, 8.3, 8.7, 15 перечня	
		в том числе:													занимаю щихся на этапе		
		федера льный бюдже т	36 181,6	-	-	-	-	14 521,4	3 114,7	2 850,5	2 850,5	2 844,5	5 000,0	5 000,0	высшего спортивн ого		
		област ной бюдже т	6 936,3	-	-	-	-	1 613,5	373,3	316,7	316,7	316,1	2 000,0	2 000,0	мастерст ва и количес тва		
		местны е бюдже ты	-	-	-	-	-	-	-	-	-	-	-	-	организа ций, оказыва ющих услуги		
		внебю джетн	-	-	-	-	-	-	-	-	-	-	-	-	по спортивн ой		
															подготов		

ые
средст
ва

ке в
соответс
твии с
федерал
ьными
стандарт
ами
спортивн
ой
подготов
ки; доля
спортсм
енов-
разрядн
иков в
общем
количест
ве лиц,
занимаю
щихся в
системе
СДЮСШ
ОР и
УОР;

доля
граждан,
занимаю
щихся в
спортивн
ых
организа
циях, в
общей
численн

ости
детей и
молоде
жи в
возрасте
6 - 15 лет

в том числе в рамках федеральног о проекта "Спорт - норма жизни" национально го проекта "Демография "	итого	26 955,8	-	-	-	-	-	3 460,8	3 167,2	3 167,2	3 160,6	7 000,0	7 000,0		
	в том числе:														
	федера льный бюдже т	21 660,2	-	-	-	-	-	3 114,7	2 850,5	2 850,5	2 844,5	5 000,0	5 000,0		
	област ной бюдже т	5 295,6	-	-	-	-	-	346,1	316,7	316,7	316,1	2 000,0	2 000,0		
	местны е бюдже ты	-	-	-	-	-	-	-	-	-	-	-	-		
внебю джетн ые средст ва	-	-	-	-	-	-	-	-	-	-	-	-			
5.2.2.	агентств	итого	35	-	-	-	-	6 393,2	5 921,0	2 200,0	2 200,0	6 300,0	6 300,0	ежегодн	пункты

Поддержка организаций спортивной направленности по адаптивной физической культуре и спорту	о по спорту		774,1													ое обеспече	8.7, 10	
		в том числе:															ние поддерж	перечня
		федеральный бюджет	19 974,1	-	-	-	-	-	3 993,2	3 721,0	-	-	4 000,0	4 000,0			ки не менее 1	
		областной бюджет	15 800,0	-	-	-	-	-	2 400,0	2 200,0	2 200,0	2 200,0	2 300,0	2 300,0			организа	
		местные бюджеты	-	-	-	-	-	-	-	-	-	-	-	-			ции по разви	
		внебюджетные средства	-	-	-	-	-	-	-	-	-	-	-	-			тию адаптив	
5.2.3. Обеспечение спортивным инвентарем и оборудованием, спортивной формой	агентств о по спорту	итого	62 448,0	-	-	-	-	9 450,0	8 498,0	10 500,0	8 500,0	8 500,0	8 500,0	8 500,0		ежегодн	пункт 8.6	
		в том числе:														ое обеспече	перечня	
		федеральный бюджет	-	-	-	-	-	-	-	-	-	-	-	-		ние спортивн		
																ым инвента		
																рем и единой		

спортивных сборных команд Архангельской области, тренерам и специалистам, участвующим в подготовке данной категории спортсменов	т																спортивной формой не менее 300 спортсменов и специалистов спортивных команд Архангельской области
	областной бюджет	20	-	-	-	-	3 500,0	2 500,0	4 500,0	2 500,0	2 500,0	2 500,0	2 500,0				
	местные бюджеты	41	-	-	-	-	5 950,0	5 998,0	6 000,0	6 000,0	6 000,0	6 000,0	6 000,0				
	внебюджетные средства		-	-	-	-	-	-	-	-	-	-	-				

5.2.4. Обеспечение спортивным инвентарем и оборудование	агентство по спорту	итого	7 000,0	-	-	-	-	1 000,0	-	1 000,0	1 000,0	1 000,0	1 500,0	1 500,0			ежегодное обеспечение спортивным инвентарем и оборудованием не менее	пункт 8.5 перечня
		в том числе:																
		федеральный бюджет	-	-	-	-	-	-	-	-	-	-	-	-				

			1 500,0					500,0					500,0	500,0				
	област																	

центров тестирования и обучение специалистов по реализации ВФСК ГТО	ной бюджет														менее 1 центра тестирования ВФСК ГТО, обучение специалистов по тестированию
	местные бюджеты	5 500,0	-	-	-	-	500,0	-	1 000,0	1 000,0	1 000,0	1 000,0	1 000,0		
	внебюджетные средства	-	-	-	-	-	-	-	-	-	-	-	-		
5.2.5. Оказание агентств поддержки о по муниципальным спортивным организациям, осуществляющим подготовку резерва, учредителем которых являются муниципальное образование Архангельской области, подготовивших спортсменов, ставших членами спортивной	итого	90 507,0	-	-	-	-	-	-	30 169,0	30 169,0	30 169,0	-	-	ежегодное обеспечение поддержки не менее 2 муниципальными организациями, осуществляющим подготовку спортивного резерва	пункт 8.7 перечня
	в том числе:														
	федеральный бюджет	-	-	-	-	-	-	-	-	-	-	-	-		
	областной бюджет	90 507,0	-	-	-	-	-	-	30 169,0	30 169,0	30 169,0	-	-		
	местные бюджеты	-	-	-	-	-	-	-	-	-	-	-	-		

сборной команды Архангельской области (в том числе в рамках федерального проекта "Спорт норма жизни" национального проекта "Демография")	внебюджетные средства	-	-	-	-	-	-	-	-	-	-	-	-	-	-	-	-	-	
5.3.	агентство	итого	17 974,9	11 174,9	3 200,0	3 600,0	-	-	-	-	-	-	-	-	-	-	-	обеспечение пунктов	
Развитие приоритетных видов спорта Архангельской области	по спорту	в том числе:																	8.4, 8.6, 15, 16
		федеральный бюджет	7 174,9	7 174,9	-	-	-	-	-	-	-	-	-	-	-	-	-	ие развития приоритетных видов спорта в муниципальных районах и городских округах Архангельской области, утвержденных	перечня
		областной бюджет	4 800,0	2 000,0	1 200,0	1 600,0	-	-	-	-	-	-	-	-	-	-	-		
		местные бюджеты	6 000,0	2 000,0	2 000,0	2 000,0	-	-	-	-	-	-	-	-	-	-	-		
		внебюджетные средства	-	-	-	-	-	-	-	-	-	-	-	-	-	-	-		

джетн
ые
средст
ва

уполном
оченным
органом
государс
твенной
власти
Архангел
ьской
области
в сфере
физичес
кой
культуры
и спорта

5.4. Субсидии
государствен
ным
учреждения
м
физической
культуры и
спорта на
оказание
дополнитель
ной
поддержки
спортсменам
,
включенным
в список
спортивных
сборных
команд
Архангельско

агентств
о по
спорту

итого
в том
числе:

федера
льный
бюдже
т

област
ной
бюдже
т

местны
е
бюдже
ты

внебю
джетн

- - - - -
- - - - -
- - - - -
- - - - -
- - - - -
- - - - -
- - - - -
- - - - -

ежегодн
ое
обеспече
ние
дополни
тельной
поддерж
ки до
100
спортсм
енов,
включен
ных в
список
сборных
команд
Архангел
ьской
области,
формиру
пункты
8.4, 8.6,
15, 16
перечня

й области,
формируемы
й и
утверждаем
ый
агентством
по спорту

ые
средств
ва

емый и
утвержд
аемый
агентств
ом по
спорту с
целью
качестве
нной
подготов
ки к
всеросси
йским и
междуна
родным
соревно
ваниям

5.5. Субсидии
государствен
ным
учреждения
м
физической
культуры и
спорта на
иные цели в
части
обеспечения
их основной
деятельности

агентств
о по
спорту

итого

49
719,9

-

-

3 909,6

2 527,7

13

5 590,8

8 590,8

3 900,0

3 900,0

3 900,0

3 900,0

в том
числе:

федера
льный
бюдже
т

-

-

-

-

-

-

-

-

-

-

-

област
ной
бюдже
т

49
719,9

-

-

3 909,6

2 527,7

13

5 590,8

8 590,8

3 900,0

3 900,0

3 900,0

3 900,0

местны

-

-

-

-

-

-

-

-

-

-

-

обеспече
ние
основно
й
деятельн
ости
государс
твенных
учрежде
ний
физичес
кой
культуры
и спорта

пункт
17.2
перечня

е
бюдже
ты

внебю
джетн
ые
средст
ва

Задача №6 - развитие сети физкультурно-оздоровительных и спортивных комплексов, в том числе строительство спортивных объектов шаговой доступности по проектам, рекомендованным Министерством спорта Российской Федерации для повторного применения, обеспечивающим, в частности, доступность этих объектов для лиц с ограниченными возможностями здоровья и инвалидов, с определением предельной цены на строительство этих объектов

6.1.	министерст во	итого	231 300,8	226 300,8	-	-	-	-	-	-	5 000,0	-	-	-	ввод 1 очереди объекта в 2014 году, увеличе ние пропускн ой способн ости до 100 чел./сме ну. Ввод 2 очереди объекта в 2020 году, увеличе ние пропускн	пункт 17.1 перечня	
Проектир ование, экспертиз а и строител ьство лыжно- биатлонн ого центра в дер. Малинов ка Устьянско го района (региона льный центр по лыжным гонкам и биатлону	строительст ва и архитектур ы Архангельск ой области (далее - министерст во строительст ва и архитектур ы)	в том числе: федера льный бюдже т област ной бюдже т местны е бюдже ты внебю	130 000,0	130 000,0	-	-	-	-	-	-	-	-	-	-	-	-	-
			94 300,8	94 300,8	-	-	-	-	-	-	-	-	-	-	-	-	-
			7 000,0	2 000,0	-	-	-	-	-	-	5 000,0	-	-	-	-	-	-
			-	-	-	-	-	-	-	-	-	-	-	-	-	-	-

)		джетн ые средст ва													ой способн ости до 400 чел./сме ну		
6.2.	министерст во Проектир ование и строител ство лыжно- спортивн ого комплекс а "Малые Карелы" с сервисны м центром на 24 команды (в том числе погашени е кредитор ской задолжен ности)	строительст ва и архитектур ы в том числе: федера льный бюдже т област ной бюдже т местны е бюдже ты внебю джетн ые средст ва	итого	599,5	-	599,5	-	-	-	-	-	-	-	-	ввод 1-й очереди объекта в 2022 году, увеличе ние пропускн ой способн ости до 200 чел./сме ну	пункт 17.1 перечня	
6.3.	министерст во Проектир	итого	100 000,0	-	-	-	-	-	-	-	-	-	-	100 000,0	-	ввод объекта	пункт 17.1

ование и строител ьство стрелков ого тира государст венного автономн ого учрежден ия Архангел ьской области "Региона льный центр спортивн ой подготов ки "Поморь е"	строительст ва и архитектур ы	в том числе: федера льный бюдже т област ной бюдже т местны е бюдже ты внебю джетн ые средст ва	-	-	-	-	-	-	-	-	-	-	-	пропуски переня ой способн остью до 30 чел./сме ну
			100 000,0	-	-	-	-	-	-	-	-	100 000,0	-	
			-	-	-	-	-	-	-	-	-	-	-	
			-	-	-	-	-	-	-	-	-	-	-	
6.4. Проектир ование и строител ьство объекта "Крытый универса льный легкоатле	министерст во строительст ва и архитектур ы	итого в том числе: федера льный бюдже т	838 480,9 375 000,0	-	-	-	-	8 000,0	-	274 042,9 268 562,0	106 438,0 106 438,0	450 000,0 -	-	ввод пункт объекта 17.1 пропуски переня ой способн остью до 120 чел./сме ну в 2023 году

тический манеж в г. Архангельске"	областной бюджет	463 480,9	-	-	-	-	-	8 000,0	-	5 480,9	-	450 000,0	-		
	местные бюджеты	-	-	-	-	-	-	-	-	-	-	-	-		
	внебюджетные средства	-	-	-	-	-	-	-	-	-	-	-	-		
6.5. Строительное стадионо-муниципального образовательного учреждения дополнительного образования детей "Детско-юношеская спортивн	министерство строительства и архитектуры	итого	108 003,3	81 011,5	10 072,5	16 919,3	-	-	-	-	-	-	-	ввод объекта в 2015 году, увеличение площади плоскостных сооружений на 44,452 тыс. кв. м	пункт 17.1 перечня
		в том числе:													
		федеральный бюджет	30 000,0	30 000,0	-	-	-	-	-	-	-	-	-		
		областной бюджет	71 547,4	45 008,7	9 619,4	16 919,3	-	-	-	-	-	-	-		
		местные бюджеты	6 455,9	6 002,8	453,1	-	-	-	-	-	-	-	-		

ая школа №6" в г. Архангел ьске		внебю джетн ые средст ва	-	-	-	-	-	-	-	-	-	-	-	-	-		
6.6. Строител ьство крытого катка с искусстве нным льдом ФОК "Звездоч ка" г. Северодв инск, Архангел ьская область	министерст во строительст ва и архитектур ы	итого в том числе: федера льный бюдже т област ной бюдже т местны е бюдже ты внебю джетн ые средст ва	291 047,7	30 728,3	192 271,3	68 048,1	-	-	-	-	-	-	-	-	-	ввод в эксплуат ацию в 2015 году комплек са пропускн ой способн остью 105 чел./сме ну	пункт 17.1 перечня
			110 100,0	30 000,0	80 100,0	-	-	-	-	-	-	-	-	-	-		
			128 326,5	-	74 988,0	53 338,5	-	-	-	-	-	-	-	-	-		
			52 621,2	728,3	37 183,3	14 709,6	-	-	-	-	-	-	-	-	-		
6.7. Проектир ование, строительст	министерст во строительст	итого в том	280 000,0	-	-	-	-	-	-	-	-	-	100 000,0	180 000,0	ввод объекта в 2024	пункт 17.1 перечня	

государственная экспертиза и реконструкция стадиона "Труд" в рамках создания регионального центра по хоккею	ва и архитектур	числе: федеральный бюджет	-	-	-	-	-	-	-	-	-	-	-	году пропускной способностью до 60 чел./смену	
		областной бюджет	280 000,0	-	-	-	-	-	-	-	-	100 000,0	180 000,0		
		местные бюджеты	-	-	-	-	-	-	-	-	-	-	-		
		внебюджетные средства	-	-	-	-	-	-	-	-	-	-	-		
6.8. Строительное	министерство строительства	итого	219 000,0	-	-	-	-	-	114 000,0	105 000,0	-	-	-	ввод в эксплуатацию в 2021 году	пункт 17.1 перечня
объекта "Многоцелевой физкультурно-оздоровительный объект (хоккейная арена)	архитектур	в том числе:												комплекса пропускной способностью 100 чел./смену	
		федеральный бюджет	-	-	-	-	-	-	-	-	-	-	-		
		областной	114	-	-	-	-	-	114	-	-	-	-		

"Ледовый дворец") в г. Коряжма"	бюджет	000,0							000,0									ну
	местные бюджеты	5 000,0	-	-	-	-	-	-	-	5 000,0	-	-	-					
	внебюджетные средства	100 000,0	-	-	-	-	-	-	-	100 000,0	-	-	-					
6.9. Строительное крытого хоккейного корта по ул. Некрасова в г. Котласе	министерство строительства и архитектуры	итого	225 000,0	-	-	-	-	-	-	-	10 000,0	215 000,0	-	ввод в эксплуатацию в 2023 году	пункт 17.1 перечня			
		в том числе:												комплекс пропускной способностью 100 чел./смену				
		федеральный бюджет	-	-	-	-	-	-	-	-	-	-	-					
		областной бюджет	190 000,0	-	-	-	-	-	-	-	-	190 000,0	-					
		местные бюджеты	35 000,0	-	-	-	-	-	-	-	10 000,0	25 000,0	-					

		внебюджетные средства	-	-	-	-	-	-	-	-	-	-	-	-	-	-	-
6.10.	министерство Строительного крытого тренировочного катка с искусственным льдом по адресу: Архангельская область, г. Вельск, ул. Горького - ул. Некрасова (парк РМЗ)	итого	66 457,9	-	-	-	-	-	-	55 000,0	11 457,9	-	-	-	-	-	ввод в эксплуатацию в 2021 году комплекса пропускной способностью 100 чел./смену.
		в том числе:															
		федеральный бюджет	-	-	-	-	-	-	-	-	-	-	-	-	-	-	
		областной бюджет	-	-	-	-	-	-	-	-	-	-	-	-	-	-	
		местные бюджеты	21 457,9	-	-	-	-	-	-	10 000,0	11 457,9	-	-	-	-	-	
		внебюджетные средства	45 000,0	-	-	-	-	-	-	45 000,0	-	-	-	-	-	-	
6.11.	министерство Строительного	итого	270 734,0	-	-	-	-	-	-	98 920,0	112 000,9	59 813,1	-	-	-	-	

объекта "Спортивный комплекс на стадионе "Север" в г. Северодвинске"	ва и архитектурные	в том числе:													
		федеральный бюджет	-	-	-	-	-	-	-	-	-	-	-	-	-
		областной бюджет	110 254,7	-	-	-	-	-	-	21 007,7	49 270,2	39 976,8	-	-	
		местные бюджеты	160 479,3	-	-	-	-	-	-	77 912,3	62 730,7	19 836,3	-	-	
		внебюджетные средства	-	-	-	-	-	-	-	-	-	-	-	-	
6.11.1. Спортивный комплекс на стадионе "Север" в г. Северодвинске.	министерство строительства и архитектуры	итого	242 972,4	-	-	-	-	-	98 920,0	104 075,6	39 976,8	-	-	ввод в эксплуатацию в 2021 году	пункт 17.1 перечня плавательного бассейна с внеплощ
		в том числе:													
		федеральный бюджет	-	-	-	-	-	-	-	-	-	-	-	-	-

Плавательный бассейн с внеплощадочными инженерными сетями - 1 этап	областной бюджет	110 254,7	-	-	-	-	-	-	21 007,7	49 270,2	39 976,8	-	-	адочным и инженерными сетями с пропускной способностью 165 чел./смену	
	местные бюджеты	132 717,7	-	-	-	-	-	-	77 912,3	54 805,4	-	-	-	-	
	внебюджетные средства	-	-	-	-	-	-	-	-	-	-	-	-	-	
6.11.2. Спортивный комплекс на стадионе "Север" в г. Северодвинске. Универсальный спортивный зал - 2 этап	министерство строительства и архитектуры	итого 27 761,6	-	-	-	-	-	-	-	7 925,3	19 836,3	-	-	ввод в эксплуатацию в 2022 году универсального спортивного зала с пропускной способностью 110 чел./смену	пункт 17.1 перечня
		в том числе:													
		федеральный бюджет	-	-	-	-	-	-	-	-	-	-	-	-	-
		областной бюджет	-	-	-	-	-	-	-	-	-	-	-	-	-
		местные бюджеты	27 761,6	-	-	-	-	-	-	7 925,3	19 836,3	-	-	-	-

		внебюджетные средства	-	-	-	-	-	-	-	-	-	-	-	-		
6.12.	министерство	итого	588 000,0	-	-	-	-	-	-	-	-	-	266 000,0	322 000,0	ввод в эксплуатацию 3 комплексов	пункт 17.1 перечня
Строительство бассейнов в муниципальных образованиях Архангельской области (не менее 3)	строительства и архитектуры	в том числе:													пропускной способностью 48 чел./смену каждый	
		федеральный бюджет	109 000,0	-	-	-	-	-	-	-	-	-	38 000,0	71 000,0		
		областной бюджет	370 000,0	-	-	-	-	-	-	-	-	-	190 000,0	180 000,0		
		местные бюджеты	109 000,0	-	-	-	-	-	-	-	-	-	38 000,0	71 000,0		
		внебюджетные средства	-	-	-	-	-	-	-	-	-	-	-	-		
6.13.	министерство	итого	29 126,3	28 230,1	896,2	-	-	-	-	-	-	-	-	-	ввод в эксплуатацию	пункт 17.1 перечня
Спортивный центр	строительства	в том														

с универса льным игровым залом и плавател ьным бассейно м в г. Архангел ьске (коррект ировка рабочей документ ации, гидравли ческие испытани я, кадастро вые работы, техничес кое присоеди нение к сетям водопров ода и канализа ции)	ва и архитектур ы	числе:	-	-	-	-	-	-	-	-	-	-	-	-	объекта	
		федера льный бюдже т	-	-	-	-	-	-	-	-	-	-	-	-	-	пропускн ой способн остью 35 чел./сме ну
		област ной бюдже т	29 126,3	28 230,1	896,2	-	-	-	-	-	-	-	-	-	-	
		местны е бюдже ты	-	-	-	-	-	-	-	-	-	-	-	-	-	
		внебю джетн ые средст ва	-	-	-	-	-	-	-	-	-	-	-	-		
6.14.	министерст	итого	-	-	-	-	-	-	-	-	-	-	-	-	ввод в пункт	

Разработка проекта, государственная экспертиза, строительство физкультурно-оздоровительного комплекса в п. Березник Виноградского района	во строительства и архитектуры	в том числе: федеральный бюджет областной бюджет местные бюджеты внебюджетные средства	-	-	-	-	-	-	-	-	-	-	-	-	эксплуатацию в 2021 году спортивного комплекса пропускной способностью 40 чел./смену	17.1 перечня
6.15. Строительное физкультурно-оздоровительного комплекса в п. Коноша Коношского	министерства строительства и архитектуры	итого в том числе: федеральный бюджет областной	5 000,0	-	-	-	-	-	-	5 000,0	-	-	-	-	ввод в эксплуатацию в 2020 году спортивного комплекса пропускной способн	пункт 17.1 перечня

района
Архангел
ьской
области

бюдже
т

местны
е
бюдже
ты

внебю
джетн
ые
средст
ва

6.16. Строитель
ство физкульт
урно-оздорови
тельного комплекс
а с универсальным
игровым залом 42
х 24 м в г. Северодв
инске Архангел
ьской области по
адресу: Архангел

министерст
во строительст
ва и архитектур
ы

итого
в том
числе:

федера
льный
бюдже
т

област
ной
бюдже
т

местны
е
бюдже
ты

внебю
джетн

5 000,0	-	-	-	-	-	-	-	-	5 000,00	-	-	-	-
-	-	-	-	-	-	-	-	-	-	-	-	-	-
158 386,8	-	-	-	-	-	55 225,7	103 161,1	-	-	-	-	-	-
31 958,0	-	-	-	-	-	31 958,0	-	-	-	-	-	-	-
101 512,0	-	-	-	-	-	3 550,9	97 961,1	-	-	-	-	-	-
24 916,8	-	-	-	-	-	19 716,8	5 200,0	-	-	-	-	-	-
-	-	-	-	-	-	-	-	-	-	-	-	-	-

остью 50
чел./сме
ну

ввод в пункт
эксплуат 17.1
ацию в перечня
2019
году
спортивн
ого
комплекс
а
пропускн
ой
способн
остью 64
чел./сме
ну

ьская
обл., г.
Северодв
инск, о.
Ягры, пр.
Машинос
троителе
й

ые
средст
ва

6.16.1.	министерст	итого	18	-	-	-	-	18	-	-	-	-	-	-
Строител	во		170,6					170,6						
ьство	строительст	в том												
физкульт	ва и	числе:												
урно-	архитектур	федера	-	-	-	-	-	-	-	-	-	-	-	-
оздорови	ы	льный												
тельного		бюдже												
комплекс		т												
а с		област												
универса		ной												
льным		бюдже												
игровым		т												
залом 42		местны	18	-	-	-	-	18	-	-	-	-	-	-
х 24 м в г.		е	170,6					170,6						
Северодв		бюдже												
инске		ты												
Архангел		внебю												
ьской		джетн												
области		ые												
по		средст												
адресу:		ва												
Архангел														
ьская														
обл., г.														
Северодв														
инск, о.														

Ягры, пр.
Машинос
троителе
й (1 этап
строител
ьства)

6.16.2.	министерст	итого	140	-	-	-	-	37	103	-	-	-	-	-
Строител	во		216,2					055,1	161,1					
ьство	строительст													
физкульт	ва и	в том												
урно-	архитектур	числе:												
оздорови	ы	федера	31	-	-	-	-	31	-	-	-	-	-	-
тельного		льный	958,0					958,0						
комплекс		бюдже												
а с		т												
универса		област	101	-	-	-	-	3 550,9	97 961,1	-	-	-	-	-
льным		ной	512,0											
игровым		бюдже												
залом 42		т												
х 24 м в г.		местны	6 746,2	-	-	-	-	1 546,2	5 200,0	-	-	-	-	-
Северодв		е												
инске		бюдже												
Архангел		ты												
ьской		внебю												
области		джетн												
по		ые												
адресу:		средст												
Архангел		ва												
ьская														
обл., г.														
Северодв														
инск, о.														
Ягры, пр.														
Машинос														

строителе
й (2 этап
строитель
ства)

6.17.	министерст во	итого	100 000,0	-	-	-	-	-	-	-	-	20 000,0	80 000,0	-	ввод в эксплуат ацию в 2023 году	пункт 17.1 перечня
Строител ьство крытого хоккейно го корта в г. Новодви нске	строительст ва и архитектур ы	в том числе:													спортивн ого комплек са пропусkn ой способн остью 40 чел./сме ну	
		федера льный бюдже т	-	-	-	-	-	-	-	-	-	-	-	-		
		област ной бюдже т	60 000,0	-	-	-	-	-	-	-	-	-	60 000,0	-		
		местны е бюдже ты	40 000,0	-	-	-	-	-	-	-	-	20 000,0	20 000,0	-		
		внебю джетн ые средст ва	-	-	-	-	-	-	-	-	-	-	-	-		
6.18.	министерст во	итого	176 178,5	-	-	-	-	-	93208,4	82 970,1	-	-	-	-	ввод в эксплуат ацию в	пункт 17.1 перечня
Строител ьство	строительст															

объекта "Физкультурно-оздоровительный комплекс в Архангельске" (Строительство физкультурно-оздоровительного комплекса в территориальном округе Варавино - Фактория муниципального образования "Город Архангельск") в рамках федерального проекта "Спорт -	ва и архитектурные	в том числе:												2020	
		федеральный бюджет	152 709,7	-	-	-	-	-	83803,7	68 906,0	-	-	-	-	году физкультурно-оздоровительного комплекса пропускной способностью 67 чел./смену
		областной бюджет	16 967,8	-	-	-	-	-	9311,6	7 656,2	-	-	-	-	
		местные бюджеты	6 501,0	-	-	-	-	-	93,1	6 407,9	-	-	-	-	
		внебюджетные средства	-	-	-	-	-	-	-	-	-	-	-		

норма
жизни"
национал
ьного
проекта
"Демогра
фия

6.19.	министерст во	итого	-	-	-	-	-	-	-	-	-	-	-	ввод в	пункт
Разработ	во	в том												эксплуат	17.1
ка	строительст	числе:												ацию в	перечня
проекта,	ва и	федера	-	-	-	-	-	-	-	-	-	-	-	2020	
государст	архитектур	льный												году	
венная	ы	бюдже												спортивн	
экспертиз		т												ого	
а,		област	-	-	-	-	-	-	-	-	-	-	-	комплек	
строител		ной												са	
ьство		бюдже												пропускн	
физкульт		т												ой	
урно-		местны	-	-	-	-	-	-	-	-	-	-	-	способн	
оздорови		е												остью 40	
тельного		бюдже												чел./сме	
комплекс		ты												ну	
а в г.		внебю	-	-	-	-	-	-	-	-	-	-	-		
Каргопол		джетн													
е		ые													
		средст													
		ва													
6.20.	агентство	итого	-	-	-	-	-	-	-	-	-	-	-	приобре	пункты
Приобрет	по спорту	в том												тение	17, 17.1,

ение
здания
спортивн
ого зала,
располож
енного
по
адресу: г.
Котлас,
пр. Мира,
д. 43

числе:

федера
льный
бюдже
т

област
ной
бюдже
т

местны
е
бюдже
ты

внебю
джетн
ые
средст
ва

части 18, 18.1
спортивн перечня
ого зала
(долевая
собствен
ность)
пропускн
ой
способн
остью 40
чел./сме
ну
(после
его
ввода в
эксплуат
ацию)

6.21. министерст
Строител во
ство строительст
лыжной ва и
базы в г. архитектур
Северодв
инске ы
Архангел
ьской
области в
рамках
федераль
ного

итого
в том
числе:

федера
льный
бюдже
т

област
ной
бюдже

64
387,1

54
839,5

6 093,3

64 387,1

54 839,5

6 093,3

ввод в пункты
эксплуат 17, 17.1
ацию в перечня
2020
году
объекта
пропускн
ой
способн
остью 30
чел./сме
ну

проекта "Спорт - норма жизни" национального проекта "Демография"	Т	местные бюджеты	3 454,3	-	-	-	-	-	-	3 454,3	-	-	-	-
		внебюджетные средства	-	-	-	-	-	-	-	-	-	-	-	-

6.22. Строительное лыжероллерных трасс в муниципальных образованиях Архангельской области (не менее 2)	министерство строительства и архитектуры	итого	14 000,0	-	-	-	-	-	-	4 000,0	10 000,0	-	-	ввод в эксплуатацию в 2022 году не менее 2 лыжероллерных трасс пропускной способностью 30 чел./смену	пункт 17.1 перечня
		в том числе:													
		федеральный бюджет	-	-	-	-	-	-	-	-	-	-	-		
		областной бюджет	-	-	-	-	-	-	-	-	-	-	-		
		местные бюджеты	14 000,0	-	-	-	-	-	-	4 000,0	10 000,0	-	-		
		внебюджетные средства	-	-	-	-	-	-	-	-	-	-	-		

		ые средст ва																
6.23.	министерст во	итого	68 565,4	-	-	68 521,6	43,8	-	-	-	-	-	-	-	-	-	ввод в эксплуат ацию в 2016 году лыжерол лерной трассы пропускн ой способн остью 20 чел./сме ну	пункт 17.1 перечня
Корректи ровка проекта, эксперти за и строител ство объекта "Лыжеро ллерная трасса на лыжном стадионе в деревне Малые Карелы"	строительст ва и архитектур ы	в том числе:																
		федера льный бюдже т	-	-	-	-	-	-	-	-	-	-	-	-	-	-		
		област ной бюдже т	68 565,4	-	-	68 521,6	43,8	-	-	-	-	-	-	-	-	-		
		местны е бюдже ты	-	-	-	-	-	-	-	-	-	-	-	-	-	-		
		внебю джетн ые средст ва	-	-	-	-	-	-	-	-	-	-	-	-	-	-		
6.24.	министерст во	итого	34 671,9	-	-	-	-	-	34 671,9	-	-	-	-	-	-	-	ввод в эксплуат ацию в 2019	пункты 17, 17.1 перечня
Строител ство тренажер	строительст ва и	в том числе:																

а для спортивного скалолазания (скалодрома) в г. Северодвинске в рамках федерального проекта "Спорт - норма жизни" национального проекта "Демография"	архитектуры	федеральный бюджет	28 110,9	-	-	-	-	-	28 110,9	-	-	-	-	-	году скалодрома пропускной способностью 18 чел./смену	
		областной бюджет	3 123,4	-	-	-	-	-	3 123,4	-	-	-	-	-		
		местные бюджеты	3 437,6	-	-	-	-	-	3 437,6	-	-	-	-	-		
		внебюджетные средства	-	-	-	-	-	-	-	-	-	-	-	-		
6.25. Строительное футбольное поле и беговых дорожек на стадионе "Салют", расположенном по	министерство строительства и архитектуры	итого	50 495,6	-	-	-	-	40 133,2	10362,4	-	-	-	-	-	ввод в эксплуатацию в 2019 году объекта пропускной способностью 45 чел./смену	пункт 17.1 перечня
		в том числе:														
		федеральный бюджет	-	-	-	-	-	-	-	-	-	-	-	-		
		областной	43	-	-	-	-	33	10262,4	-	-	-	-	-		

адресу: г.
Котлас,
пр. Мира,
45

бюджет	395,6						133,2						
местные бюджеты	7 100,0	-	-	-	-	-	7 000,0	100,0	-	-	-	-	-
внебюджетные средства	-	-	-	-	-	-	-	-	-	-	-	-	-

6.26. Строительное футбольное поле с беговыми дорожками на стадионе "Строитель" в г. Северодвинске

министерство строительства и архитектуры

итого	5 000,0	-	-	-	-	-	-	-	-	5 000,0	-	-	-
в том числе:													
федеральный бюджет	-	-	-	-	-	-	-	-	-	-	-	-	-
областной бюджет	-	-	-	-	-	-	-	-	-	-	-	-	-
местные бюджеты	5 000,0	-	-	-	-	-	-	-	-	5 000,00	-	-	-
внебюджетные	-	-	-	-	-	-	-	-	-	-	-	-	-

ввод в эксплуатацию в 2021 году объекта пропускной способностью 45 чел./смену
пункт 17.1 перечня

		ые средст ва																			
6.27.	министерст во Строител ство объекта "Лыжный биатлонн ый комплекс "Онега" Архангел ьская область, Онежски й район, г. Онега (1-й этап строител ства)"	итого	2 000,0	-	-	-	-	-	-	-	-	-	-	-	2000,0	-	-	-	-	ввод в эксплуат ацию объекта пропускн ой способн остью 30 чел./сме ну	пункт 17.1 перечня
		в том числе:																			
		федера льный бюдже т	-	-	-	-	-	-	-	-	-	-	-	-	-	-	-	-	-		
		област ной бюдже т	-	-	-	-	-	-	-	-	-	-	-	-	-	-	-	-	-		
		местны е бюдже ты	2 000,0	-	-	-	-	-	-	-	-	-	-	-	2 000,00	-	-	-	-		
		внебю джетн ые средст ва	-	-	-	-	-	-	-	-	-	-	-	-	-	-	-	-	-		
6.28.	министерст во Разработ ка проекта, государст ва и архитектур	итого	-	-	-	-	-	-	-	-	-	-	-	-	-	-	-	-	-	ввод в эксплуат ацию в 2021 году	пункт 17.1 перечня
		в том числе:																			
		федера	-	-	-	-	-	-	-	-	-	-	-	-	-	-	-	-	-		

венная экспертиза и реконструкция учебно-производственных мастерских ГБОУ "Коряжмский детский дом-школа" под физкультурно-оздоровительный комплекс	ы	льный бюджет													физкультурно-оздоровительного комплекса пропускной способностью 50 чел./смену
		областной бюджет	-	-	-	-	-	-	-	-	-	-	-	-	
		местные бюджеты	-	-	-	-	-	-	-	-	-	-	-	-	
		внебюджетные средства	-	-	-	-	-	-	-	-	-	-	-	-	
6.29. Приобретение административного здания, расположенного по адресу: Архангельская область,	агентство по спорту	итого	2 900,0	-	-	-	-	-	2 900,0	-	-	-	-	-	приобретение здания и переоборудование его под лыжную базу
		в том числе:													пункты 9, 18.1 перечня
		федеральный бюджет	-	-	-	-	-	-	-	-	-	-	-	-	
		областной бюджет	2 500,0	-	-	-	-	-	2 500,0	-	-	-	-	-	

г. Няндомы, ул. Труда, д. 5, стр. 8		местные бюджеты	400,0	-	-	-	-	-	400,0	-	-	-	-	-	
		внебюджетные средства	-	-	-	-	-	-	-	-	-	-	-	-	
6.30. Строительство спортивного зала ГБНОУ АО "АГЛ имени М.В.Ломоносова" по адресу: г. Архангельск, набережная Северной Двины, д. 25 в рамках федерального проекта "Спорт - норма	министерство строительства и архитектуры	итого	85 511,7	-	-	-	-	-	5000,0	80 511,7	-	-	-	-	ввод в эксплуатацию объекта пропускной способностью 44 чел./смену в 2020 году
		в том числе:													
		федеральный бюджет	72 328,1	-	-	-	-	-	-	72 328,1	-	-	-	-	
		областной бюджет	13 183,6	-	-	-	-	-	5000,0	8 183,6	-	-	-	-	
		местные бюджеты	-	-	-	-	-	-	-	-	-	-	-	-	
		внебюджетные средства	-	-	-	-	-	-	-	-	-	-	-	-	

жизни"
национал
ьного
проекта
"Демогра
фия"

ва

6.31.	министерст во	итого	45 000,0	-	-	-	-	-	-	1 000,0	1 000,0	1 000,0	21 000,0	21 000,0	ежегодн ый ввод в эксплуат ацию не менее 1 плоскост ного сооруже ния	пункт 17.1 перечня
Строител ьство и реконстр укция плоскост ных сооружен ий, стоимост ь	строительст ва и архитектур ы	в том числе:														
		федера льный бюдже т	-	-	-	-	-	-	-	-	-	-	-	-		
строител ьства и реконстр укции каждого из которых составляе т не более 25 млн. рублей.		област ной бюдже т	40 000,0	-	-	-	-	-	-	-	-	-	20 000,0	20 000,0		
		местны е бюдже ты	5 000,0	-	-	-	-	-	-	1 000,0	1 000,0	1 000,0	1 000,0	1 000,0		
		внебю джетн ые средст ва	-	-	-	-	-	-	-	-	-	-	-	-		

Задача №7 - развитие сети плоскостных спортивных сооружений

7.1.	агентство по спорту	итого	195	17	14	14	7 500,0	11	22 134,3	20 060,0	5 000,0	10	37	37	обустрой	пункты
Обустрой			714,3	020,0	500,0	500,0		000,0				000,0	000,0	000,0	ство не	17, 17.1,
ство															менее	18.1
плоскост		в том													120	перечня
ных		числе:													плоскост	
спортивн		федера	-	-	-	-	-	-	-	-	-	-	-	-	ных	
ых		льный													спортивн	
сооружен		бюдже													ых	
ий		т													сооруже	
муницип		област	141	13	13	13	7 500,0	7 500,0	17 634,3	16 060,0	-	-	27	27	ний	
альных		ной	914,3	220,0	000,0	000,0							000,0	000,0	пропускн	
образова		бюдже													ой	
ний		т													способн	
		местны	53	3 800,0	1 500,0	1 500,0	-	3 500,0	4 500,0	4 000,0	5 000,0	10	10	10	остью не	
		е	800,0									000,0	000,0	000,0	менее	
		бюдже													2400	
		ты													чел./сме	
		внебю	-	-	-	-	-	-	-	-	-	-	-	-	ну	
		джетн														
		ые														
		средст														
		ва														
7.2.	министерст	итого	40	-	-	-	-	-	10 000,0	10 600,0	10	10	-	-	обустрой	пункты
Обустрой	во		600,0								000,0	000,0			ство	17, 17.1,
ство	образовани														плоскост	18.1
плоскост	я и науки	в том													ных	перечня
ных		числе:													спортивн	

спортивных сооружений в государственных образовательных организациях Архангельской области	федеральный бюджет	-	-	-	-	-	-	-	-	-	-	-	-	-	ых сооружений в 5 государственных образовательных организациях Архангельской области	
	областной бюджет	40 600,0	-	-	-	-	-	10 000,0	10 600,0	10 000,0	10 000,0	-	-	-		
	местные бюджеты	-	-	-	-	-	-	-	-	-	-	-	-	-		
	внебюджетные средства	-	-	-	-	-	-	-	-	-	-	-	-	-		
7.3. Обустройство объектов городской инфраструктуры, парковых и рекреационных зон для занятий физическ	агентство по спорту	итого	70 313,4	-	-	2 750,0	5 800,0	6 800,0	11 763,4	11 000,0	2 700,0	3 000,0	12 500,0	14 000,0	ежегодное обустройство не менее 5 объектов	пункты 17, 17.1, 18.1 перечня
		в том числе:														
		федеральный бюджет	-	-	-	-	-	-	-	-	-	-	-	-		
		областной бюджет	49 413,4	-	-	2 550,0	4 800,0	4 800,0	9 763,4	8 500,0	-	-	9 000,0	10 000,0		

ой	местны	20	-	-	200,0	1 000,0	2 000,0	2000,0	2 500,0	2 700,0	3 000,0	3 500,0	4 000,0		
культуро	е	900,0													
й и	бюдже														
спортом	ты														

	внебю	-	-	-	-	-	-	-	-	-	-	-	-		
	джетн														
	ые														
	средст														
	ва														

7.4.	агентство	итого	165	-	-	-	-	-	15 000,0	15	15	60	60	ежегодн	пункты
Создание	по спорту		000,0							000,0	000,0	000,0	000,0	ое	17, 17.1,
или														обустрой	18.1
модерни														ство не	перечня
зация														менее 1	
физкульт														комплек	
урно-														са с	
оздорови														единовр	
тельных														ременной	
комплекс														пропускн	
ов														ой	
открытог														способн	
о типа и														остью не	
(или)														менее 30	
физкульт														чел./сме	
урно-														ну	
оздорови									15 000,0	15	15	20	20		
тельных										000,0	000,0	000,0	000,0		
комплекс															
ов для															
центров															
развития															
внешколь															
ного															
спорта															

		ва																
7.5.	агентство	итого	17	-	-	5 000,0	-	-	2 006,0	-	-	-	5 000,0	5 000,0	обустрой	пункты		
Обустрой	по спорту		006,0												ство не	17, 17.1,		
ство															менее 7	18.1		
плоскост															спортивн	перечня		
ных		в том													ых			
спортивн		числе:													площадо			
ых		федера	-	-	-	-	-	-	-	-	-	-	-	-	к			
сооружен		льный													пропусkn			
ий		бюдже													ой			
государст		т													способн			
венных		област	17	-	-	5 000,0	-	-	2 006,0	-	-	-	5 000,0	5 000,0	остью до			
учрежден		ной	006,0												120			
ий		бюдже													чел./сме			
физическ		т													ну			
ой		местны	-	-	-	-	-	-	-	-	-	-	-	-				
культуры		е																
и спорта		бюдже																
		ты																
		внебю	-	-	-	-	-	-	-	-	-	-	-	-				
		джетн																
		ые																
		средст																
		ва																
7.6.	агентство	итого	1 100,0	-	-	1 100,0	-	-	-	-	-	-	-	-	обустрой	пункты		
Обустрой	по спорту														ство	17, 17.1,		
ство поля															поля для	18.1		
для		в том													мини-	перечня		
мини-		числе:													футбола			
футбола в		федера	-	-	-	-	-	-	-	-	-	-	-	-	пропусkn			

пос. Васьково Приморского района	льный бюджет													ой способностью 20 чел./смену
	областной бюджет	1 000,0	-	-	1 000,0	-	-	-	-	-	-	-	-	
	местные бюджеты	100,0	-	-	100,0	-	-	-	-	-	-	-	-	
	внебюджетные средства	-	-	-	-	-	-	-	-	-	-	-	-	
7.7. Создание малых спортивных площадок, монтируемых на открытых площадках или в закрытых помещениях, на	агентство по спорту	итого	53 260,4	-	-	-	-	24 188,4	12 709,8	8 181,1	8 181,1	-	-	созданы пункты е малых спортивных площадок для центров тестирования ГТО в 19 муниципальных районах (образованных)
		в том числе:												1.2, 1.3, 1.4, 17, 17.1, 18.1
		федеральный бюджет	52 195,2	-	-	-	-	23 704,6	12 455,6	8 017,5	8 017,5	-	-	
		областной бюджет	1 065,2	-	-	-	-	483,8	254,2	163,6	163,6	-	-	

которых
возможн
о
проводит
ь
тестиров
ание
населени
я в
соответст
вии с
ВФСК в
рамках
федераль
ного
проекта
"Спорт -
норма
жизни"
национал
ьного
проекта
"Демогра
фия"

местны
е
бюдже
ты

внебю
джетн
ые
средст
ва

-	-	-	-	-	-	-	-	-	-	-	-	-	-	-	-
---	---	---	---	---	---	---	---	---	---	---	---	---	---	---	---

Задача №8 - приведение существующей инфраструктуры в соответствие с современными нормами и требованиями

8.1.	агентство Обследов ание, проектир ование, получени е положите	итого	94 553,7	4 700,0	-	2 000,0	-	8 166,2	11506,0	20 181,5	-	-	24 000,0	24 000,0	проведе ние ремонта зданий в 4 государс твенных учрежде	пункты 17.2, 18.1 перечня
		в том числе:														
		федера льный	-	-	-	-	-	-	-	-	-	-	-	-		

льного заключения государственной экспертизы, ремонт зданий, сооружений и оборудования государственных учреждений физической культуры и спорта	бюджет													ниях физической культуры и спорта, получение положительного заключения государственной экспертизы по трем проектно-сметным документам	
	областной бюджет	94	4 700,0	-	2 000,0	-	8 166,2	11506,0	20 181,5	-	-	24 000,0	24 000,0		
	местные бюджеты	-	-	-	-	-	-	-	-	-	-	-	-		
	внебюджетные средства	-	-	-	-	-	-	-	-	-	-	-	-		
8.2. Капитальный ремонт крытых спортивных объектов муниципальных образований	итого	140	-	-	-	-	-	23 039,7	5 000,0	14 039,7	15 039,7	40 500,0	43 000,0	проведение ремонта 15 крытых спортивных объектов	пункты 17.2, 17.3, 18.1 перечня
	в том числе:														
	федеральный бюджет	-	-	-	-	-	-	-	-	-	-	-	-		
	областной	92	-	-	-	-	-	8 039,7	-	8 039,7	8 039,7	33	35		

бюджет	119,1												000,0	000,0
местные бюджеты	48 500,0	-	-	-	-	-	-	15 000,0	5 000,0	6 000,0	7 000,0	7 500,0	8 000,0	
внебюджетные средства	-	-	-	-	-	-	-	-	-	-	-	-	-	-

8.3. Капитальный ремонт физкультурно-оздоровительного комплекса МАСОУ "Строитель" (г. Северодвинск, ул. Юбилейная, д. 5)	министерство строительства и архитектуры	итого	3 190,1	-	3 190,1	-	-	-	-	-	-	-	-	-	завершение ремонта физкультурно-оздоровительного комплекса	пункты 17.2, 17.3, 18.1 перечня
		в том числе:														
		федеральный бюджет	-	-	-	-	-	-	-	-	-	-	-	-		
		областной бюджет	395,6	-	395,6	-	-	-	-	-	-	-	-	-		
		местные бюджеты	2 794,5	-	2 794,5	-	-	-	-	-	-	-	-	-		
		внебюджетные средства	-	-	-	-	-	-	-	-	-	-	-	-		

		средств																
		ва																
8.4.	министерст	итого	4 607,2	-	4 607,2	-	-	-	-	-	-	-	-	-	-	-	заверше	пункты
Капиталь	во	в том													ние	17.2,		
ный	строительст	числе:													ремонта	17.3,		
ремонт	ва и	федера	-	-	-	-	-	-	-	-	-	-	-	-	-	-	спортивн	18.1
спортком	архитектур	льный													ого	перечня		
плекса	ы	бюдже													комплекс			
детско-		т													са			
юношеск																		
ой																		
спортивн		област	3 057,2	-	3 057,2	-	-	-	-	-	-	-	-	-	-	-		
ой		ной																
школы,		бюдже																
располож		т																
енной по																		
адресу:		местны	100,0	-	100,0	-	-	-	-	-	-	-	-	-	-	-		
Архангел		е																
ьская		бюдже																
область,		ты																
Вилегодс																		
кий		внебю	1 450,0	-	1 450,0	-	-	-	-	-	-	-	-	-	-	-		
район, с.		джетн																
Ильинско		ые																
-		средст																
Подомск		ва																
ое, ул.																		
Спортивн																		
ая, д. 7																		
8.5.	агентство	итого	20	-	-	-	-	-	-	-	-	-	-	10	10	заверше	пункты	
Благоустр	по спорту		000,0	-	-	-	-	-	-	-	-	-	-	000,0	000,0	ние	17.2,	
ойство															благоуст	18.1		

территории спортивных объектов государственных учреждений физической культуры и спорта, включая устройства ограждений и систем видеонаблюдения		в том числе:													роительства перечня спортивных объектов государственных учреждений физической культуры и спорта	
		федеральный бюджет	-	-	-	-	-	-	-	-	-	-	-	-		
		областной бюджет	20 000,0	-	-	-	-	-	-	-	-	10 000,0	10 000,0			
		местные бюджеты	-	-	-	-	-	-	-	-	-	-	-	-		
		внебюджетные средства	-	-	-	-	-	-	-	-	-	-	-	-		
8.6. Капитальный ремонт спортивных залов детско-юношеских спортивных	агентство по спорту	итого	27 152,8	-	-	-	-	3 152,8	-	1 000,0	1 200,0	1 400,0	9 600,0	10 800,0	завершение капитального ремонта спортивного зала	пункты 17.2, 17.3, 18.1 перечня
		в том числе:														
		федеральный бюджет	-	-	-	-	-	-	-	-	-	-	-	-		

ых школ	областной бюджет	19 995,2	-	-	-	-	2 995,2	-	-	-	-	8 000,0	9 000,0
	местные бюджеты	7 157,6	-	-	-	-	157,6	-	1 000,0	1 200,0	1 400,0	1 600,0	1 800,0
	внебюджетные средства	-	-	-	-	-	-	-	-	-	-	-	-

Задача №9 - оснащение спортивных комплексов современным спортивно-технологическим оборудованием

9.1. Приобретение спортивного инвентаря и оборудования для государственных учреждений физической культуры и спорта	агентство по спорту	итого	31 101,4	2 771,8	-	-	204,6	860,0	-	265,0	-	-	13 000,0	14 000,0	оснащен пункты 1.2, 1.3, 1.4, 17.2, 18.1 учреждений физической культуры и спорта
		в том числе:													
		федеральный бюджет	2 771,8	2 771,8	-	-	-	-	-	-	-	-	-	-	физической культуры и спорта
		областной бюджет	28 329,6	-	-	-	204,6	860,0	-	265,0	-	-	13 000,0	14 000,0	
		местные	-	-	-	-	-	-	-	-	-	-	-	-	

		бюджеты																
		внебюджетные средства	-	-	-	-	-	-	-	-	-	-	-	-	-	-	-	-
9.2.	агентство по спорту	итого	71 612,6	30 493,6	41 119,0	-	-	-	-	-	-	-	-	-	-	-	-	оснащен пункты ие 20 17.2, муницип 18.1 альных перечня учрежде ний
		в том числе:																
		федеральный бюджет	68 096,6	29 037,6	39 059,0	-	-	-	-	-	-	-	-	-	-	-	-	
		областной бюджет	-	-	-	-	-	-	-	-	-	-	-	-	-	-	-	
		местные бюджеты	3 516,0	1 456,0	2 060,0	-	-	-	-	-	-	-	-	-	-	-	-	
		внебюджетные средства	-	-	-	-	-	-	-	-	-	-	-	-	-	-	-	
	Архангельской области для развития приоритетных видов спорта																	

9.3.	агентство	итого	10	10	-	-	-	-	-	-	-	-	-	-	устройст	пункты
Приобрет	по спорту		526,0	526,0											во	17.2,
ение		в том													искусств	18.1
искусстве		числе:													енного	перечня
нного		федера	8 421,0	8 421,0	-	-	-	-	-	-	-	-	-	-	покрыти	
футбольн		льный													я	
ого		бюдже													футболь	
покрытия		т													ного	
, включая		област	1 050,0	1 050,0	-	-	-	-	-	-	-	-	-	-	поля	
его		ной													стадиона	
доставку		бюдже													в 2015	
и		т													году	
сертифик		местны	1 055,0	1 055,0	-	-	-	-	-	-	-	-	-	-		
ацию		е														
поля для		бюджетн														
муницип		ты														
ального		внебю	-	-	-	-	-	-	-	-	-	-	-	-		
бюджетн		джетн														
ого		ые														
учрежден		средст														
ия		ва														
дополнит																
ельного																
образова																
ния																
детей																
"Детско-																
юношеск																
ая																
спортивн																
ая школа																
№6" на																
объект																
"Стадион																
МОУ ДОД																

"ДЮСШ
№6", в г.
Архангел
ьске

9.4.	агентство	итого	14	-	-	14	-	-	-	-	-	-	-	-	устройст	пункты
Приобрет	по спорту		164,5			164,5									во	17.2,
ение		в том													искусств	18.1
искусстве		числе:													енного	перечня
нного		федера	11	-	-	11	-	-	-	-	-	-	-	-	покрыти	
футбольн		льный	357,5			357,5									я	
ого		бюдже													футболь	
покрытия		т													ного	
, включая		област	2 000,0	-	-	2 000,0	-	-	-	-	-	-	-	-	поля	
его		ной													стадиона	
доставку		бюдже													в 2017	
и		т													году	
сертифик		местны	807,0	-	-	807,0	-	-	-	-	-	-	-	-		
ацию		е														
поля для		бюдже														
муницип		ты														
ального		внебю														
образова		джетн														
тельного		ые														
учрежден		средст														
ия		ва														
дополнит																
ельного																
образова																
ния																
детей																
"Детско-																
юношеск																
ая																
спортивн																

ая школа
№1" на
объект
"Футболь
ное поле
и
беговые
дорожки
на
стадионе
"Салют",
располож
енном по
адресу: г.
Котлас,
пр. Мира,
д. 45"

9.5.	агентство	итого	13	-	-	-	-	-	-	13 850,2	-	-	-	-	устройст	пункты
Приобрет	по спорту		850,2												во	17.2,
ение															искусств	18.1
комплект		в том													енного	перечня
ов		числе:													покрыти	
искусстве		федера	8 043,2	-	-	-	-	-	-	8 043,2	-	-	-	-	я	
нных		льный													футболь	
покрытий		бюдже													ного	
для		т													поля	
футбольн		област	5 000,0	-	-	-	-	-	-	5 000,0	-	-	-	-	стадиона	
ых полей		ной												в 2020		
для		бюдже												году		
спортивн		т														
ых школ																
в в																

рамках федераль ного проекта "Спорт - норма жизни" национал ьного проекта "Демогра фия"	местны е бюдже ты	807,0	-	-	-	-	-	-	-	807,0	-	-	-	-
	внебю джетн ые средст ва	-	-	-	-	-	-	-	-	-	-	-	-	-

9.6. агентств о Приобрет ение спортивн ого оборудов ания и инвентар я для муницип ального бюджетн ого учрежден ия дополнит ельного образова ния "Устьянск ая специали	по спорту	итого	9 500,0	-	-	9 500,0	-	-	-	-	-	-	-	-	обеспече ние	пункты 8.3, 15, спортивн ым 17.2, 18.1
		в том числе:														
		федера льный бюдже т	9 000,0	-	-	9 000,0	-	-	-	-	-	-	-	-	оборудо ванием и инвента рем	перечня
		област ной бюдже т	450,0	-	-	450,0	-	-	-	-	-	-	-	-	муницип ального бюджетн ого учрежде ния	
		местны е бюдже ты	50,0	-	-	50,0	-	-	-	-	-	-	-	-	дополни тельного образова ния	
		внебю джетн ые средст	-	-	-	-	-	-	-	-	-	-	-	-	"Устьянск ая специал	

зированная
детско-юношеская
спортивная школа
олимпийского резерва"

ва

изированная
детско-юношеская
спортивная школа
олимпийского резерва"

9.7. Закупка оборудования для хоккея в рамках федерального проекта "Спорт - норма жизни" национального проекта "Демография"

агентство по спорту

итого.

60
387,8

в том числе:

федеральный бюджет

59
000,0

областной бюджет

1 387,8

местные бюджеты

внебюджетные средства

-	-	-	-	-	-	-	-	25510,2	25 510,2	9 183,7	183,7	-	-
-	-	-	-	-	-	-	-	25000,0	25 000,0	9 000,0	-	-	-
-	-	-	-	-	-	-	-	510,2	510,2	183,7	183,7	-	-
-	-	-	-	-	-	-	-	-	-	-	-	-	-
-	-	-	-	-	-	-	-	-	-	-	-	-	-

обеспечены пункты 1.2, 1.2, 1.4, 9.3, 17.4 перечня для хоккея в 2019 - 2021 годах не менее 1 спортивного объекта государственного учреждения физкультурно-спортивной направленности

		ва															
9.8.	агентство по спорту	итого	21 000,0	-	-	-	-	-	5250,0	5 250,0	5 250,0	5 250,0	-	-	ежегодн о не менее 5	пункт 17.4 перечня	
		в том числе:															
		федеральный бюджет	-	-	-	-	-	-	-	-	-	-	-	-		объектов муниципальных учреждений муниципальных образований	
		областной бюджет	20 000,0	-	-	-	-	-	5000,0	5 000,0	5 000,0	5 000,0	-	-		Архангел ьской области физкульт урно- спортивн ой направленности	
		местные бюджеты	1 000,0	-	-	-	-	-	250,0	250,0	250,0	250,0	-	-		направл енности обеспече но спортивн ым инвента рем и оборудо ванием	
		внебюджетные средства	-	-	-	-	-	-	-	-	-	-	-	-			
9.9.	агентство	итого	50	-	-	-	-	-	-	10 443,3	-	-	20	20	ежегодн	пункты	

Закупка спортивного оборудования для спортивных школ олимпийского резерва и училищ олимпийского резерва в рамках федерального проекта "Спорт - норма жизни" национального проекта "Демография"	по спорту		443,3										000,0	000,0	ое обеспечение спортивным оборудованием не менее 1 спортивной школы олимпийского резерва	8.3, 8.4 перечня
		в том числе:														
		федеральный бюджет	9 373,9	-	-	-	-	-	-	9 373,9	-	-	-	-		
		областной бюджет	41 069,4	-	-	-	-	-	-	1 069,4	-	-	20 000,0	20 000,0		
		местные бюджеты	-	-	-	-	-	-	-	-	-	-	-	-		
		внебюджетные средства	-	-	-	-	-	-	-	-	-	-	-	-		
Задача №10 - сертификация спортивных объектов																
10.1. Сертификация спортивных объектов	агентство по спорту	итого	3 178,0	829,0	-	169,0	310,0	50,0	200,0	420,0	200,0	200,0	400,0	400,0	включен ие 7 объектов государственных учрежде	пункт 18 перечня
		в том числе:														
		федерала	-	-	-	-	-	-	-	-	-	-	-	-		

государственных учреждений	льный бюджет														ний физической культуры и спорта
Архангельской области в сфере физической культуры и спорта	областной бюджет	3 178,0	829,0	-	169,0	310,0	50,0	200,0	420,0	200,0	200,0	400,0	400,0	во Всероссийский реестр объектов спорта	
	местные бюджеты	-	-	-	-	-	-	-	-	-	-	-	-		
	внебюджетные средства	-	-	-	-	-	-	-	-	-	-	-	-		
10.2. Сертификация спортивных объектов муниципальных учреждений	агентство по спорту	итого	3 745,0	2 795,0	-	450,0	-	-	-	500,0	-	-	-	включен пункт 18	
		в том числе:												ие 30 перечня	
		федеральный бюджет	-	-	-	-	-	-	-	-	-	-	-	спортивных объектов муниципальных учреждений во	
		областной бюджет	2 080,0	1 780,0	-	300,0	-	-	-	-	-	-	-	Всероссийский реестр объектов спорта	

	местные бюджеты	1 665,0	1 015,0	-	150,0	-	-	-	500,0	-	-	-	-
	внебюджетные средства	-	-	-	-	-	-	-	-	-	-	-	-
Итого по подпрограмме №1	итого	10 346	891	660	610	397	586	870	1 278	1 110	810	1 916	1 213
		200,4	313,7	361,4	579,0	773,9	785,6	196,5	234,4	639,9	166,4	474,8	674,8
	в том числе:												
	федеральный бюджет	1 441	237	127	39	16	61	167	257	288	117	47	80
		689,8	405,3	866,7	990,5	566,6	885,8	727,1	517,8	430,0	300,0	000,0	000,0
	областной бюджет	7 844	629	472	538	366	477	656	817	581	578	1 726	1 001
		748,5	101,3	408,8	207,9	128,3	475,4	290,7	835,1	321,3	830,1	074,8	074,8
	местные бюджеты	913	24	58	32	15	47	46 178,7	157	140	114	143	132
		312,1	807,1	635,9	380,6	079,0	424,4		881,5	888,6	036,3	400,0	600,0
	внебюджетные средства	146	-	1 450,0	-	-	-	-	45 000,0	100	-	-	-
		450,0								000,0			

ва

II. Подпрограмма №2 «Молодежь Архангельской области»

Цель подпрограммы №2 - вовлечение молодежи в социально-экономическую, политическую и общественную жизнь Архангельской области, создание условий для самореализации молодежи

Задача №1 - вовлечение молодежи в социально значимую практику

1.1.	итого	10	-	240,0	240,0	100,0	100,0	1 690,0	3 700,0	400,0	400,0	1 690,0	1 690,0	обучени	пункты
Развитие		250,0												е	4, 19, 20,
волонтер														ежегодн	25.1
ского														о не	перечня
движени	в том													менее 50	
я среди	числе:													волонте	
молодеж	федера	-	-	-	-	-	-	-	-	-	-	-	-	ров (в	
и	льный													2015	
	бюдже													году - не	
	т													менее 30	
	област	10	-	240,0	240,0	100,0	100,0	1 690,0	3 700,0	400,0	400,0	1 690,0	1 690,0	волонте	
	ной	250,0												ров, в	
	бюдже													2017 -	
	т													2018	
	местны	-	-	-	-	-	-	-	-	-	-	-	-	годах -	
	е													не менее	
	бюдже													20	
	ты													волонте	
	внебю	-	-	-	-	-	-	-	-	-	-	-	-	ров);	
	джетн													проведе	
	ые													ние	
	средст													ежегодн	
	ва													о не	
	агентство													менее	
	итого	240,0	-	240,0	-	-	-	-	-	-	-	-	-	одной	
														областно	
														й	

по спорту	в том числе:														доброво льческой и благотво рительн ой акции с участием не менее 500 человек (в 2015 году - не менее 200 человек, в 2017 - 2018 годах - не менее 200 человек)
	федера льный бюдже т	-	-	-	-	-	-	-	-	-	-	-	-	-	
	област ной бюдже т	240,0	-	240,0	-	-	-	-	-	-	-	-	-	-	
	местны е бюдже ты	-	-	-	-	-	-	-	-	-	-	-	-	-	
	внебю джетн ые средст ва	-	-	-	-	-	-	-	-	-	-	-	-	-	
администра ция Губернатор а Архангельск ой области и Правительс тва Архангельск ой области	итого	10 010,0	-	-	240,0	100,0	100,0	1 690,0	3 700,0	400,0	400,0	1 690,0	1 690,0		; обеспе чение ежегодн о атрибути кой движени я не менее 100 волонте ров (за
	в том числе:														
	федера льный бюдже т	-	-	-	-	-	-	-	-	-	-	-	-	-	
	област ной	10 010,0	-	-	240,0	100,0	100,0	1 690,0	3 700,0	400,0	400,0	1 690,0	1 690,0		

	бюджет													исключением	
	местные бюджеты	-	-	-	-	-	-	-	-	-	-	-	-	2014 года, в 2017 - 2018 годах - не менее 40 волонтеров)	
	внебюджетные средства	-	-	-	-	-	-	-	-	-	-	-	-		
1.2. Проведение областных мероприятий для молодежи	итого	69 846,6	5 501,6	5 400,0	5 325,5	4 120,0	6 820,0	9 026,5	9 600,0	3 000,0	3 000,0	9 026,5	9 026,5	организация и проведение ежегодного не менее 4 мероприятий с участием не менее 1700 человек (в 2015 году - не менее 5 мероприятий с участием не менее 300	пункты 19, 21, 25.1 перечня
	в том числе:														
	федеральный бюджет	-	-	-	-	-	-	-	-	-	-	-	-		
	областной бюджет	68 506,6	5 201,6	5 200,0	5 125,5	3 800,0	6 500,0	9 026,5	9 600,0	3 000,0	3 000,0	9 026,5	9 026,5		
	местные бюджеты	1 340,0	300,0	200,0	200,0	320,0	320,0	-	-	-	-	-	-		
	внебюджетн	-	-	-	-	-	-	-	-	-	-	-	-		

	ые средст ва													человек, в 2017 году - не менее 3 меропри ятий с участием 1000 человек, в 2018 - 2024 годах - не менее 4 меропри ятий с участием не менее 2000 человек) ; обеспече ние реализа ции ежегодн о не менее 2 междуна родных проектов (за исключе нием
агентство по спорту	итого	10901, 6	5 501,6	5 400,0	-	-	-	-	-	-	-	-	-	
	в том числе:													
	федера льный бюдже т	-	-	-	-	-	-	-	-	-	-	-	-	
	област ной бюдже т	10401, 6	5 201,6	5 200,0	-	-	-	-	-	-	-	-	-	
	местны е бюдже ты	500,0	300,0	200,0	-	-	-	-	-	-	-	-	-	
	внебю джетн ые средст ва	-	-	-	-	-	-	-	-	-	-	-	-	
администра ция Губернатор а	итого	58 945, 0	-	-	5 325,5	4120,0	6 820,0	9 026,5	9 600,0	3 000,0	3 000,0	9 026,5	9 026,5	
	в том числе:													

	Архангельск ой области и Правительс тва Архангельск ой области	федера льный бюдже т област ной. бюдже т местны е бюдже ты внебю джетн ые средст ва итого в том числе: федера льный бюдже т област ной бюдже т	-	-	-	-	-	-	-	-	-	-	-	-	2017 года); поддерж ка не менее 10 проектов ежегодн о начиная с 2015 года (за исключе нием 2017 - 2024 годов)	
			58 105, 0	-	-	5 125,5	3800,0	6 500,0	9 026,5	9 600,0	3 000,0	3 000,0	9 026,5	9026,5		
			840,0	-	-	200,0	320,0	320,0	-	-	-	-	-	-		
			-	-	-	-	-	-	-	-	-	-	-	-		
1.3. Организа ция и проведен ие меропри ятий по развитию детского и молодеж ного обществе нного движени			30 966,0	2 050,0	1 800,0	1 800,0	400,0	1 056,0	7 220,0	4 200,0	2 000,0	2 000,0	4 220,0	4 220,0	проведе ние ежегодн о не менее 2 конкурсо в лидеров и руковод ителей детских и молоде жных	пункты 4, 19, 20, 21, 25.1 перечня
			-	-	-	-	-	-	-	-	-	-	-	-		
			30 560,0	1 900,0	1 700,0	1 700,0	400,0	1 000,0	7 220,0	4 200,0	2 000,0	2 000,0	4 220,0	4 220,0		

я и
молодеж
ного
самоупра
вления
Архангел
ьской
области

														обществ енных объедин ений;
	местны е бюдже ты	-	-	-	-	-	-	-	-	-	-	-	-	обучени е ежегодн о не менее
	внебю джетн ые средст ва	406,0	150,0	100,0	100,0	-	56,0	-	-	-	-	-	-	100 человек (в 2014 - 2016 годах - не менее
агентство по спорту	итого	3850,0	2 050,0	1 800,0	-	-	-	-	-	-	-	-	-	30 человек) , за исключе нием 2017 - 2018 годов;
	в том числе:													
	федера льный бюдже т	-	-	-	-	-	-	-	-	-	-	-	-	изготовл ение не менее 200 дисконтн ых карт
	област ной бюдже т	3600,0	1 900,0	1 700,0	-	-	-	-	-	-	-	-	-	для активист ов (за исключе
	местны	-	-	-	-	-	-	-	-	-	-	-	-	исключе

	е бюдже ты													нием 2015 - 2024 годов);
	внебю джетн ые средст ва	250,0	150,0	100,0	-	-	-	-	-	-	-	-	-	проведе ние лидерск ой смены с участием не менее 100
администра ция Губернатор а Архангельск ой области и Правительс тва Архангельск ой области	итого	27 116, 0	-	-	1 800,0	400,0	1 056,0	7 220,0	4 200,0	2 000,0	2 000,0	4 220,0	4 220,0	человек; поддерж ка не менее 3 програм м создания и развития детских и молоде жных обществ енных объедин ений, включен ных в реестр молоде жных обществ
	в том числе:													
	федера льный бюдже т	-	-	-	-	-	-	-	-	-	-	-	-	менее 3 програм м создания и развития детских и молоде жных обществ енных объедин ений, включен ных в реестр молоде жных обществ
	област ной бюдже т	26 960, 0	-	-	1 700,0	400,0	1 000,0	7 220,0	4 200,0	2 000,0	2 000,0	4 220,0	4 220,0	
	местны е бюдже ты	-	-	-	-	-	-	-	-	-	-	-	-	
	внебю джетн ые средст ва	156,0	-	-	100,0	-	56,0	-	-	-	-	-	-	

енных и детских общественных объединений в Архангельской области, ежегодно начиная с 2015 года (за исключением 2017 года, в 2019 году - не менее 5)

1.4. Проведение мероприятий по поддержке творческой и талантливой молодежи

итого	23	1 100,4	800,0	1 000,0	700,0	2 500,0	3 400,0	4 800,0	1 147,4	1 365,0	3 400,0	3 400,0
	612,8											
в том числе:												
федеральный бюджет	-	-	-	-	-	-	-	-	-	-	-	-
областной	23	1 100,4	800,0	1 000,0	700,0	2 500,0	3 400,0	4 800,0	1 147,4	1 365,0	3 400,0	3 400,0

организация мероприятий по поддержке творческой и талантливой молодежи с обцим пункты 4, 19, 20, 25.1 перечня

	бюджет	612,8																	количество участников не менее 6000 человек ежегодно (в 2014 году - не менее 2800 человек; в 2015 - 2016 годах - не менее 2000 человек ежегодно; в 2017 году - не менее 4200 человек; в 2018, 2020 - 2024 годах - не менее 5000); поддержка ежегодно не
	местные бюджеты	-	-	-	-	-	-	-	-	-	-	-	-	-	-	-	-	-	
	внебюджетные средства	-	-	-	-	-	-	-	-	-	-	-	-	-	-	-	-	-	
агентство по спорту	итого	1900,4	1 100,4	800,0	-	-	-	-	-	-	-	-	-	-	-	-	-	-	
	в том числе:																		
	федеральный бюджет	-	-	-	-	-	-	-	-	-	-	-	-	-	-	-	-	-	
	областной бюджет	1900,4	1 100,4	800,0	-	-	-	-	-	-	-	-	-	-	-	-	-	-	
	местные бюджеты	-	-	-	-	-	-	-	-	-	-	-	-	-	-	-	-	-	
	внебюджетные	-	-	-	-	-	-	-	-	-	-	-	-	-	-	-	-	-	

	средств ва														менее 10 молодых талантли вых людей (за исключе нием 2017 года)
	администра ция Губернатор а Архангельск ой области и Правительс тва Архангельск ой области	итого 21 712, 4	-	-	1 000,0	700,0	2 500,0	3 400,0	4 800,0	1 147,4	1 365,0	3 400,0	3 400,0		
	в том числе:														
	федера льный бюдже т	-	-	-	-	-	-	-	-	-	-	-	-	-	
	област ной бюдже т	21 712, 4	-	-	1 000,0	700,0	2 500,0	3 400,0	4 800,0	1 147,4	1 365,0	3 400,0	3 400,0		
	местны е бюдже ты	-	-	-	-	-	-	-	-	-	-	-	-	-	
	внебю джетн ые средст ва	-	-	-	-	-	-	-	-	-	-	-	-	-	
1.5. Провед ение меропри ятий в	итого	71 338,6	995,3	500,0	810,0	20 843,3	250,0	1 220,0	23 250,0	1 000,0	1 000,0	21 220,0	250,0	обеспече ние участия в меропри ятиях	пункты 19, 25.1 перечня
	в том числе:														

рамках
проектов
Федерал
ьного
агентства
по делам
молодеж
и

федера льный бюдже т	-	-	-	-	-	-	-	-	-	-	-	-	-	-	ежегодн о не менее 200 человек; в 2016 году - не менее 500 человек;
област ной бюдже т	71 338,6	995,3	500,0	810,0	20 843,3	250,0	1 220,0	23 250,0	1 000,0	1 000,0	21 220,0	250,0			
местны е бюдже ты	-	-	-	-	-	-	-	-	-	-	-	-	-	-	в 2017, 2021, 2023 годах - не менее 150 человек;
внебю джетн ые средст ва	-	-	-	-	-	-	-	-	-	-	-	-	-	-	в 2018, 2022, 2024 годах - не менее 100 человек;
агентство по спорту	итого	1495,3	995,3	500,0	-	-	-	-	-	-	-	-	-	-	в 2019 году - не менее 1300 человек
	в том числе:														
федера льный бюдже т	-	-	-	-	-	-	-	-	-	-	-	-	-	-	

	областной бюджет	1495,3	995,3	500,0	-	-	-	-	-	-	-	-	-
	местные бюджеты	-	-	-	-	-	-	-	-	-	-	-	-
	внебюджетные средства	-	-	-	-	-	-	-	-	-	-	-	-
администрация Губернатора Архангельской области и Правительства Архангельской области	итого	69 843,3	-	-	810,0	20 843,3	250,0	1 220,0	23 250,0	1 000,0	1 000,0	21 220,0	250,0
	в том числе:												
	федеральный бюджет	-	-	-	-	-	-	-	-	-	-	-	-
	областной бюджет	69 843,3	-	-	810,0	20 843,3	250,0	1 220,0	23 250,0	1 000,0	1 000,0	21 220,0	250,0
	местные бюджеты	-	-	-	-	-	-	-	-	-	-	-	-

числе:

федеральный бюджет	-	-	-	-	-	-	-	-	-	-	-	-	-
областной бюджет	2469,3	1 094,3	1 375,0	-	-	-	-	-	-	-	-	-	-
местные бюджеты	-	-	-	-	-	-	-	-	-	-	-	-	-
внебюджетные средства	-	-	-	-	-	-	-	-	-	-	-	-	-
администрация Губернатора Архангельской области и Правительства Архангельской области	итого	9 047,0	-	-	992,0	645,0	845,0	1 100,0	1 500,0	500,0	500,0	1 355,0	1 610,0
	в том числе:	-	-	-	-	-	-	-	-	-	-	-	-
	федеральный бюджет	-	-	-	-	-	-	-	-	-	-	-	-
	областной бюджет	9 047,0	-	-	992,0	645,0	845,0	1 100,0	1 500,0	500,0	500,0	1 355,0	1 610,0

	т																	
	местные	-	-	-	-	-	-	-	-	-	-	-	-	-	-	-	-	-
	бюджеты																	
	внебюджетные	-	-	-	-	-	-	-	-	-	-	-	-	-	-	-	-	-
	средства																	
1.7.	итого	59	4 314,0	4 800,0	4 757,5	2 320,0	4 570,0	7 600,0	8 500,0	3 350,0	3 600,0	7 600,0	7 600,0	реализация	пункты			
Реализация		011,5												ежегодно:	4, 5.1,			
проектов														в	19, 20,			
в сфере														2014,	21, 25.1			
государственной	в том													2015,	перечня			
молодежной	числе:													2016,				
политики	федеральный	-	-	-	-	-	-	-	-	-	-	-	-	2018				
(на	бюджет													годах -				
конкурсной	т													не менее				
основе)	областной	52	3 850,0	4 000,0	3 957,5	1 920,0	4 000,0							60				
	бюджеты	727,5						7 000,0	8 000,0	3 000,0	3 000,0	7 000,0	7 000,0	проектов				
	т													, в 2017				
	местные	3 020,0	200,0	400,0	400,0	200,0	270,0							году - не				
	бюджеты							300,0	200,0	150,0	300,0	300,0	300,0	менее				
	т													50, в				
	внебюджетные	3 264,0	264,0	400,0	400,0	200,0	300,0	300,0	300,0	200,0	300,0	300,0	300,0	2019 -				
	т													2024				
														годах -				
														не менее				
														63				
														проектов				

	ые средст ва												
агентство по спорту	итого	9114,0	4 314,0	4 800,0	-	-	-	-	-	-	-	-	-
	в том числе:												
	федера льный бюдже т	-	-	-	-	-	-	-	-	-	-	-	-
	област ной бюдже т	7850,0	3 850,0	4 000,0	-	-	-	-	-	-	-	-	-
	местны е бюдже ты	600,0	200,0	400,0	-	-	-	-	-	-	-	-	-
	внебю джетн ые средст ва	664,0	264,0	400,0	-	-	-	-	-	-	-	-	-
администра ция Губернатор а Архангельск ой области	итого	49897, 5	-	-	4 757,5	2 320,0	4 570,0	7 600,0	8 500,0	3 350,0	3 600,0	7 600,0	7 600,0
	в том числе:												
	федера	-	-	-	-	-	-	-	-	-	-	-	-

	и Правительс тва Архангельск ой области	льный бюдже т																
	област ной бюдже т	44877, 5	-	-	3 957,5	1 920,0	4 000,0	7 000,0	8 000,0	3 000,0	3 000,0	7 000,0	7 000,0					
	местны е бюдже ты	2420,0	-	-	400,0	200,0	270,0	300,0	200,0	150,0	300,0	300,0	300,0					
	внебю джетн ые средст ва	2600,0	-	-	400,0	200,0	300,0	300,0	300,0	200,0	300,0	300,0	300,0					
1.8. Реализац ия проектов и програм м, направле нных на поддерж ку молодых семей и молодеж и,	итого	37 916,7	1 050,0	2 300,0	2 283,5	1 100,0	1 900,0	2 324,6	8 900,8	6 506,7	6 506,7	2 522,2	2 522,2	обеспече ние	пункты 19, 25.1 перечня			
	в том числе:													не менее 1200 человек в				
	федера льный бюдже т	-	-	-	-	-	-	-	-	-	-	-	-	меропри ятиях по профила ктике				
	област ной бюдже т	37 916,7	1 050,0	2 300,0	2 283,5	1 100,0	1 900,0	2 324,6	8 900,8	6 506,7	6 506,7	2 522,2	2 522,2	асоциаль ных проявле ний в				

администрация	итого	34 566,7	-	-	2 283,5	1 100,0	1 900,0	2 324,6	8 900,8	6 506,7	6 506,7	2 522,2	2 522,2	молодежной среде ценности и семьи, материнства, отцовства и детства с ориентацией на благополучную молодую семью (за исключением 2017 года); оказание помощи ежегодно не менее 25 несовершеннолетним осужденным, освобождаемым из мест лишения
Губернатора	в том числе:													
Архангельской области	федеральный бюджет	-	-	-	-	-	-	-	-	-	-	-	-	
и Правительства Архангельской области	областной бюджет	34 566,7	-	-	2 283,5	1 100,0	1 900,0	2 324,6	8 900,8	6 506,7	6 506,7	2 522,2	2 522,2	
	местные бюджеты	-	-	-	-	-	-	-	-	-	-	-	-	
	внебюджетные средства	-	-	-	-	-	-	-	-	-	-	-	-	

свободы
на
территорию
Архангельской
области,
а также
содержащимся в
Центре
временного
содержания для
несовершеннолетних
правонарушителей
Управления
Министерства
внутренних дел
Российской
Федерации по
Архангельской
области,
в

вопросах
формиро
вания
социаль
ных
навыков,
в том
числе
противос
тояния
наркозав
исимост
и,
необход
имых
для
полноце
нной
интеграц
ии в
жизнь
обществ
а;
оказание
психолог
о-
педагогич
еской и
социаль
но-
правово
й
поддерж
ки не
менее

500 чел.
из числа
молоде
жи,
молодых
семей
ежегодн
о;
проведе
ние
акций на
территор
иях всех
муницип
альных
районов
и
городски
х
округов
Архангел
ьской
области
с
участием
не менее
9000
человек
ежегодн
о (в 2016
- 2024
годах -
не менее
10 000
человек

1.9. Выполнение государственных заданий государственными учреждениями в сфере молодежной политики	итого	291 536,1	17 790,1	27 212,9	20 267,7	19 829,2	25 665,1	30 903,7	40 452,8	22 428,3	22 428,3	32 279,0	32 279,0	ежегодно)	проведение ежегодного социального, психологического и психокоррекционного консультирования не менее чем для 1900 человек из числа молодежи, молодых семей (за исключением 2016 - 2024 годов); проведение	пункты 19, 25.1 перечня
	в том числе:															
	федеральный бюджет	-	-	-	-	-	-	-	-	-	-	-	-	-		
	областной бюджет	291 536,1	17 790,1	27 212,9	20 267,7	19 829,2	25 665,1	30 903,7	40 452,8	22 428,3	22 428,3	32 279,0	32 279,0			
	местные бюджеты	-	-	-	-	-	-	-	-	-	-	-	-	-		
	внебюджетные средства	-	-	-	-	-	-	-	-	-	-	-	-	-		
	итого	45003, 0	17 790,1	27 212,9	-	-	-	-	-	-	-	-	-	-		
в том числе:																
агентство по спорту																

	федеральный бюджет	-	-	-	-	-	-	-	-	-	-	-	-	ние ежегодно не менее 120
	областной бюджет	45003,0	17790,1	27212,9	-	-	-	-	-	-	-	-	-	практических, методических семинаров, тренингов по вопросам
	местные бюджеты	-	-	-	-	-	-	-	-	-	-	-	-	м
	внебюджетные средства	-	-	-	-	-	-	-	-	-	-	-	-	психологии семейных отношений и личностным
администрация Губернатора Архангельской области и Правительства Архангельской области	итого	246 533,1	-	-	20 267,7	19 829,2	25 665,1	30 903,7	40 452,8	22 428,3	22 428,3	32 279,0	32 279,0	ам с участием не менее 1800 человек (за исключением 2016 - 2024 годов);
	в том числе:													
	федеральный бюджет	-	-	-	-	-	-	-	-	-	-	-	-	
	областной бюджет	246 533,1	-	-	20 267,7	19 829,2	25 665,1	30 903,7	40 452,8	22 428,3	22 428,3	32 279,0	32 279,0	

местные бюджеты	-	-	-	-	-	-	-	-	-	-	-	-	-	-	-	-	-	-	-	-	проведение не менее чем для 1500
внебюджетные средства	-	-	-	-	-	-	-	-	-	-	-	-	-	-	-	-	-	-	-	-	молодых семей не менее 50 мероприятий, направленных на пропаганду семейных ценностей, материнства, отцовства и детства (за исключением 2016 - 2024 годов); проведение не менее 100 мероприятий в

сфере
молоде
жной
политик
и,
направл
енных на
граждан
ское и
патриоти
ческое
воспитан
ие
молоде
жи,
воспитан
ие
толерант
ности в
молоде
жной
среде,
форми ро
вание
правовы
х,
культурн
ых и
нравстве
нных
ценносте
й среди
молоде
жи
ежегодн

о (за
исключе
нием
2014 -
2015
годов);
организа
ция не
менее
210
меропри
ятий в
сфере
молоде
жной
политик
и,
направл
енных на
вовлече
ние
молоде
жи в
инновац
ионную,
предпри
нимател
ьскую,
доброво
льческу
ю
деятельн
ость, а
также на
развитие

граждан
ской
активнос
ти
молоде
жи и
форми
рование
здоровог
о образа
жизни
ежегодн
о (за
исключе
нием
2014 -
2015
годов, в
2017
году - не
менее
212
меропри
ятий);
оказание
консульт
ационно
й и
методич
еской
поддерж
ки в
сфере
содейств
ия

занятост
и
молоде
жи,
проведе
ние не
менее
1250
консульт
аций
ежегодн
о (в 2015
- 2016
годах -
не менее
1000
ежегодн
о, в 2017
году - не
менее
900);
проведе
ние
ежегодн
о не
менее
230
меропри
ятий
(тренинг
ов,
совещан
ий,
круглых
столов,

конференций) в сфере молодежной политики и (за исключением 2016 - 2024 годов); оказание консультационной и методической поддержки в сфере молодежной политики, проведение не менее 160 консультаций ежегодно в 2016 - 2024 годах (в

2017
году - не
менее
150);
организа
ция не
менее
200
меропри
ятий в
сфере
молоде
жной
политик
и,
направл
енных на
формиро
вание
системы
развития
талантли
вой и
инициат
ивной
молоде
жи,
создани
е
условий
для
самореа
лизации
подростк
ов и

молоде
жи,
развитие
творческ
ого,
професс
иональн
ого,
интеллек
туальног
о
потенци
алов
подростк
ов и
молоде
жи,
ежегодн
о в 2016
- 2024
годах (в
2017
году - не
менее
191
меропри
ятия)

1.10.
Поддерж
ка
проведен
ия
муницип
альных

итого	16 528,0	1 000,0	1 100,0	1 500,0	560,0	1 108,0	1 660,0	3 060,0	1 560,0	1 660,0	1 660,0	1 660,0
в том числе:												
федера	-	-	-	-	-	-	-	-	-	-	-	-

проведе
ние не
менее 4
меропри
ятий и
обеспече
ние
пункты
4, 19, 20,
25.1
перечня

мероприятий по работе с молодежью

агентство по спорту	льный бюджет														участия в них не менее 8000 человек ежегодно (в 2017 - 2018, 2020, 2021 годах - не менее 2 мероприятия с участием не менее 4000 человек)
	областной бюджет	14 097,2	500,0	600,0	1 000,0	500,0	997,2	1 500,0	3 000,0	1 500,0	1 500,0	1 500,0	1 500,0	1 500,0	
	местные бюджеты	2 430,8	500,0	500,0	500,0	60,0	110,8	160,0	60,0	60,0	160,0	160,0	160,0	160,0	
	внебюджетные средства	-	-	-	-	-	-	-	-	-	-	-	-	-	
	итого	2100,0	1 000,0	1100,0	-	-	-	-	-	-	-	-	-	-	предоставление субсидии победителям конкурса по оценке эффективности реализации мероприятий
	в том числе:														
	федеральный бюджет	-	-	-	-	-	-	-	-	-	-	-	-	-	
	областной бюджет	1 100,0	500,0	600,0	-	-	-	-	-	-	-	-	-	-	
местные	1000,0	500,0	500,0	-	-	-	-	-	-	-	-	-	-		